

坂戸保育園改築工事

設計図

令和5年4月

坂戸市社会福祉協議会

株式会社 平安設計 埼玉支店

新 築 工 事						解 体 工 事											
図面番号	図面名称	縮尺	図面番号	図面名称	縮尺	図面番号	図面名称	縮尺	図面番号	図面名称	縮尺	図面番号	図面名称	縮尺			
建築図 (意匠)						電気設備図						建築図					
A-01	建築工事特記仕様書 1	NON	A-101	法チェック図 1 (防火区画)	1/150	E-01	電気設備工事 特記仕様書	NON	KA-001	解体工事特記仕様書 1	NON	KE-01	保育棟 電灯コンセント設備 平面図	1/100			
A-02	建築工事特記仕様書 2	NON	A-102	法チェック図 2 (LVS)	1/200, 1/50	E-02	凡例	1/150	KA-002	解体工事特記仕様書 2	NON	KE-02	遊戯・給食棟 幹線・電灯コンセント設備 構内配線図	NON			
A-03	建築工事特記仕様書 3	NON	A-103	法チェック図 3 (バリアフリー)	1/150	E-03	受変電設備図	NON	KA-003	案内図・配置図 (現況)	1/200	KE-03	遊戯・給食棟 動力制御盤 結線図	NON			
A-04	建築工事特記仕様書 4	NON	建築図 (外構)			E-04	制御盤結線図 (1)	NON	KA-004	全体平面図	1/150	KE-04	遊戯・給食棟 電灯分電盤 結線図	NON			
A-05	建築工事特記仕様書 5	NON	G-01	造成計画平面図	1/150	E-05	制御盤結線図 (2)	NON	KA-005	(参考) 仮設計平面図	1/150	KE-05	遊戯・給食棟 照明器具姿図	NON			
A-06	建築工事特記仕様書 6	NON	G-02	造成計画平面図 (盛切)	1/150	E-06	電灯分電盤結線図	NON	KA-101	保育棟 仕上表	NON	KE-06	遊戯・給食棟 弱電機器姿図	1/50			
A-07	概要・案内・配置図	1/200	G-03	造成計画断面図	1/150	E-07	幹線系統図・端子盤リスト・総合盤外形図	NON	KA-102	保育棟 平面図	1/100	KE-07	遊戯・給食棟 幹線・動力・弱電設備 平面図	1/50			
A-08	現況配置図	1/200	G-04	外構平面図 (土地利用計画図)	1/150	E-08	幹線・動力設備 平面図	1/150	KA-103	保育棟 屋根伏図	1/100	KE-08	遊戯・給食棟 電灯コンセント設備 平面図	1/100			
A-09	敷地求積図	1/200	G-05	給排水計画平面図	1/150	E-09	照明器具姿図	NON	KA-104	保育棟 基礎伏図	1/100	KE-09	一時保育棟 構内配線図	1/50			
A-10	建物求積図	1/150, 1/50	G-06	雨水処理計画平面図	1/150	E-10	電灯設備 平面図	1/150	KA-105	保育棟 床伏図	1/100	KE-10	一時保育棟 電灯コンセント設備 平面図				
A-11	仕上表	NON	G-07	緑化計画平面図	1/150	E-11	コンセント設備 平面図	1/150	KA-106	保育棟 小屋伏図	1/100						
A-12	平面図	1/150	G-08	外構詳細図 1	図示	E-12	防災用照明設備 平面図	1/150	KA-107	保育棟 立面図	1/100	機械設備図					
A-13	屋根伏図	1/150	G-09	外構詳細図 2	図示	E-13	換気・空調用配線設備 平面図	1/150	KA-108	保育棟 軸組図 1	1/100	KM-01	機械設備工事特記仕様書 1	NON			
A-14	基礎伏図 (参考)	1/150	G-10	外構詳細図 3	図示	E-14	調理室 動力・コンセント設備 平面詳細図	1/50	KA-109	保育棟 軸組図 2	1/100	KM-02	機械設備工事特記仕様書 2	NON			
A-15	立面図・断面図	1/150	G-11	外構詳細図 4	図示	E-15	電話配管・情報用配管設備 系統図	NON	KA-110	保育棟 矩計図	1/30	KM-03	案内図・配置図	1/300			
A-16	矩計図 1 (エントランス)	1/30	G-12	外構詳細図 5	図示	E-16	電話・情報用配管設備 平面図	1/150	KA-111	保育棟 展開図 1	1/50	KM-04	衛生設備工事 外構図	1/300			
A-17	矩計図 2 (遊戯子育て)	1/30	G-13	外構詳細図 6	1/20	E-17	拡声設備 機器姿図・系統図	NON	KA-112	保育棟 展開図 2	1/50	KM-05	衛生設備工事 1階平面図	1/100			
A-18	矩計図 3 (北棟0歳)	1/30	建築図 (構造)			E-18	I T V設備 機器姿図・系統図	NON	KA-113	保育棟 天井伏図	1/100	KM-06	衛生設備工事 機器表・器具表 (厨房)	NON			
A-19	矩計図 4 (北棟給食)	1/30	S-01	構造設計標準仕様	NON	E-19	拡声・I T V設備 平面図	1/150	KA-114	保育棟 建具キープラン	1/100	KM-07	衛生設備工事 厨房廻り外構図	1/100			
A-20	矩計図 5 (西棟ピット)	1/30	S-02	木質工事特記仕様書	NON	E-20	遊戯室 音響設備 機器姿図 平面図	NON	KA-115	保育棟 建具表	1/50	KM-08	衛生設備工事 厨房詳細図	1/50			
A-21	矩計図 6 (西棟5歳)	1/30	S-03	木造標準図 (1)	NON	E-21	インターホン・WC呼出表示設備 系統図	NON	KA-116	保育棟 玄関ホール詳細図	1/30, 1/50	KM-09	換気設備工事 厨房詳細図	1/50			
A-22	屋根外壁詳細図	図示	S-04	木造標準図 (2)	NON	E-22	電気時計・テレビ共同受信設備 系統図	NON	KA-201	遊戯・給食棟 仕上表	NON	KM-10	換気設備工事 厨房器具表・平面図	1/50			
A-23	床壁天井リスト 1	図示	S-05	木造標準図 (3)	NON	E-23	T V・インターホン・電気時計 平面図	1/150	KA-202	遊戯・給食棟 平面図	1/100	KM-11	衛生設備工事 一時保育 外構図	1/100			
A-24	床壁天井リスト 2	図示	S-06	木造標準図 (4)	NON	E-24	テレビ共同受信設備 屋根伏図	1/150	KA-203	遊戯・給食棟 屋根伏図	1/100	KM-12	機械設備工事 一時保育 平面図	1/50			
A-25	平面詳細図 1 (事務遊戯子育て)	1/50	S-07	鉄筋コンクリート構造配筋標準図 (1)	NON	E-25	自動火災報知設備 凡例・注記・系統図	NON	KA-204	遊戯・給食棟 立面図	1/100						
A-26	平面詳細図 2 (北棟)	1/50	S-08	鉄筋コンクリート構造配筋標準図 (2)	NON	E-26	自動火災報知設備 平面図	1/150	KA-205	遊戯・給食棟 断面図	1/100						
A-27	平面詳細図 3 (西棟)	1/50	S-09	基礎伏図 (1)	1/75	E-27	防火区画図	1/150	KA-206	遊戯・給食棟 矩計図 1	1/30						
A-28	展開図 1 (子育て支援)	1/50	S-10	基礎伏図 (2)	1/75	機械設備図			KA-207	遊戯・給食棟 矩計図 2	1/30						
A-29	展開図 2 (玄関)	1/50	S-11	基礎断面詳細図	1/75	M-01	機械設備工事 特記仕様書 (1)	NON	KA-208	遊戯・給食棟 平面詳細図	1/50						
A-30	展開図 3 (遊戯室)	1/50	S-12	土台伏図 (1)	1/75	M-02	機械設備工事 特記仕様書 (2)	NON	KA-209	遊戯・給食棟 展開図 1	1/50						
A-31	展開図 4 (01歳保育室)	1/50	S-13	土台伏図 (2)	1/75	M-03	衛生設備工事 機器表・器具表	NON	KA-210	遊戯・給食棟 展開図 2	1/50						
A-32	展開図 5 (給食)	1/50	S-14	1階小屋伏図1 (1)	1/75	M-04	衛生設備工事 樹リスト	NON	KA-211	遊戯・給食棟 天井伏図	1/100						
A-33	展開図 6 (2歳保育こどもトイレ)	1/50	S-15	1階小屋伏図1 (2)	1/75	M-05	衛生設備工事 1階平面図	1/150	KA-212	遊戯・給食棟 建具キープラン	1/100						
A-34	展開図 7 (345歳保育室)	1/50	S-16	1階小屋伏図2 (1)	1/75	M-06	衛生設備工事 詳細図-1	1/50	KA-213	遊戯・給食棟 建具表 1	1/50						
A-35	展開図 8 (廊下)	1/50	S-17	1階小屋伏図2 (2)	1/75	M-07	衛生設備工事 詳細図-2	1/50	KA-214	遊戯・給食棟 建具表 2	1/50						
A-36	展開図 9 (通用口)	1/50	S-18	1階小屋伏図3 (1)	1/75	M-08	空調設備工事 機器表-1	NON	KA-215	遊戯・給食棟 雑詳細図	1/30						
A-37	天井伏図	1/150	S-19	1階小屋伏図3 (2)	1/75	M-09	空調設備工事 機器表-2	NON	KA-216	遊戯・給食棟 基礎伏図・基礎配筋図	1/100, 1/30						
A-38	建具キープラン	1/150	S-20	1階母屋伏図1 (1)	1/75	M-10	空調設備工事 1階配管平面図	1/150	KA-217	遊戯・給食棟 小屋伏図・軸組図	1/100						
A-39	建具表 1	1/50	S-21	1階母屋伏図1 (2)	1/75	M-11	空調設備工事 1階ダクト平面図	1/150	KA-218	遊戯・給食棟 鉄骨リスト	NON						
A-40	建具表 2	1/50	S-22	1階母屋伏図2 (1)	1/75	M-12	調理室 機器配置図	1/50	KA-219	遊戯・給食棟 雑配筋図	1/30						
A-41	建具詳細図 1 (AD)	図示	S-23	1階母屋伏図2 (2)	1/75				KA-220	遊戯・給食棟 鉄骨詳細図	1/30						
A-42	建具詳細図 2 (木建WPT・6連)	図示	S-24	軸組図1	1/75				KA-301	一時保育棟 仕上表・平面図・立面図・断面図	1/100						
A-43	家具キープラン	図示	S-25	軸組図2	1/75				KA-302	一時保育棟 矩計図	1/30						
A-44	家具図 1	1/20	S-26	軸組図3	1/75				KA-303	一時保育棟 平面詳細図・建具表	1/50						
A-45	家具図 2	1/20	S-27	軸組図4	1/75				KA-304	一時保育棟 展開図	1/50						
A-46	家具図 3	1/20	S-28	軸組図5	1/75				KA-305	一時保育棟 基礎伏図・床伏図・小屋伏図	1/100						
A-47	家具図 4	1/20	S-29	構造詳細図	1/75				KA-401	外構撤去図	1/200						
A-48	家具図 5	1/20	S-101	地盤改良特記仕様書	NON				KA-402	外構図 (解体後)	1/200						
A-49	厨房機器図	図示	S-102	地盤改良平面図	1/150				KA-403	外構撤去詳細図 1	図示						
A-50	床暖房設備平面図	1/50							KA-404	外構撤去詳細図 2	図示						
A-51	床暖房設備詳細図	1/150															
A-52	サイン詳細図	図示															
A-53	カーテン詳細図	図示															
A-54	部分詳細図 1 (折上天井・ベンチ・外階段)	1/30															
A-55	部分詳細図 2 (水飲み)	1/15															
A-56	雑詳細図 1 (内部)	図示															
A-57	雑詳細図 2 (外部)	図示															
A-58	仮設計平面図 (新築時参考)	1/150															

整理番号	注記	株式会社 平安設計 埼玉支店	設計年月日	工事名称	坂戸保育園改築工事	
					図面名称	縮尺
		1級建築士事務所登録 埼 第 6163 号 1級建築士登録 第 307139 号 石井 勝典			図面リスト	A1= NON A3= NON

2 改質アスファルトシート防水
防水層の種類 (9.3.2、3) (表9.3.1~3)
種類 施工箇所 断熱材 (G) 防湿層 仕上塗料
AS-T1 AS-T2 AS-T4 AS-U1
AS1-T1 (材質) ※標準仕様書9.3.2(3)(9)
AS1-U1 (厚さ) ※25mm・50mm
高日射反射率防水の適用
改質アスファルトシートの種類及び厚さ
標準仕様書表9.3.1から表9.3.3による
粘着層付改質アスファルトシートの種類及び厚さ
標準仕様書表9.3.1から表9.3.3による
部分粘着層付改質アスファルトシートの種類及び厚さ
標準仕様書表9.3.1から表9.3.3による
押え金物
※改質アスファルト製造所の仕様による
屋根露出防水絶縁工法及び屋根露出防水絶縁断熱工法の脱気装置の種類及び設置数量
※改質アスファルト製造所の仕様による
種類 () 設置数量 ()

6 シーリング
下表以外は、標準仕様書表9.7.1による (9.7.2、3、5) (表9.7.1)
ただし、外壁タイル接着剤張りの場合のシーリングは11章に、カーテンウォールの場合のシーリングは17章による
シーリング材の種類 (記号)
シーリング材の目地寸法
※標準仕様書9.7.3(1)(ア)~(ウ)による
図示
外壁に面するシーリング材の接着性試験
※簡易接着性試験・引張接着性試験
注 練り混ぜた2成分形シーリング材は、1組の作業班が1日に行った施工箇所を1ロットとして、各ロットごとにサンプリングを行い、サンプリング試料を監督員に提出すること。
※設置する (ヶ)所 (2.1.2)
(施工年月日は防水工事施工完了日(手直しは除く)を記入)

7 アーチ、上げ裏等の石張り
取付け工法 ・内壁空積工法 ・乾式工法 (10.2.2)(10.7.1、2)
取付け金物 標準仕様書10.2.2(3)参照
材質 ※ステンレス (SUS304)
寸法 引金物
だぼ
かすがい
受け金物
ファスナーの形状 ・スライド式 ・ロッキング方式
吊金物及び化粧吊りボルト
吊りボルト ※ステンレス (SUS304)M10化粧ナット付き
・設けない
あと施工アンカーの材質及び寸法 ()
アンカーの材質及び径 ・SS400 M12 ・ステンレス (SUS304)M10
石裏面処理 ・適用する ・適用しない
裏打ち処理 ・適用する ・適用しない
目地
一般目地 目地幅 (mm) ※6以上
伸縮調整目地 位置 ※他の部位との取合い部 ・図示
シーリング材の目地寸法 ※幅・深さともに10mm以上
・図示

3 造作用集成材
ホルムアルデヒド放散量 ※規制対象外 (12.2.1)
「集材材の日本農林規格」による造作用集成材
施工箇所 樹種 見付け材面積 寸法 (mm) 見付け材面の品質 間伐材等の適用
※1等・2等
※1等・2等

5 ケイ酸質系塗布防水
防水層の種類 (9.6.1、3、4) (表9.6.1、2)
種類 施工箇所 種類 施工箇所
C-U-I 調理室下ビット部 C-U-P
下地処理
コンクリートの打継ぎ箇所の処理
※打継ぎ部分に対し、幅30mm及び深さ30mmV形にはつり、水洗い清掃した後、防水材の製造所の指定する材料を充填
図示
型枠補修材にコーンが使用されている部位及び防水材の塗布面以外の下地処理
図示

10 石工事
1 施工 (10.1.3、5)
2 石材等 (10.2.1、3) (表10.2.1、2)
天然石
施工箇所 岩石の種類 等級 形状及び寸法 (mm) 厚さ (mm) 表面仕上げの種類 備考
床石 ※2等品 ※正方形に近い矩形 (石材1枚の面積が0.8㎡以下)
テラズブロック
施工箇所 種石の種類 種石の大きさ (mm) 形状による区分 仕上げ面による区分 寸法 (mm) 表面仕上げの種類 備考
※大理石 ・花こう岩 ※1.5~12 ・平もの ・片面 ・両面
※大理石 ・花こう岩 ※1.5~12 ・平もの ・片面 ・両面
テラズタイル
施工箇所 種石の種類 種石の大きさ (mm) 寸法による区分 表面仕上げ 備考
※大理石 ・花こう岩 ※1.5~12 ・300型 ・400型
※大理石 ・花こう岩 ※1.5~12 ・300型 ・400型
取付け用モルタル、既調合の目地モルタル、石裏面処理材、裏打ち処理材、金物の固定に使用する充填材料
※専門工事業者の指定する製品

12 木工事
1 表面仕上げ (12.1.4)
表面仕上げの種類 適用箇所
機械加工 A種 B種 C種
手加工 H-A種 H-B種 H-C種
「製材の日本農林規格」による造作用針葉樹製材
施工箇所 樹種 寸法 (mm) 等級 形状 含水率 保存処理 材面の品質 間伐材等の適用
※2級 ※A種・B種
※2級 ※A種・B種
「製材の日本農林規格」による造作用針葉樹製材
施工箇所 樹種 寸法 (mm) 等級 形状 含水率 保存処理 材面の品質 間伐材等の適用
見え掛り面 ※上小節 ※A種・B種
見え掛り面以外 ※小節以上 ※A種・B種
「製材の日本農林規格」による広葉樹製材
施工箇所 樹種 寸法 (mm) 等級 含水率 保存処理 材面の品質 間伐材等の適用
※1等 ※10%以下 ・A種・B種
※1等 ※10%以下 ・A種・B種

4 造作用単板積層材
ホルムアルデヒド放散量 ※規制対象外 (12.2.1)
「単板積層材の日本農林規格」による造作用単板積層材
施工箇所 寸法 (mm) 表面の品質 (化粧加工の有無) 含水率 防虫処理 間伐材等の適用
・有り(加工・天然木加工・塗装加工) ※14%以下
・無し()
・有り(加工・天然木加工・塗装加工) ※14%以下
・無し()
「製材の日本農林規格」による普通適合板
施工箇所 厚さ (mm) 接合の程度 板面の品質 単板の樹種名 防虫処理 間伐材等の適用
※5.5 ※1類・2類 広葉樹 ※2等以上・1等
針葉樹 ※C-D以上
「製材の日本農林規格」による構造用適合板
施工箇所 厚さ (mm) 等級 板面の品質 単板の樹種名 強度等級 防虫処理 間伐材等の適用
※12 ※1類・特類 ※C-D以上
()
()
「製材の日本農林規格」による天然木化粧板
施工箇所 厚さ (mm) 接合の程度 化粧板に使用する単板の樹種名 防虫処理 間伐材等の適用
・1類・特類

Table with 2 columns: Item No. and Description. Item 6: 接合具等. Item 7: 防蟻・防蟻・防虫処理. Item 8: 内部間仕切、窓、床等の木材. Includes tables for construction methods and material specifications.

Table with 2 columns: Item No. and Description. Item 13: 長尺金属板葺. Includes table for material specifications and construction methods.

Table with 2 columns: Item No. and Description. Item 2: 折板葺. Includes table for material specifications and construction methods.

Table with 2 columns: Item No. and Description. Item 3: 粘土瓦葺. Includes table for material specifications and construction methods.

Table with 2 columns: Item No. and Description. Item 4: とい. Includes table for material specifications and construction methods.

Table with 2 columns: Item No. and Description. Item 14: 金属工事. Item 1: ステンレスの表面仕上げ. Item 2: アルミニウム及びアルミニウム合金の表面処理. Includes table for surface treatment methods.

Table with 2 columns: Item No. and Description. Item 3: 鉄鋼の亜鉛めっき. Item 4: 軽量鉄骨天井下地. Includes table for zinc plating methods.

Table with 2 columns: Item No. and Description. Item 5: 軽量鉄骨壁下地. Item 6: 金属成形板張り. Item 7: アルミニウム製笠木. Includes table for wall preparation methods.

Table with 2 columns: Item No. and Description. Item 8: 手すり及びタラップ. Includes table for handrail and staircase specifications.

Table with 2 columns: Item No. and Description. Item 15: 左官工事. Item 1: 下地. Item 2: モルタル塗り. Item 3: セルフレベリング材塗り. Item 4: 仕上塗材仕上げ. Includes table for plastering methods.

Table with 2 columns: Item No. and Description. Item 16: 建具工事. Item 1: 防火戸. Item 2: 見本の製作等. Item 3: 防犯建物部品. Item 4: アルミニウム製建具. Includes table for door and window specifications.

Table with 2 columns: Item No. and Description. Item 5: 網戸等. Item 6: 樹脂製建具. Item 7: 網製建具. Item 8: 網製軽量建具. Includes table for mesh and resin specifications.

Table with 2 columns: Item No. and Description. Item 9: ステンレス製建具. Includes table for stainless steel specifications.

Table with 2 columns: Item No. and Description. Item 10: 木製建具. Includes table for wood specifications.

Table with 2 columns: Item No. and Description. Item 11: 建具用金物. Item 12: 鍵. Item 13: 自動ドア開閉機構. Includes table for hardware specifications.

Table with 2 columns: Item No. and Description. Item 14: 引き戸用駆動装置. Item 15: 引き戸用検出装置. Item 16: 放射無線周波数電磁界耐性. Includes table for door drive specifications.

Table with 2 columns: Item No. and Description. Item 17: シャッター. Item 18: 軽量シャッター. Item 19: 開閉式上吊り引戸装置. Includes table for shutter specifications.

Table with 2 columns: Item No. and Description. Item 20: 重量シャッター. Item 21: 軽量シャッター. Item 22: オーパーヘッドドア. Includes table for heavy and light shutter specifications.

Table with 2 columns: Item No. and Description. Item 23: セクション材料. Item 24: 耐風圧. Item 25: 開閉方式. Item 26: 収納形式. Item 27: ガイドレールの材質. Includes table for section material specifications.

Table with 2 columns: Item No. and Description. Item 28: 鋼管製といの防露巻き. Includes table for pipe specifications.

Table with 2 columns: Item No. and Description. Item 29: 鋼管製といの防露巻き. Includes table for pipe specifications.

Table with 2 columns: Item No. and Description. Item 30: 鋼管製といの防露巻き. Includes table for pipe specifications.

Table with 2 columns: Item No. and Description. Item 31: 鋼管製といの防露巻き. Includes table for pipe specifications.

Table with 2 columns: Item No. and Description. Item 32: 鋼管製といの防露巻き. Includes table for pipe specifications.

Table with 2 columns: Item No. and Description. Item 33: 鋼管製といの防露巻き. Includes table for pipe specifications.

Table with 2 columns: Item No. and Description. Item 34: 鋼管製といの防露巻き. Includes table for pipe specifications.

Table with 2 columns: Item No. and Description. Item 35: 鋼管製といの防露巻き. Includes table for pipe specifications.

Table with 2 columns: Item No. and Description. Item 36: 鋼管製といの防露巻き. Includes table for pipe specifications.

Table with 2 columns: Item No. and Description. Item 37: 鋼管製といの防露巻き. Includes table for pipe specifications.

18 ガラス	(16.14.2~4)表16.14.1 適用は以下によるほか、ガラスの種類・厚さの組み合わせは建具表及び図面による。 板ガラスの種類、厚さの呼びによる種類 ※建具表による・図示 型板ガラスの厚さによる種類 ※建具表による・図示 網入り板ガラス、線入り板ガラスの網、線の形状、板の表面の状態、厚さの呼びによる種類 ※建具表による・図示	(16.14.2~4)表16.14.1 適用は以下によるほか、ガラスの種類・厚さの組み合わせは建具表及び図面による。 板ガラスの種類、厚さの呼びによる種類 ※建具表による・図示 型板ガラスの厚さによる種類 ※建具表による・図示 網入り板ガラス、線入り板ガラスの網、線の形状、板の表面の状態、厚さの呼びによる種類 ※建具表による・図示
	強化ガラス 形状による種類、材料板ガラスの種類による名称、特性による種類 ※建具表による・図示 破片の形状及びシヨットバック衝撃特性による種類 Ⅰ類 Ⅲ類	強化ガラス 形状による種類、材料板ガラスの種類による名称、特性による種類 ※建具表による・図示 破片の形状及びシヨットバック衝撃特性による種類 Ⅰ類 Ⅲ類
	複層ガラス 材料板ガラスの種類、厚さの組み合わせ、複層ガラスの厚さ ※建具表による 図示 断熱性による区分 T1 T2 T3 T4 T5 T6 日射取得性、日射遮蔽性による区分 G S 乾燥気体の種類 空気 アルゴン	複層ガラス 材料板ガラスの種類、厚さの組み合わせ、複層ガラスの厚さ ※建具表による 図示 断熱性による区分 T1 T2 T3 T4 T5 T6 日射取得性、日射遮蔽性による区分 G S 乾燥気体の種類 空気 アルゴン
熱線反射ガラス 材料板ガラスの種類、厚さによる種類 ※建具表による 図示 日射熱遮へい性による区分 1種 2種 3種 耐久性による区分(日射熱遮へい性が2種の場合) A類 B類 映像調整 行方 行わない	熱線反射ガラス 材料板ガラスの種類、厚さによる種類 ※建具表による 図示 日射熱遮へい性による区分 1種 2種 3種 耐久性による区分(日射熱遮へい性が2種の場合) A類 B類 映像調整 行方 行わない	
倍強度ガラス 材料板ガラスの種類、厚さによる種類 ※建具表による 図示	倍強度ガラス 材料板ガラスの種類、厚さによる種類 ※建具表による 図示	
ガラスの留め材及び溝の大きさ	ガラスの留め材 ガラス溝の大きさ(mm)	
アルミニウム製 シーリング材 ガラスセット グレイジングチャンネル形	アルミニウム製 シーリング材 ガラスセット グレイジングチャンネル形	
鋼製及び鋼製軽量 シーリング材	鋼製及び鋼製軽量 シーリング材	
ステンレス製 シーリング材	ステンレス製 シーリング材	

2 メタルカーテンウォール	(17.2.2, 3, 5) 適用は以下によるほか、カーテンウォール図による。 金属材料の種類 ・アルミニウム材・鋼材・ステンレス鋼材 (アルミニウム材の場合) 規格等 ※標準仕様書16.2.3による 種別 ・標準色・特注色 (標準仕様書14.2.1) 着色 ・標準色・特注色 ・鉄線調整 行方 行わない
3 PCカーテンウォール	(17.3.2~5)表17.3.1, 2) 適用は以下によるほか、カーテンウォール図による。 材料 コンクリート 種類 () 品質 設計基準強度 (Fc) ※30N/mm ² スラブ ※12cm 気乾単位容積質量 普通コンクリートの場合 2.1t/m ³ を超え2.5t/m ³ 以下 単位水の最大値 ※185kg/m ³ 鉄筋 種類記号 ※SD295A (・D13・D10) 補強鉄線の径(mm) ※3.2 4.0 5.0 6.0 シリング材の種類 耐火目地材 先付けの材料 ・セラミックタイル ・石材 (花こう岩 大理石)
18 ①材料	屋内で使用する塗料のホルムアルデヒド放数量 ※規制対象外
②無地ごしらえ	(18.2.2~7) 下地面等 種別 ・不透明塗料塗りの場合 ※A種 ※B種 ・透明塗りの場合 ※A種 ※B種 ※C種
3 ③錆止め塗料塗り	(18.3.2, 3) 下地面等 工程の種類 塗料の種類 鉄鋼面 見え掛り部分 ※A種 ※B種 ※A種 ※B種 EP-G(屋内)の場合 ※A種 ※B種 見え隠れ部分 ※A種 ※B種 ※A種 ※B種
④塗装	(18.4.1~18.14.2) 塗装 種別 塗料の種類 ・合成樹脂塗料(EP) ※A種 ※B種 ※1種 ※2種 鉄鋼面 ※A種 ※B種 ※1種 ※2種 亜鉛めっき鋼面 ー ※A種 ※B種 ー ※1種 ※2種
17 カーテンウォール工事	(17.1.3)(17.2.2)(17.3.2) 適用は以下によるほか、カーテンウォール図による。 取付方法 層間方式 柱・梁方式 方立方式 スパンドレル方式 性能 耐震性能 水平方向(kH) 垂直方向(kV) 水密性 気密性 遮音性 断熱性 耐火性能 耐温度差性 ・1.0 0.5 ・ 30分 80 ・ 1時間 70
1 取付方法、性能等	(17.1.3)(17.2.2)(17.3.2) 適用は以下によるほか、カーテンウォール図による。 取付方法 層間方式 柱・梁方式 方立方式 スパンドレル方式 性能 耐震性能 水平方向(kH) 垂直方向(kV) 水密性 気密性 遮音性 断熱性 耐火性能 耐温度差性 ・1.0 0.5 ・ 30分 80 ・ 1時間 70
③錆止め塗料塗り	(18.3.2, 3) 下地面等 工程の種類 塗料の種類 鉄鋼面 見え掛り部分 ※A種 ※B種 ※A種 ※B種 EP-G(屋内)の場合 ※A種 ※B種 見え隠れ部分 ※A種 ※B種 ※A種 ※B種
④塗装	(18.4.1~18.14.2) 塗装 種別 塗料の種類 ・合成樹脂塗料(EP) ※A種 ※B種 ※1種 ※2種 鉄鋼面 ※A種 ※B種 ※1種 ※2種 亜鉛めっき鋼面 ー ※A種 ※B種 ー ※1種 ※2種

19 内装工事	(19.2.2, 3) ①接着剤 接着剤のホルムアルデヒド放数量 ※規制対象外 (19.2.2) 接着剤は可塑剤(難揮発性を除く)が添付されていないものとする。 施工箇所の下地がセメント系下地及び木質系下地以外の場合の接着剤の種類 図示
②ビニル床シート	(19.2.2, 3) 種類の記号 色柄 厚さ(mm) 備考 ※FS(復層ビニルシート) 無地 マフ 納物 ※2.0
3 ビニル床タイル	(19.2.2) 種類の記号 色柄 寸法 厚さ(mm) 備考 ※KT(コア)シヨット床タイル 無地 300×300 ※2.0 TT(単層)床タイル 納物 450×450 2.5 FT(接層)床タイル 500×500 3.0 FOA(厚敷き)床タイル FDB(薄型厚敷き)床タイル
④特殊機能床材	(19.2.2) シート種別 厚さ、寸法、形状 性能 種類 ・帯電防止床シート (mm) ・帯電防止床タイル × (mm) ・視覚障害者用床タイル 300×300 (mm) ・耐動重性床シート (mm) ・防滑性床シート (mm) ・防滑性床タイル × (mm)
5 ビニル幅木	(19.2.2) 材質 軟質 硬質 床シート巻上げ(端部の処理は図示) 高さ(mm) ※60 75 100 厚さ(mm) ※1.5以上
6 ゴム床タイル	(19.2.2) 色柄 () 厚さ(mm) () 寸法(mm) ()
7 カーペット敷き	(19.3.2, 3)表19.3.1) 織じゅうたん 品質 織り方及びバイル形状 () 色柄、バイル糸の種類 () 種別 A類 B類 C類 帯電性 適用する 適用しない 織じゅうたんの接合方法 ※ヒートボンド工法 下敷き材 ※反毛フェルト(JIS K 3204)の第2種2号 呼び厚さ8mm ・タフテッドカーペット バイル形状 h×l長さ(mm) 工法 帯電性 備考 ・カットバイル ※全面接着工法 適用する() ・ループバイル ※グリッパー工法 適用しない ・カット、ループ併用
8 合成樹脂塗料	(19.4.2, 3)表19.4.4~8) 塗料のホルムアルデヒド放数量 ※規制対象外 (19.4.2, 3)表19.4.4~8) 種類 施工箇所 工法 仕上げの種類 ・厚膜型塗料材 (弾性樹脂系塗料) ※平滑仕上げ 防汚仕上げ 防汚し仕上げ ・厚膜型塗料材 (1.5 抄樹脂系塗料) ※平滑仕上げ ・厚膜型塗料材 (1.5 抄樹脂系塗料) ※平滑仕上げ ・7714樹脂塗料 (JIS K 5070) (防塵塗料塗りに) ※製造所の指定による 工法 塗布量 (kg/m ²) ※0.25kg/m ² 以上 表面仕上げ 平滑 防汚 溶剤 ※水性 溶剤系 無溶剤系 仕上げ色 ※標準色
③フローリング張り	(19.5.1~6)表19.5.1~6) フローリング及び接着剤のホルムアルデヒド放数量 ※規制対象外 (19.5.1~6)表19.5.1~6) 単層フローリング ③ フローリングボード 1等 工法 釘止め工法 (根太張り 直張り) 接着工法 種別 ※なら 厚さ、大きさ ※標準仕様書19.5.1, 3による 仕上げ 塗装品 無塗装品 間伐材等の適用 する しない フローリングブロック 1等 工法 ※接着工法 種別 ※なら 厚さ、大きさ ※図示 無塗装品 仕上げ 塗装品 無塗装品 間伐材等の適用 する しない 複合フローリング ③ 天然木化粧複合フローリング 釘止め工法 (根太張り 直張り) 接着工法 種別 ※なら 厚さ、大きさ ※図示 無塗装品 仕上げ 塗装品 無塗装品 間伐材等の適用 する しない

19.6.2)表19.6.1) ⑧塗敷き 下地の種類 ・標準仕様書表12.6.1による床組 ・ポリスチレンフォーム床下地 (ノンフロン ③) ⑪せつこうボード、 その他のボード及び合板張り (19.7.2, 3)表19.7.1) 適用は以下によるほか図示による。 合板類、MDF、パーティクルボード及び接着剤のホルムアルデヒド放数量 ※規制対象外	(19.6.2)表19.6.1) ⑧塗敷き 下地の種類 ・標準仕様書表12.6.1による床組 ・ポリスチレンフォーム床下地 (ノンフロン ③) ⑪せつこうボード、 その他のボード及び合板張り (19.7.2, 3)表19.7.1) 適用は以下によるほか図示による。 合板類、MDF、パーティクルボード及び接着剤のホルムアルデヒド放数量 ※規制対象外	
⑧天然木化粧合板	(19.8.2, 3)表19.8.1) 合板、化粧板 ⑨普通合板 ⑩天然木化粧合板 ⑪特殊加工化粧合板 ⑫メラミン樹脂化粧板 ⑬ポリエステル樹脂化粧板 ⑭パーティクルボード ⑮単板張りパーティクルボード ⑯化粧パーティクルボード ⑰化粧合板	(19.8.2, 3)表19.8.1) 合板、化粧板 ⑨普通合板 ⑩天然木化粧合板 ⑪特殊加工化粧合板 ⑫メラミン樹脂化粧板 ⑬ポリエステル樹脂化粧板 ⑭パーティクルボード ⑮単板張りパーティクルボード ⑯化粧パーティクルボード ⑰化粧合板
⑮断熱材	(19.9.2, 3)表19.9.1) 断熱材の種別 ・フェノールフォーム ・グラスウール ・ロックウール ・セッコウボード ・発泡スチレンフォーム ・発泡ポリスチレンフォーム ・発泡ポリイソブレン ・発泡ウレタンフォーム ・断熱材現場発泡工法	(19.9.2, 3)表19.9.1) 断熱材の種別 ・フェノールフォーム ・グラスウール ・ロックウール ・セッコウボード ・発泡スチレンフォーム ・発泡ポリスチレンフォーム ・発泡ポリイソブレン ・発泡ウレタンフォーム ・断熱材現場発泡工法

20 ユニット及びその他工事

1 フリーアクセスフロア

2 可動間仕切

3 移動間仕切

4 トイレブース

5 階段滑り止め

6 手すり

7 黒板及びホワイトボード

8 鏡

9 表示

10 煙突ライニング

11 ブラインド

12 ロールスクリーン

13 カーテン

フリーアクセスフロア及び表面仕上材 (20.2.2)

フリーアクセスフロアの試験方法
※標準仕様書20.2.2(2)(4)(a)～(d)による
寸法精度
※標準仕様書20.2.2(2)(4)(a)～(c)による

※工法及び上記以外はフリーアクセスフロアの製造所の仕様による

パネル材のホルムアルデヒド放射量 ※規制対象外 (20.2.3)

パネル材のホルムアルデヒド放射量 ※規制対象外 (20.2.5)

階段滑り止め (20.2.6)

手すり (20.2.7)

黒板及びホワイトボード (20.2.8)

鏡 (20.2.9)

表示 (20.2.10)

煙突ライニング (20.2.11)

ブラインド (20.2.12)

ロールスクリーン (20.2.13)

カーテン (20.2.14)

14 カーテンレール

15 ブラインドボックス及びカーテンボックス

16 天井点検口

17 床点検口

18 耐震スリット

19 止水版

20 エキスパンションジョイント金物

21 くつみキマット

22 流しユニット

23 旗竿

24 旗竿受金物

25 止車止まき

26 フェンス

27 プレキャストコンクリート

28 間知石及びコンクリート間知ブロック積み

29 鋼製書架及び物品棚

30 屋内掲示板

材料による区分 ※アルミニウム及びアルミニウム合金の押し出し成型材 (20.2.14)

強度による区分 ※10-90

仕上げ ※アルマイト

形状 ※角形

溝型×深さ(mm) ・90×150 ・120×80 ・120×150 ・150×80 ・図示

材質 ・集成材(仕上げ) ・アルミニウム製 押し出し型材(市販品)

種別(標準仕様書表14.2.1) ・BC-1種 ・BC-2種

色合い ・標準色() ・特注色()

鋼製(仕上げ)

天井点検口

床点検口

耐震スリット

止水版

エキスパンションジョイント金物

くつみキマット

流しユニット

旗竿

旗竿受金物

止車止まき

フェンス

プレキャストコンクリート

間知石及びコンクリート間知ブロック積み

鋼製書架及び物品棚

屋内掲示板

31 洗面カウンター

32 防煙垂れ壁

33 屋外掲示板

34 収納家具

21 排水工事

22 鋼鉄製ふた

23 グレーチング

24 街きよ、緑石、溝溝

洗面カウンター

防煙垂れ壁

屋外掲示板

収納家具

排水工事

鋼鉄製マンホールふた

グレーチング

街きよ、緑石、溝溝

材料 (21.2.1、2)(表21.2.1、2)

管の種類 形状 呼び径 備考

遠心力鉄筋コンクリート管 ※外圧管(1種) ・B形管 ※図示

硬質ポリ塩化ビニル管 ・VP ※図示

・VV ※図示

・RS-VU (C) ※図示

・RS-VU (G) ※図示

基礎の厚さ及び種類 ※図示

硬質ポリ塩化ビニル管の継手に用いる材料 ※接着剤

側溝の形状及び寸法 ※図示

排水溝の種類 ※図示

砂地業に用いる材料(標準仕様書4.6.2(2))

・シルト ・山砂 ・川砂 ・砕砂

砂利地業に用いる材料(標準仕様書4.6.2(1))

・再生クワツシャラン (G) ・切込砂利 ・切込砕石

現場打ちの場合のコンクリート材料 設計基準強度 ※18N/mm²

現場打ちの場合の鉄筋 種類の記号 ※SD295A

現場打ちの場合の足掛け金物の材料

・ステンレス製 ・鋼製(防錆処理) ・鋼製(合成樹脂被覆加工)

凍上抑制層の厚さ ※図示

凍上抑制層に用いる材料

・セメント系 ・珪藻土系 ・珪藻土系

砂の粒度試験 ・行う ・行わない

埋戻し土 ※標準仕様書表3.2.1 (※B種)

鋼鉄製マンホールふた (21.2.1)

種類 用途 適用荷重 形状 備考

水針形 ・T-2用 ・有り 左記以外の品質等は、(公社)空気調和衛生工学会SHASE-S209による。

筒形密閉形(パッキン式) ・T-6用 ・無し

密閉形(テーパー・パッキン式) ・T-2・6用

中ふた付き密閉形(テーパー・パッキン式) ・RS-VU (G)

鋼製 (21.2.1)

形式 用途 適用荷重 形状 上面形状

受付付き、ボルト固定 ・溝ふた(横断用) ・歩行用 ・細目 ・() ・凹凸形

・溝ふた(側溝用) ・歩行用 ・細目

・溝ふた用 ・普通目 ・() ・平形

・U字溝用 ・細目

ステンレス製

形式 用途 適用荷重 形状 上面形状

受付付き、ボルト固定 ・溝ふた(横断用) ・歩行用 ・— ・凹凸形

・溝ふた(側溝用) ・歩行用 ・— ・平形

・T-2用 ・— ・平形

・T-6用

・T-14用

・T-20用

街きよ、緑石、溝溝 (21.3.1、2)(表21.3.1)

種類 形状、寸法

緑石 ・図示

L形側溝 ・図示

U形側溝 ・図示

U形側溝ふた ・図示

・図示

地業の材料

・シルト ・山砂 ・川砂 ・砕砂

砂利地業に用いる材料

・再生クワツシャラン ※100(mm) ・図示

現場打ちの場合のコンクリート材料 設計基準強度 ※18N/mm²

現場打ちの場合の鉄筋 種類の記号 ※SD295A

現場打ちの場合の足掛け金物の材料

・ステンレス製 ・鋼製(防錆処理) ・鋼製(合成樹脂被覆加工)

凍上抑制層の厚さ ※図示

凍上抑制層に用いる材料

・セメント系 ・珪藻土系 ・珪藻土系

砂の粒度試験 ・行う ・行わない

埋戻し土 ※標準仕様書表3.2.1 (※B種)

22 舗装工事

1 路床

2 路盤

3 アスファルト舗装

4 コンクリート舗装

5 カラー舗装

6 透水性舗装

路床の材料 (22.2.2、3、5)(表22.2.1)

種別 材料 厚さ(mm)

盛土 ・A種 ・B種 ・C種 ・D種 ・図示

凍上抑制層 ・再生クワツシャラン (G) ・クラツシャラン ・切込砂利 ・川砂、海砂又は良質な山砂(75μmふるい通過量6%以下) ・図示

フィルター層 ・川砂、海砂又は良質な山砂(75μmふるい通過量6%以下) ・図示

路床安定処理 安定処理の方法 ・安定処理工法 ・置き換え工法

添加材料による安定処理 種類

・普通ポルトランドセメント ・高炉セメントB種 (G)

・フライアッシュセメントB種 ・フライアッシュセメント1号

・生石灰(特号・1号) ・消石灰(特号・1号)

・固化材(セメント系) ・石灰系

添加量 ・kg/m³(目標CBR・3以上)

路床置換処理 置換厚さ ※図示

置換材料の種類、品質 ※図示

不織布(ジオテキスタイル) 単位面積質量 ・60g/m²以上

厚さ(mm) ・0.5~1.0

引張強さ ・98N/5cm(10kgf/5cm)以上

透水係数 ・1.5×10⁻¹cm/sec以下

試験

砂の粒度試験 ・行う ・行わない

路床土の支持力比(CBR)試験 ・行う(箇所) ・行わない

現場CBR試験 ・行う(箇所) ・行わない

安定処理土のCBR試験 ・行う(箇所) ・行わない

路床締固め度の試験 ・行う ・行わない

六価クロム溶出試験 ・行う ・行わない

路盤の構成及び厚さ ・図示 (22.3.2、3)(表22.3.1)

路盤材料

種別

砕石 ・クラツシャラン ・粒度調整砕石

再生材 ・クラツシャラン (G)

・粒度調整砕石 (G)

・クラツシャラン鉄鋼スラグ (G)

・粒度調整鉄鋼スラグ (G)

・水硬性粒度調整鉄鋼スラグ (G)

アスファルト舗装の構成及び厚さ ※図示 (22.4.2~6)(表22.4.1、4)

材料及び種類

アスファルト ・再生アスファルト (G) (・60~80 ・80~100)

・ストレートアスファルト

骨材

・道路用砕石

アスファルトコンクリート再生骨材 (G)

加熱アスファルト混合物等の種類(配合は標準仕様書表22.4.4による)

・密粒度アスファルト混合物(1・3)

・細粒度アスファルト混合物(1・3)

・密粒度アスファルト混合物(1・3F)

・粗粒度アスファルト混合物(2・0)

シールコートの施工 ・行う ・行わない

試験

アスファルト混合物等の抽出試験 ・行う ・行わない

舗装の平坦性

※通行の支障となる水たまりを生じない程度

構成及び厚さ (22.5.2~4)(表22.5.1~3)

舗装の種類 部位 構成 厚さ(mm)

コンクリート版 ・車路、駐車場 ※図示 ・150 ・200

・歩行者用通路 ※図示 ※70

縁部立下り寸法等 ・図示

材料

コンクリート

※普通コンクリート 標準仕様書表22.5.1による

・普通コンクリートではない場合は下記による

コンクリートの種類

設計基準強度

所定のスランプ ※8

早期ポルトランドセメント ・使用する ・使用しない

注入目地材料 ※低弾性タイプ ・高弾性タイプ

アスファルト乳剤 ・プライムコート(1.5L/m²)

溶接金網

敷設位置 ※300×300版厚150mmの場合は、1/2程度の位置とする

※300×300版厚200mmの場合は、表面から1/3程度の位置とする

・図示

目地

種類 ※標準仕様書表22.5.3による

間隔 ※標準仕様書表22.5.3による

構造 ※標準仕様書表22.5.1による

・図示

舗装の平坦性

※通行の支障となる水たまりを生じない程度

カラー舗装 (22.6.2~4)

加熱系カラー舗装

構成及び厚さ ※図示

加熱系混合物の結合材

・アスファルト混合物

・石炭系混合物

顔料の添加量 (%)

舗装の平坦性

※通行の支障となる水たまりを生じない程度

着色骨材 ()

自然石 ()

常温系カラー舗装

工法 ・ニート工法 ・塗布工法

着色部の下部 ・アスファルト舗装 ・コンクリート舗装

配合その他 ・図示

透水性舗装の構成及び厚さ ※図示

材料

骨材 ・道路用砕石

アスファルトコンクリート再生骨材 (G (表22.4.1)

(種類 60~80 ・80~100)

区分 種類 部位 厚さ(mm)

表層 ・ポーラスアスファルト ・車路、駐車場 50

・開粒度アスファルト 歩行者用通路 30

・透水性コンクリート 70

・透水性インターロッキングブロック ・車路、駐車場 80

・歩行者用通路 60

数砂層 ・砂 ・車路、駐車場 20

・歩行者用通路 30

フィルター層 川砂、海砂又は良質な山砂 (75μmふるい通過量6%以下) 100

アスファルト乳剤(プライムコート)の施工は行わない。

・透水性アスファルト舗装 G
・ポラスアスファルト混合物(13) ・開粒度アスファルト混合物(13)
配合(表22.7.1)

ふるいの呼び名	ふるいの通過質量百分率(%)	
	車路、駐車場	歩行者用通路
19mm	100	100
13.2mm	90~100	95~100
4.75mm	11~35	20~36
2.36mm	10~20	12~25
300μm	—	5~13
75μm	3~7	3~6
アスファルト(%)	4~6	3.5~5.5

基準値(表22.7.2)

項目	基準値	
	車路、駐車場	歩行者用通路
最大粒径(mm)	13	—
安定度(kN)	3.43以上	3.0以上
フロー値(1/100cm)	—	20~40
空隙率(%)	20程度	12以上
動的安定度(回/mm)	3,000以上	—
透水係数(cm/s)	1×10 ⁻² 以上	

試験
開粒度アスファルト混合物等の抽出試験 ・行う ・行わない
・不織布(ジオテキスタイル)
敷設位置 ※フィルター層と路床の間に敷設 ・図示
舗装の平坦性 ※著しい不陸がないもの

・透水性コンクリート舗装 (22.5.2~4、6)
コンクリート舗装に対する基準値

項目	基準値
最大粒径(mm)	13
空隙率(%)	20以上
透水係数(cm/s)	1×10 ⁻² 以上
目地の間隔	版厚の20倍程度

構成、厚さはコンクリート舗装による
・不織布(ジオテキスタイル)
敷設位置 ※フィルター層と路床の間に敷設 ・図示

・透水性コンクリート平板舗装 (22.8.2、3)
透水性コンクリート平板舗装は、ブロック系舗装による

・透水性インターロッキングブロック舗装 (22.8.2、3)
透水性インターロッキングブロック舗装は、ブロック系舗装による

半たわみ舗装(車路、駐車場)の構成及び厚さ ※図示 (22.3.2、3、5)(表22.3.1)

区分	種類	厚さ(mm)
表層	半たわみ性舗装用アスファルト混合物I型(13)	40
基層	再生粗粒度アスファルト混合物(20)	40

試験
半たわみ性舗装用アスファルト混合物等の抽出試験 ・行う ・行わない

材料
浸透用セメントミルクの標準的な性状

項目	性状	試験方法
フロー値(プロード)砂	10~14	舗装調査・試験法便覧(C041)
圧縮強度(7日養生) MPa	9.3~29.4	JIS R 5201
曲げ強度(7日養生) MPa	2.0以上	舗装調査・試験法便覧(C042)

配合
半たわみ性舗装用アスファルト混合物の標準配合

ふるいの呼び名	ふるいの通過質量百分率(%)
19.0 mm	100
13.2 mm	95~100
4.75 mm	10~35
2.36 mm	5~22
600 μm	4~12
300 μm	3~12
75 μm	1~6
アスファルト量(%)	3~4.5

半たわみ性舗装用アスファルト混合物のマッシュル安定度試験に対する基準値

項目	基準値
密度(g/cm ³)	1.9以上
安定度(kN)	2.94以上
フロー値(1/100cm)	20~40
空隙率(%)	20~28
突固め回数(回)	50

施工
アスファルト混合物等の施工は、標準仕様書22.4.5による。
浸透用セメントミルクの施工は、(1)から(5)による。
(1) 浸透用セメントミルクの製造は、一般に移動式ミキサによって行うが、工事規模が大きい場合には専用の移動式や固定式の混合プラントを用いることもある。
(2) 浸透用セメントミルクの施工は、一般に舗装体表面の温度が50℃程度以下になつてから行う。その場合、舗装体にごみ、泥、水などが残っていないことを確認する。浸透作業は、一般に推動ローラ等により行う。
(3) セメントミルクが舗装表面に残っていると、路面のすべり抵抗性を低下させることがあるので、舗装表面の骨材の凹凸が現れる程度にセメントミルクをゴムレーキ等で除去する。特にすべり止め対策を必要とするところは、砕砂の使用及び余剰セメントミルクのよりいっそうの除去等、材料や施工法等で対処するか、場合によっては施工後ショットブラスト等で表面を粗くすることが必要である。
(4) 交通開放までの一般的な養生期間は、下表に示すとおりである。

セメントミルクの種類	養生期間
普通タイプ	約3日
早強タイプ	約1日
超速硬タイプ	約3時間

(5) 浸透用セメントミルクを注入する前に交通開放すると、骨材の剥離や飛散、またはごみ、泥等による汚れが生じることがあるので、基本的には注入前に交通開放を行わないようにする。

試験
締固め度 標準仕様書22.4.2(2)による
舗装厚さの許容差 ※標準仕様書 22.4.2(3)による
舗装の平坦性 ※通行の支障となるたまりを生じない程度

弾性舗装(歩行者用通路)の構成及び厚さ (表22.4.2~6)(表22.4.2~6)
※図示

区分	種類	厚さ(mm)
表層	弾性舗装材	15~20
基層	再生密粒度アスファルト混合物(13)	30

加熱アスファルト混合物は、アスファルト舗装による

⑨ ブロック系舗装

・コンクリート平板舗装 ⑨(歩行者用通路)の構成及び厚さ (22.8.2、3)
※図示

種類	寸法(mm)	厚さ(mm)	目地材	備考
※普通平板(N) ・透水平板(P) ・保水性平板(M)	※300角	※60	※砂 ・モルタル	表面加工 ・研ぎ出し ・洗い出し ・たたき出し

敷砂層
・砂
・空練りモルタル

クッション材 ※砂 ・空練りモルタル

歩行者用通路に使用する普通平板は ⑨(再生材料を用いた舗装用ブロック)、透水平板は⑨(透水性コンクリート)とする。

仕上り面の平坦性 ※歩行に支障となる段差がないものとし、コンクリート平板間の段差は3mm以内とする。

・インターロッキングブロック舗装 ⑩の構成及び厚さ ※図示

種類	部位	形状寸法	厚さ(mm)	曲げ強度(N/mm ²)	横断面勾配	目地材	備考
※普通ブロック(N) ・透水性ブロック(P) ・保水性ブロック(M)	車路、駐車場	・図示	80	5.0以上	2%	砂	色彩、表面加工・標準品
※普通ブロック(N) ・透水性ブロック(P) ・保水性ブロック(M)	歩行者用通路	・図示	60	3.0以上	1.5~2%	砂	

歩行者用通路に使用する普通ブロックは ⑩(再生材料を用いた舗装用ブロック)、透水性ブロックは ⑩(透水性コンクリート)とする。

仕上り面の平坦性 ※歩行に支障となる段差がないものとし、ブロック間の段差は3mm以内とする。

区分	部位	厚さ(mm)	種類
敷砂層	・車路、駐車場	20	砂
	・歩行者用通路	30	
フィルター層		100	川砂、海砂又は良質な山砂(75μmふるい通過量6%以下)

・不織布(ジオテキスタイル)
敷設位置 ※図示
単位面積質量 ・敷砂層と路盤の間に敷設 ・フィルター層と路床の間に敷設
厚さ(mm) ・60g/m²程度
引張強度 ・98N/5cm(10kgf/5cm)以上
透水係数 ・1.5×10⁻¹⁰cm/sec以上
舗装の割付(車路、駐車場)
・ヘリンボンボンド(45°) ・ヘリンボンボンド(90°)
仕上り面の平坦性 ※走行、歩行に支障となる段差がないものとし、ブロック間の段差は3mm以内とする。

・鋪石舗装(歩行者用通路)の構成及び厚さ ※図示

種類	形状・寸法(mm)	厚さ(mm)	施工方法	基層	基層の厚さ(mm)
※花ごら岩	・割石・図示	・	・うろこ張り	・コンクリート版 ・7:7材料混合物	※70 ※50

目地材 ※モルタル
クッション材 ※砂 ・空練りモルタル
仕上り面の平坦性 ※歩行に支障となる段差がないものとし、鋪石間の段差は3mm以内とする。

種別
・A種(施工範囲: ・図示 ・通路)
・B種(施工範囲: ・図示 ・建物周囲他)

路面標示用塗料は JIS K 5665 による。

種類	施工	適用	色	幅(mm)	塗布厚さ(mm)
・1種 ⑬	常温	液状	・白	・150	・1.0
・2種 ⑭	加熱	・	・	・100	・
※3種1号	熔融	粉体状	・	・	・

⑬ 低揮発性有機溶剤型の路面標示用水性塗料

23 ⑯ 植栽地の確認等 (23.1.3)
⑰ 植栽基盤の整備 (23.2.2~4)

土壌の水素イオン濃度(pH)試験 ・行う ・行わない
電気伝導度(EC)の試験 ・行う ・行わない

植栽	工法	有効土層の厚さ(cm)	整備範囲	土壌改良材
・樹木	※A種 ・B種 ・C種 ・D種	樹高12m以上 (※100・120・150) 樹高7m以上~12m未満 (※80・100) 樹高3m以上~7m未満 (※60・80) 樹高3m未満 (※50・60)	・葉張り部分 ・植栽部分 ・図示	・適用する ・適用しない
※芝、地被類	※B種 ・	※20 ・	・植栽部分 ・図示	・適用する ・適用しない

植栽基盤の排水設備 ・設ける(※図示) ・設けない

植込み用土 ・適用する(・現場発生土の良質土) ・客土
・適用しない

土壌改良材 ・適用する ・適用しない
・バーク堆肥 ⑱
施工箇所 ※植栽範囲 ・図示
使用量 ※植栽面積1㎡あたり(・50L) ・
汚泥発酵肥料(下水汚泥コンポスト) ⑲
施工箇所 ※植栽範囲 ・図示
使用量 ※植栽面積1㎡あたり(・10L) ・

材料
金属等を含む産業廃棄物に係る判定基準を定める省令Jの別表第一の基準に適合する原料を使用したもので、植栽試験の結果、害が認められないものとする。

樹種、寸法、株立数等 ※図示 (23.3.2)

⑮ 支柱 (23.3.2、3)

⑯ 幹巻き用材料 (23.3.2)

⑰ 芝 (23.4.2、3)

7 吹付けは種 (23.4.2)

種子の種類	発芽率	種子の量(g/㎡)	備考
※洋芝類(採取後2年以内)	※発芽率80%以上		

(23.4.2)

樹種	コンテナ径	単位面積当たりのコンテナ数	芽立数

(23.3.4、6)(23.4.7)

新植樹木(芝張り、吹付けは種及び地被類を含む)の枯補償の期間
※引渡しの日から1年 無し
移植樹木の枯損処置を行う期間
※引渡しの日から1年 無し

植栽基盤及び材料 (23.5.2~4)

・屋上緑化システム
土壌層の厚さ ・図示
排水層 ・軽量骨材(層の厚さ:)
植込み用土 ・改良土 ・人工軽量土
樹木、芝及び地被類の樹種並びに種類、寸法、株立数等 ※図示
見切り材、舗装材、排水孔、マルチング材等 ※図示
・屋上緑化軽量システム
樹木、芝及び地被類の樹種並びに種類、寸法、株立数等 ※図示
見切り材、舗装材、排水孔、マルチング材等 ※図示

工法
建築基準法に基づき定まる風圧力の(・1・1.15・1.3)倍の風圧力に対応した工法
支柱 ・設置する(形式・図示)
かん水装置 ・設置する(種類)

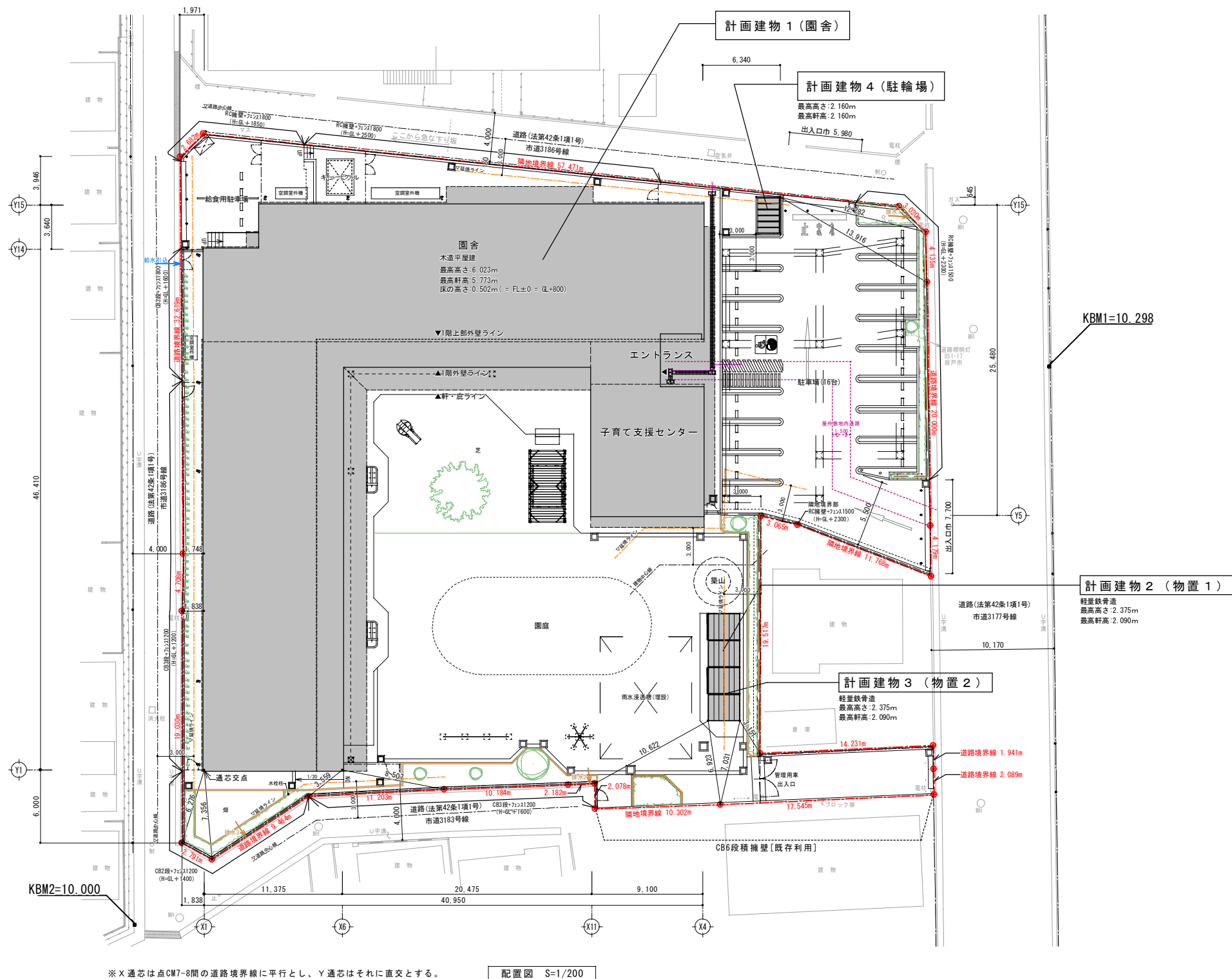


計画地：坂戸市立坂戸保育園
埼玉県坂戸市元町2370-1他11筆

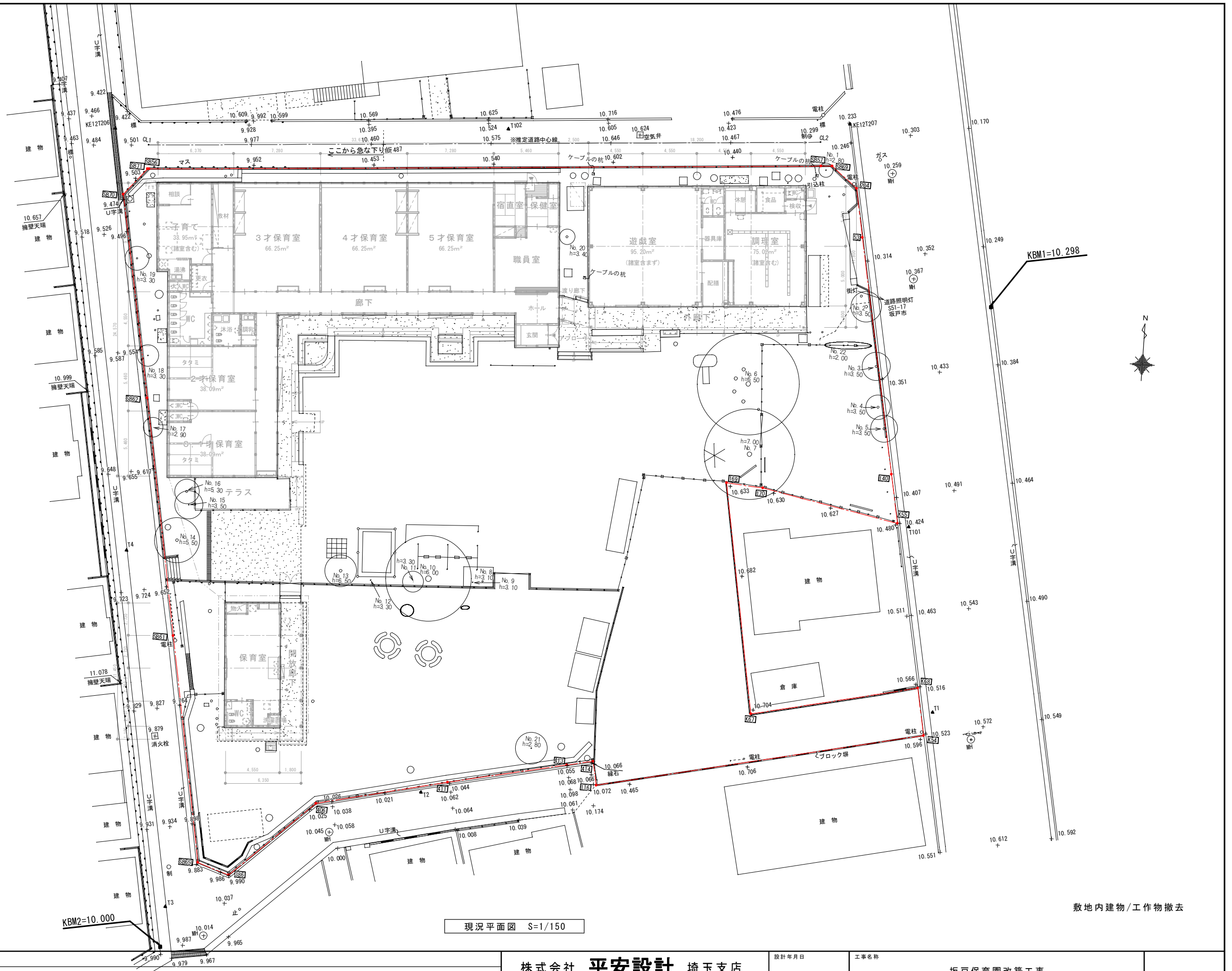
案内図 S=1/7500

敷地概要	
所在地	地名地番 埼玉県坂戸市元町2370-1、2371-1・2・3、2372-1・5（現保育園分） 埼玉県坂戸市元町2369-1、2371-6・8（現一時保育所分） 埼玉県坂戸市元町3629-1、3630-12、3630-13（拡張分） 計12筆
住居表示	埼玉県坂戸市元町21番13号
用途地域	第二種中高層住居専用地域
防火指定	指定なし（法22条・23条区域）
区画整理	都市計画法53条地域（栗生田土地区画整理事業（第2工区））
埋蔵文化財	指定なし
インフラ	本上下水、都市ガス
その他	坂戸市立地適正化計画居住誘導区域 浸水想定深さ 0.5m～3.0m（坂戸市ハザードマップより）
建蔽率	60%（角地緩和+10%）→70%
容積率	200%（算定係数0.40）
高さ制限	北側斜線（-） 隣地斜線（20m+1.25X） 道路斜線（1.25X） 絶対高さ（-）
日影規制	4時間～2.5時間 測定面4m（条例区分（2））
敷地面積	2949.21㎡
接道状況	東：市道3177号線 1項1号 幅員 10.17m 接道長 28.30m+4.32m 北：市道3186号線 1項1号 幅員 4.00m 接道長 63.20m(予定) 西：市道3186号線 1項1号 幅員 4.00m 接道長 59.30m 南：市道3183号線 1項1号 幅員 4.00m 接道長 36.34m

計画概要	
<ul style="list-style-type: none"> 園舎改築（既存園舎解体後、新築） 外構整備 送迎用駐車場15台/給食搬入用駐車場2台程度 他（舗装/土留/フェンス/門/園庭/遊具/植栽 新設） 	
公私連携型保育所【新築】 建築基準法用途：保育所（児童福祉施設） 別表第一（2） 用途区分番号08180 消防用途：保育所（6）ハ 収容人員：190人 園児受入最大153名 （0歳：9名/1歳：24名/2歳～5歳：各30名） 構造・階数：木造平屋建 建築面積：1,101.69㎡ 延床面積：1,026.41㎡	既存施設【解体】 園舎①（本体棟） 建築年度：昭和47年 構造・階数：木造平屋建 延床面積：499.50㎡ 園舎②（給食室棟） 建築年度：平成9年 構造・階数：鉄骨造平屋建 延床面積：191.10㎡ 園舎③（離れ） 建築年度：平成17年 構造・階数：木造平屋建 延床面積：47.00㎡ 解体合計面積：736.60㎡



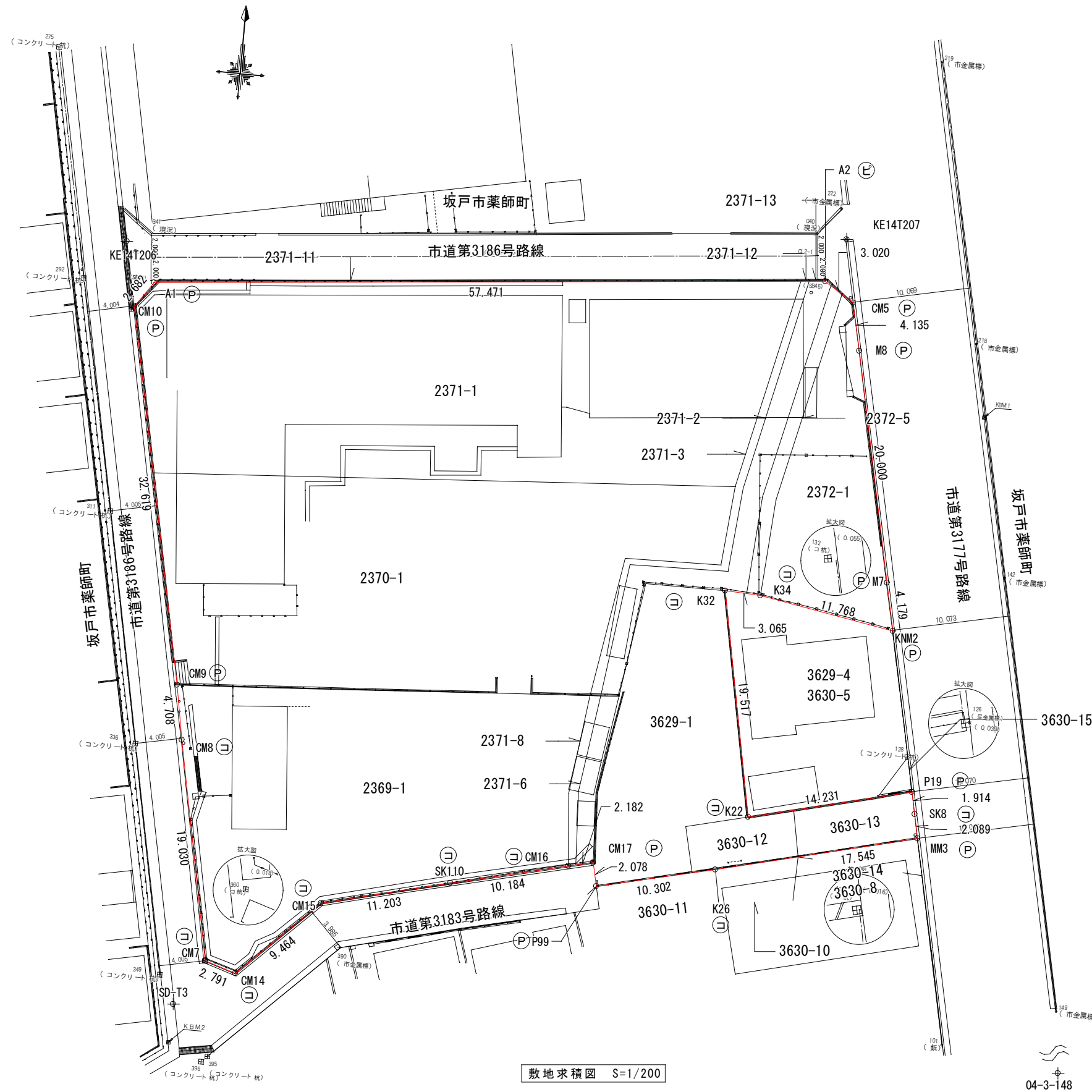
配置図 S=1/200



現況平面図 S=1/150

敷地内建物/工作物撤去

整理番号	注記	株式会社 平安設計 埼玉支店	設計年月日	工事名称	縮尺	A-08
		1級建築士登録 第 307139 号 石井 勝典		図面名称	A3= 1/300	
				現況配置図		



求積表

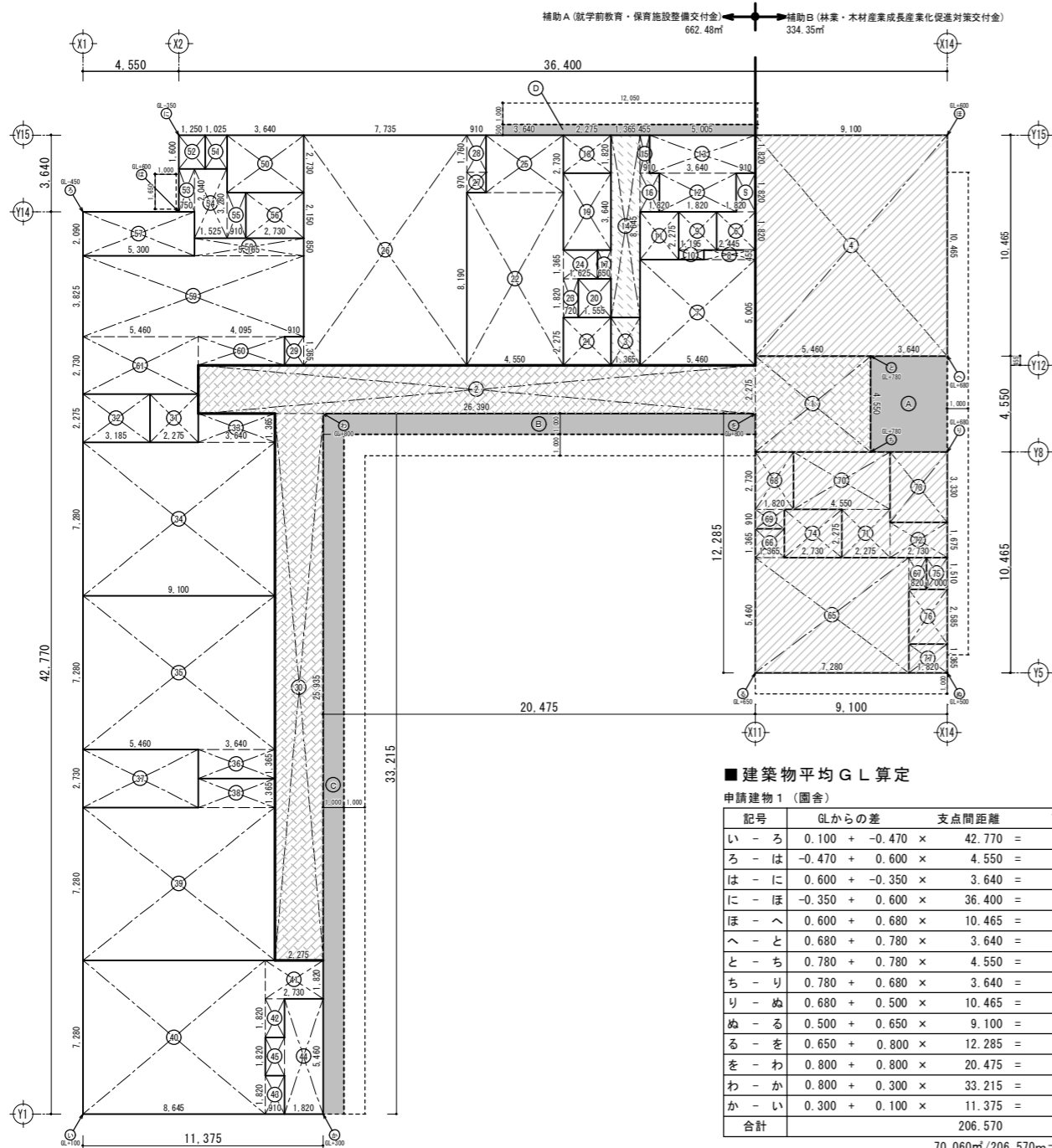
地番	X _n	Y _n	Y _{n+1} -Y _n -1	X _n ・(Y _{n+1} -Y _n -1)
NO				
CM5	-3366.509	-33366.452	-3.430	11547.12570
A2	-3364.892	-33362.999	-59.788	20172.07498
A1	-3370.051	-33420.238	-58.747	197880.38697
CM10	-3372.289	-33421.746	4.995	-16844.48365
CM9	-3404.234	-33415.243	7.321	-24922.39714
CM8	-3403.971	-33414.425	4.464	-15285.77764
CM7	-3427.545	-33410.759	6.331	-21699.78795
CM14	-3428.375	-33408.094	9.448	-32391.28700
CM15	-3421.774	-33401.311	17.652	-60401.15468
SK110	-3419.055	-33398.442	20.782	-71054.801010
CM16	-3416.719	-33398.529	12.036	-41132.62984
CM17	-3416.212	-33378.406	2.555	-8728.421660
P99	-3418.245	-33377.974	10.464	-35768.515680
K26	-3415.901	-33367.942	27.074	-92482.103674
MM3	-3411.726	-33359.900	16.615	-56635.827890
SK8	-3409.681	-33351.327	-0.819	2792.528739
P19	-3407.807	-33351.719	-14.218	48452.199926
K22	-3411.182	-33365.545	-17.502	59702.507364
K32	-3392.014	-33369.221	-0.614	2082.696596
K34	-3392.170	-33366.159	14.653	-49705.487010
KNM2	-3394.206	-33354.568	10.734	-36433.407204
M7	-3390.115	-33355.425	-5.001	16953.865115
MM	-3370.549	-33359.589	-5.077	16943.748673
			面積	2949.2135310
			合計面積	2949.2135310
			地積	2949.21 m

この測量に使用した成果等は管理者のパラメータ変更による。
 測量年月日 令和4年12月13日
 産種系 世界測地系(測地成果2011)

点名	X座標	Y座標	備考
SK-13	-3431.472	-33413.105	境界点(旧)
SK-14B	-3442.847	-33322.805	境界点(旧)
KE14T206	-3366.767	-33422.905	境界点(旧)
KE14T207	-3361.151	-33361.414	境界点(旧)

凡	境界線の種類	境界点	境界線の種類	境界点	境界線の種類
⊙	コンクリート杭	⊙	プラスチック杭	⊙	跡印
⊖	金属杭	⊖	金属プレート	⊖	計算点

※今回工事にて境界杭復旧



補助A(就学前教育・保育施設整備交付金) 662.48㎡
補助B(林業・木材産業成長産業化促進対策交付金) 334.35㎡

園舎建物求積図 S=1/150

塗部：建築面積算入範囲
ハチ部：補助B範囲

■延床面積算定

Table with columns: No., 名称, X方向, Y方向, 小計, 室合計. Lists rooms like 玄関, 廊下, 遊戯室, etc. with dimensions and areas.

延床面積 = 996.83 + 29.58 = 1026.41㎡

1026.41 × 1/5 = 205.282㎡ > 駐輪場 6.00㎡ ー によって駐輪場は容積計算対象外

容積率 = 1020.41 / 2949.21 × 100 = 34.59% < 200% . . . OK

■建築面積算定

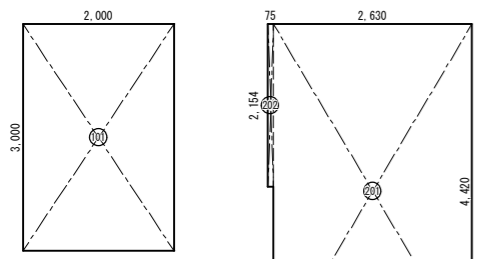
Table with columns: No., 名称, X方向, Y方向, 小計. Lists building areas like 玄関, 廊下, 遊戯室, etc.

建築面積 = 1072.11 + 29.58 = 1101.69㎡

建築率 = 1101.69 / 2949.21 × 100 = 37.35% < 70% . . . OK

■建築物平均GL算定

Table with columns: 記号, GLからの差, 支点間距離, 面積. Shows ground level calculations for various points.



駐輪場求積図 S=1/50

■延床面積算定

Table with columns: No., 名称, X方向, Y方向, 小計, 棟合計(申請値). Lists parking lot items like 駐輪場, 物置.

(申請値) 29.58㎡

物置求積図 S=1/50

※同型全2台

■補助B 床面積

Table with columns: No., 名称, X方向, Y方向, 小計. Lists areas for auxiliary building B like 玄関, 廊下, 遊戯室, etc.

床面積分率 334.35㎡/996.83㎡ = 0.335413 → 33.54%

補助A(保育所等整備交付金) 66%

補助B(林業・木材産業成長産業化促進対策交付金) 34%

■玄関/廊下/通用口 床面積

Table with columns: No., 名称, X方向, Y方向, 小計. Lists entrance/lobby/entrance areas.

■消防無窓階検討

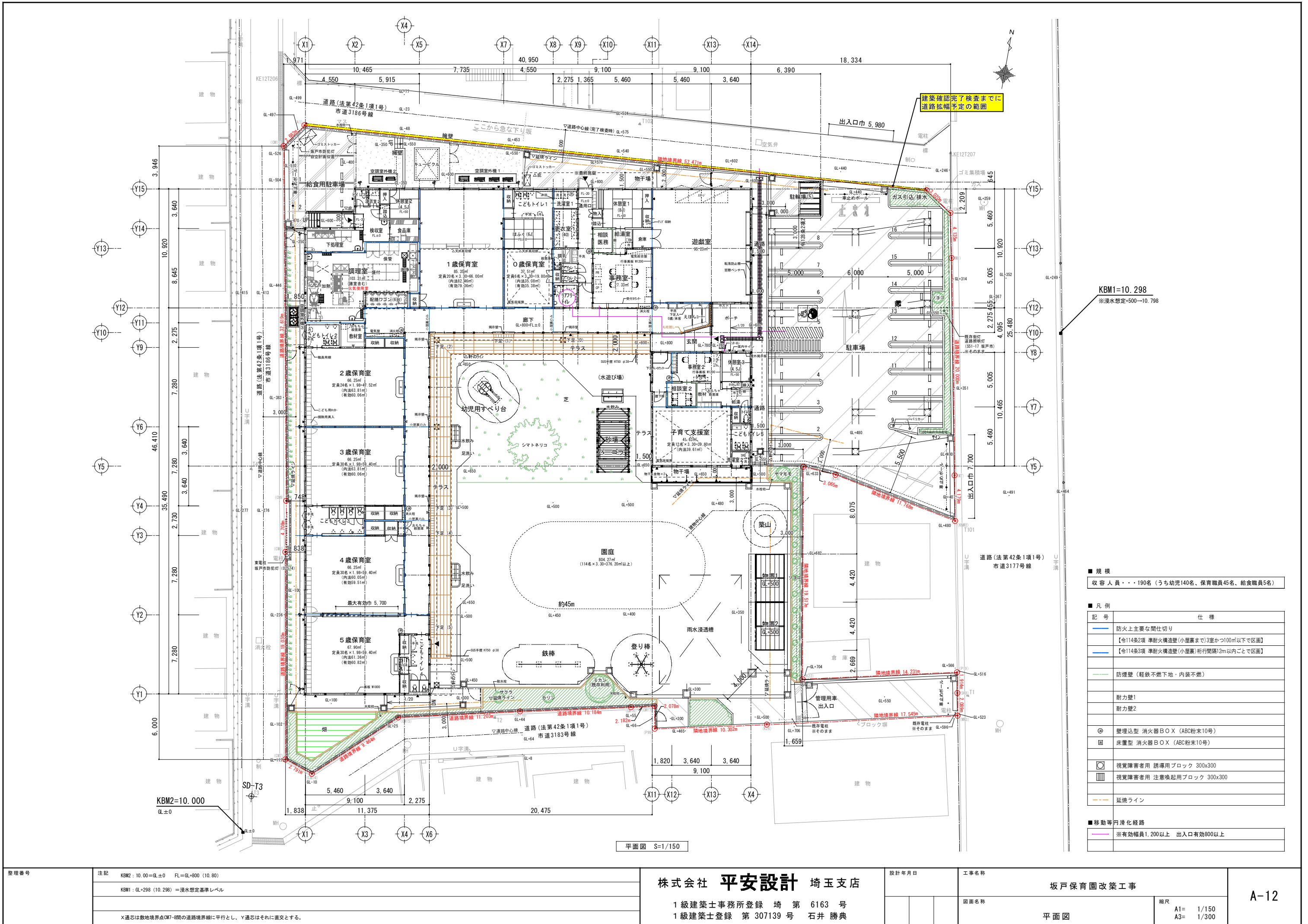
Table with columns: 階, 床面積, 面積±0, 建具符号, 開口係数, 有効W, 有効H, 数量, 有効面積, 合計有効面積, 判定.

高さ1.2m以上幅0.75以上の開口部が2以上 開口部下端は床から1.2m以内 ガラスは強化5以下を採用

33.23 < 46.09 → 1階：普通階

Table with columns: 整理番号, 注記. Includes company information for 株式会社 平安設計 埼玉支店.

Table with columns: 設計年月日, 工事名称, 図面名称, 縮尺, 図面番号. Includes project name 坂戸保育園改築工事 and drawing number A-10.



建築確認完了検査までに
道路拡幅予定の範囲

KBM1=10.298
※浸水想定+500~+10.798

KBM2=10.000
GL±0

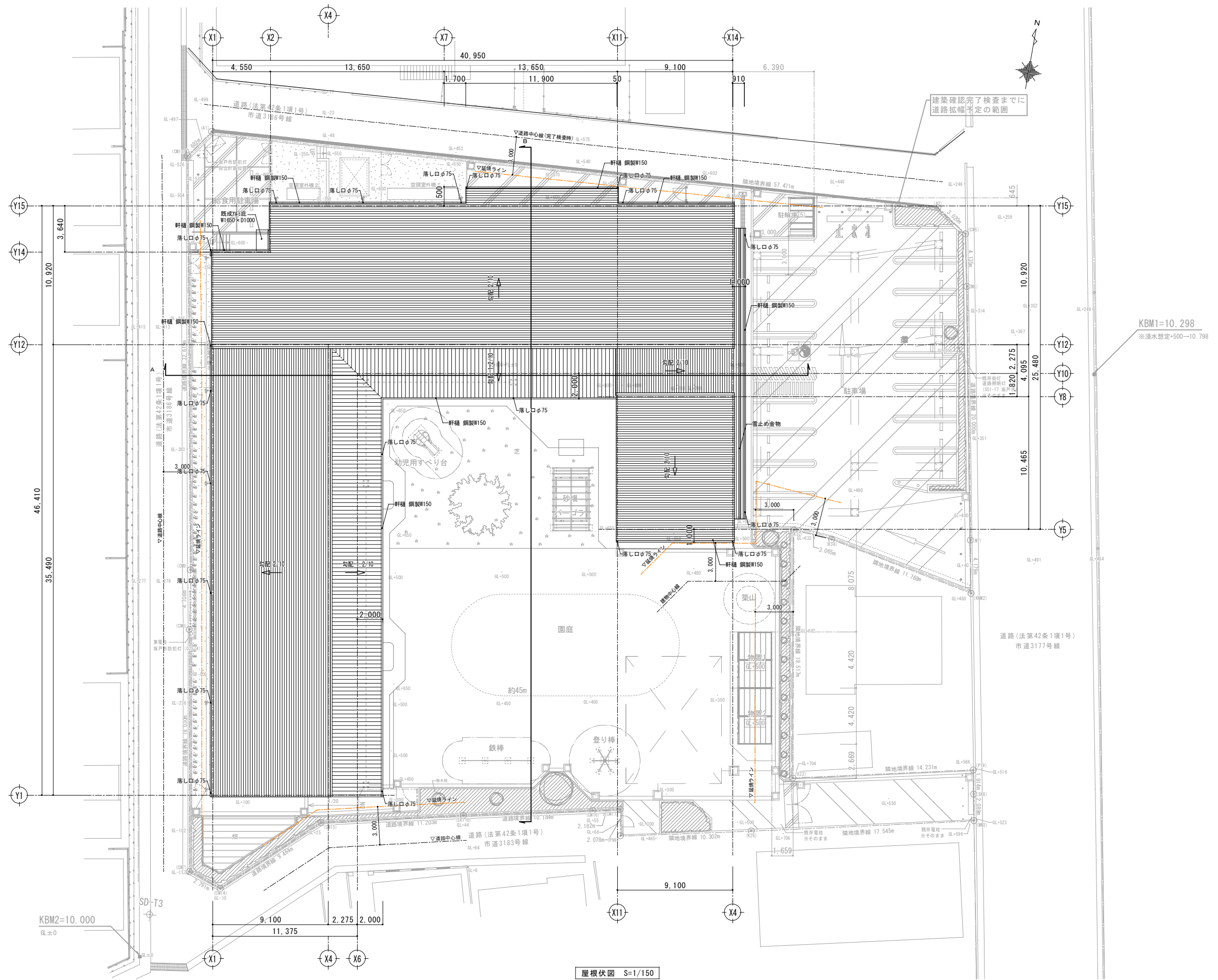
平面図 S=1/150

■ 規模
収容人員・・・190名（うち幼児140名、保育職員45名、給食職員5名）

■ 凡例

記号	仕様
—	防火上主要な間仕切り 【令114条2項 準耐火構造壁（小屋裏まで）3室かつ100㎡以下で区画】 【令114条3項 準耐火構造壁（小屋裏）桁行間隔12m以内で区画】
—	防煙壁（軽鉄不燃下地・内装不燃）
—	耐力壁1
—	耐力壁2
◎	壁埋込型 消火器BOX（ABC粉末10号）
⊗	床置型 消火器BOX（ABC粉末10号）
□	視覚障害者用 誘導用ブロック 300x300
■	視覚障害者用 注意喚起用ブロック 300x300
- - -	延長ライン

■ 移動等円滑化経路
※有効幅員1.200以上 出入口有効800以上



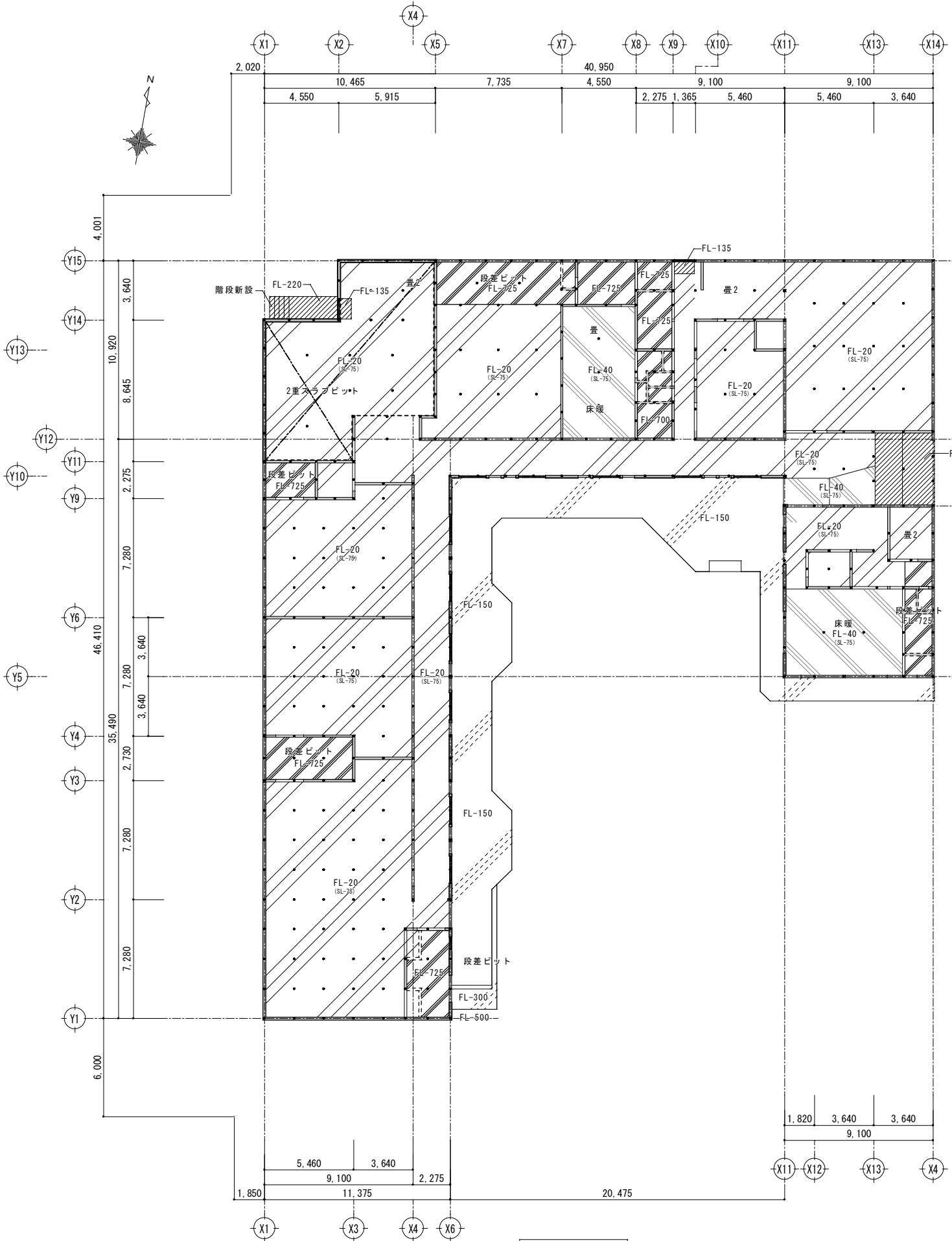
整理番号	注記
	KBM2 : 10.00 = GL±0 FL = GL+800 (10.80)
	KBM1 : GL+298 (10.298) = 浸水想定基準レベル

株式会社 平安設計 埼玉支店
 1級建築士事務所登録 埼 第 6163 号
 1級建築士登録 第 307139 号 石井 勝典

設計年月日

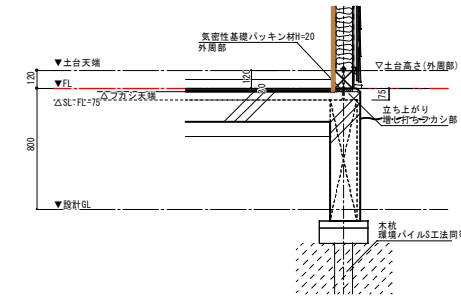
工事名称
 坂戸保育園改築工事
 図面名称
 屋根伏図

縮尺
 A1= 1/150
 A3= 1/300

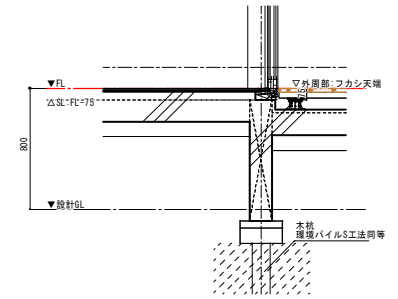


平面図 S=1/150

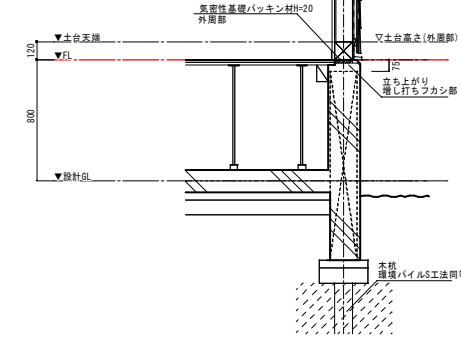
外周部 (一般)



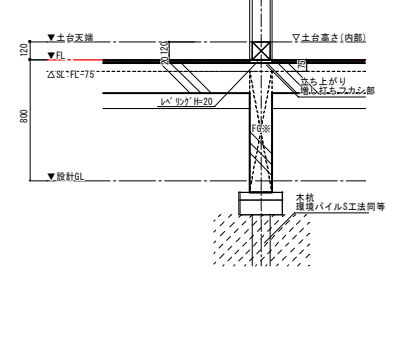
外周部 (建具: 圓庭側)



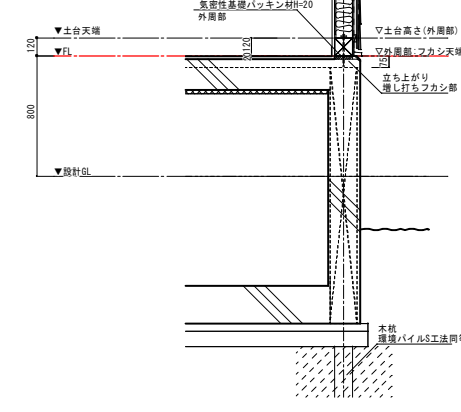
外周部 (段差スラブ)



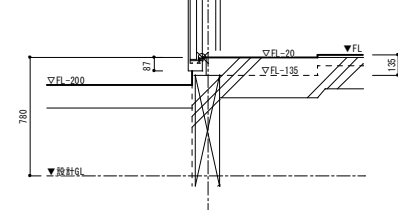
内壁 (木軸部)



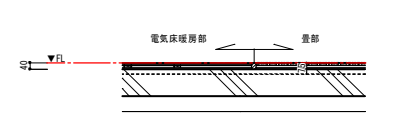
外周部2重ピット



通用口



0歳保育室

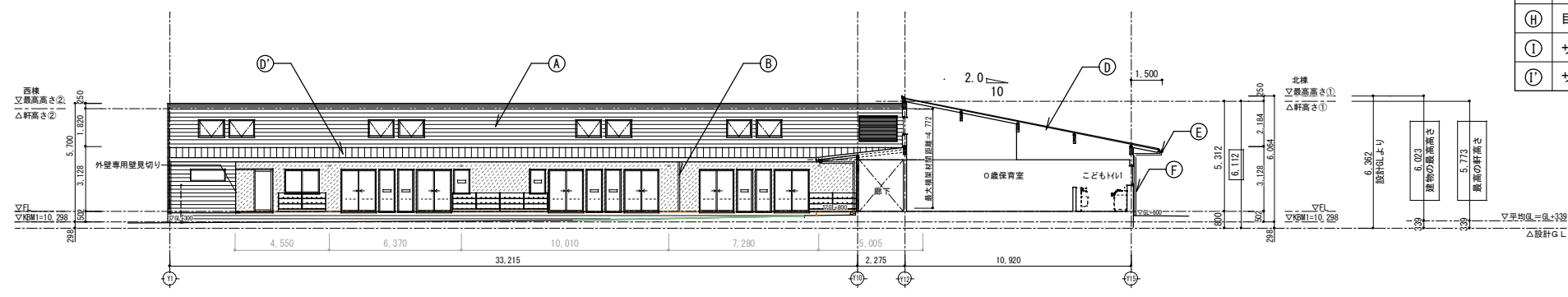


- コンクリート設計強度F21
- 鉄筋 S2295A
- 工事施工前に地耐力 20.0kN/m²以上であることを確認してから施工する。
- ※差工前にサウンディング調査などを実施し地層データ・地耐力算定結果と支持層および下層の有無を確認し速やかに確認機関に提出すること。
- また地耐力(沈下を含む)が確認できなかった場合は地盤改良等を交付時までに行うこと。

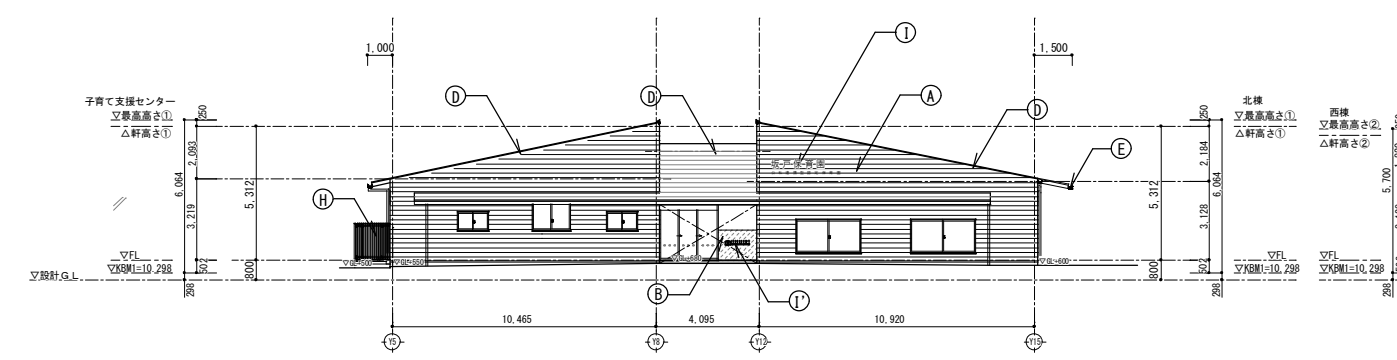
記号凡例	
	土台下端 FL±0 (外周部: H=20 パッキン内部: I=150 H=20)
	スラブ天端 FL-20 (増し打ち)
	スラブ天端 FL-40 (増し打ち)
	段差ピット
	スラブ支保 FL-700
	テラス土間
	スラブ天端 FL-150
	2重スラブピット
	●: 杉木杭120φ
埋設パイプS工法 (ターバー材) 同等 杉木杭120φ×3m×350本 必要設計地耐力20kN/m ² 施工管理値: 61.0kN/本以上	



A-A断面図 S=1/150



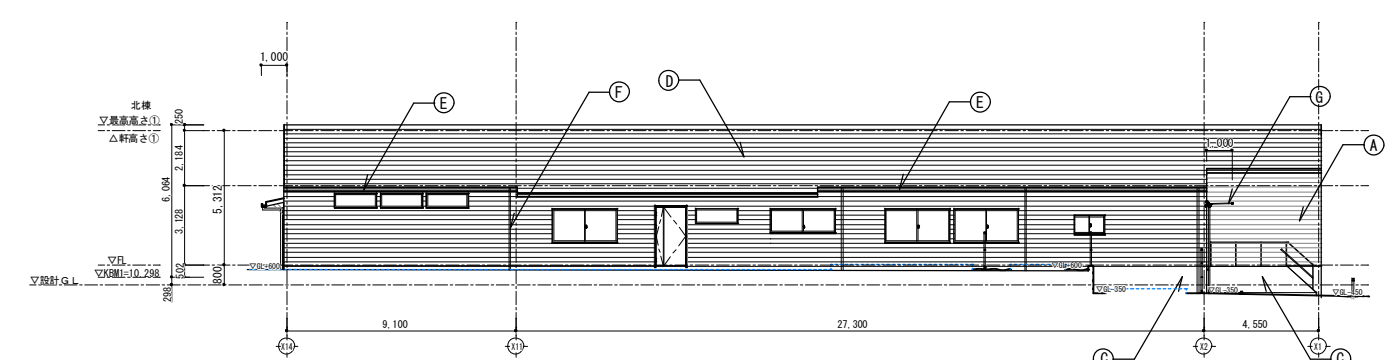
B-B断面図 S=1/150



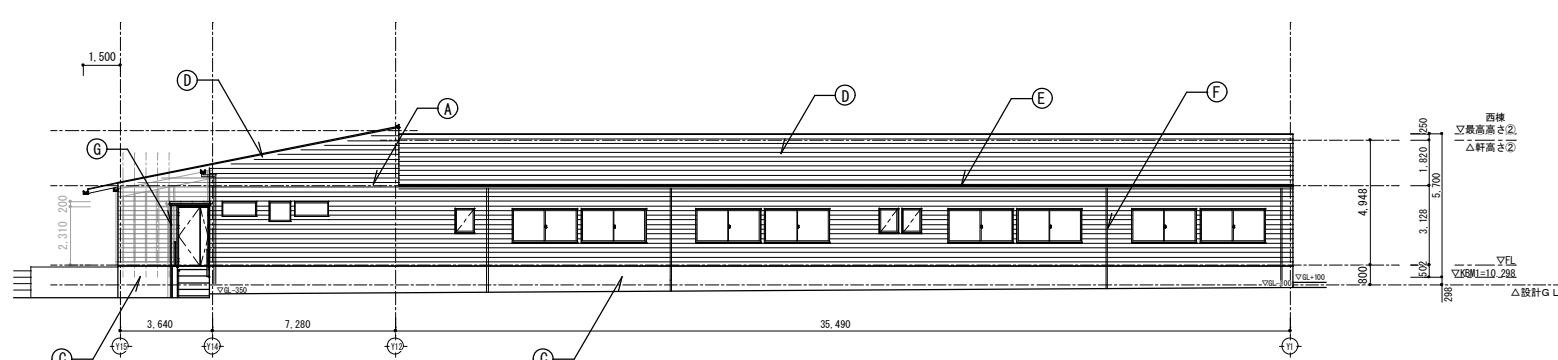
東側立面図 S=1/150



南側立面図 S=1/150

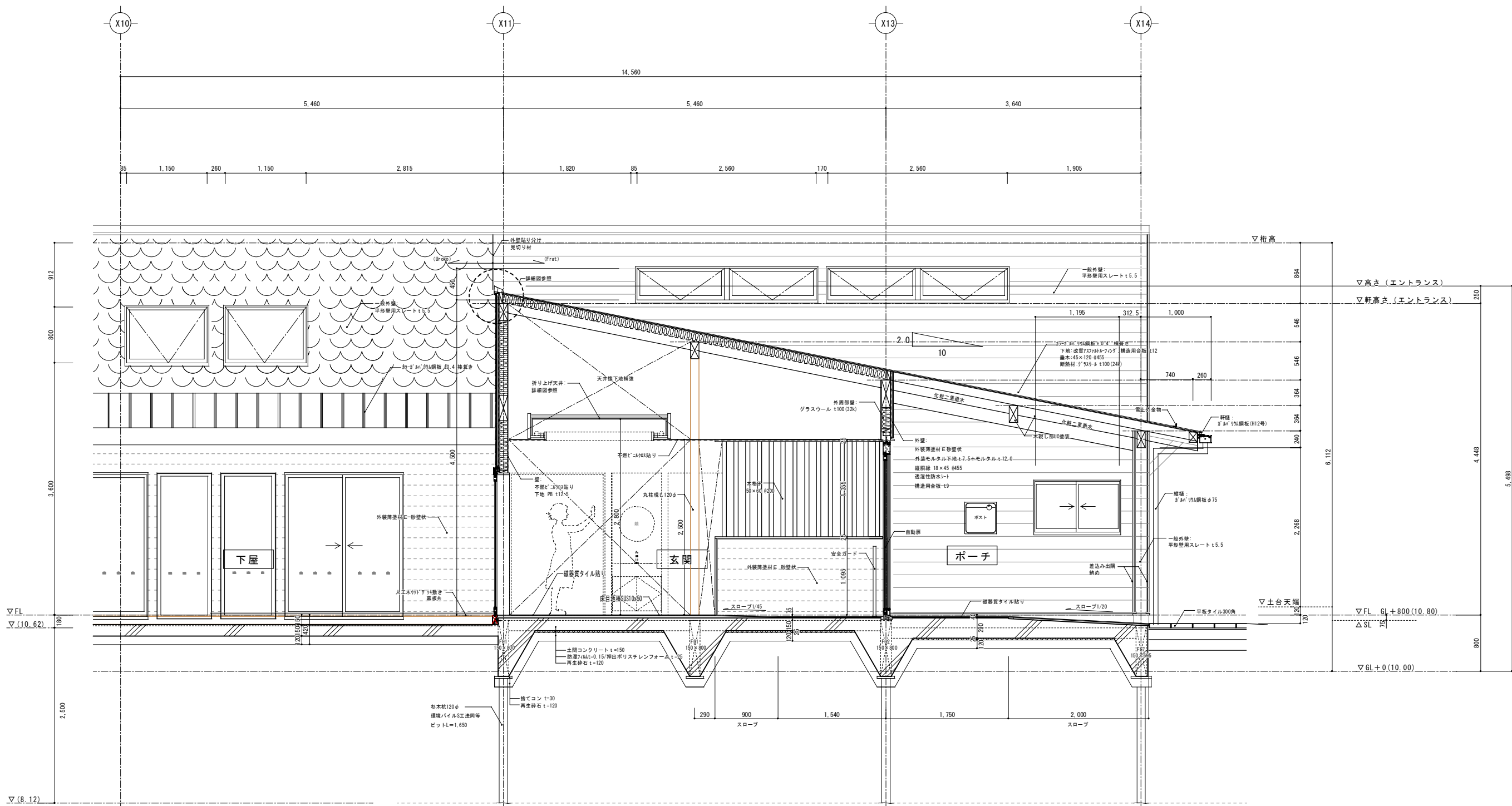


北側立面図 S=1/150



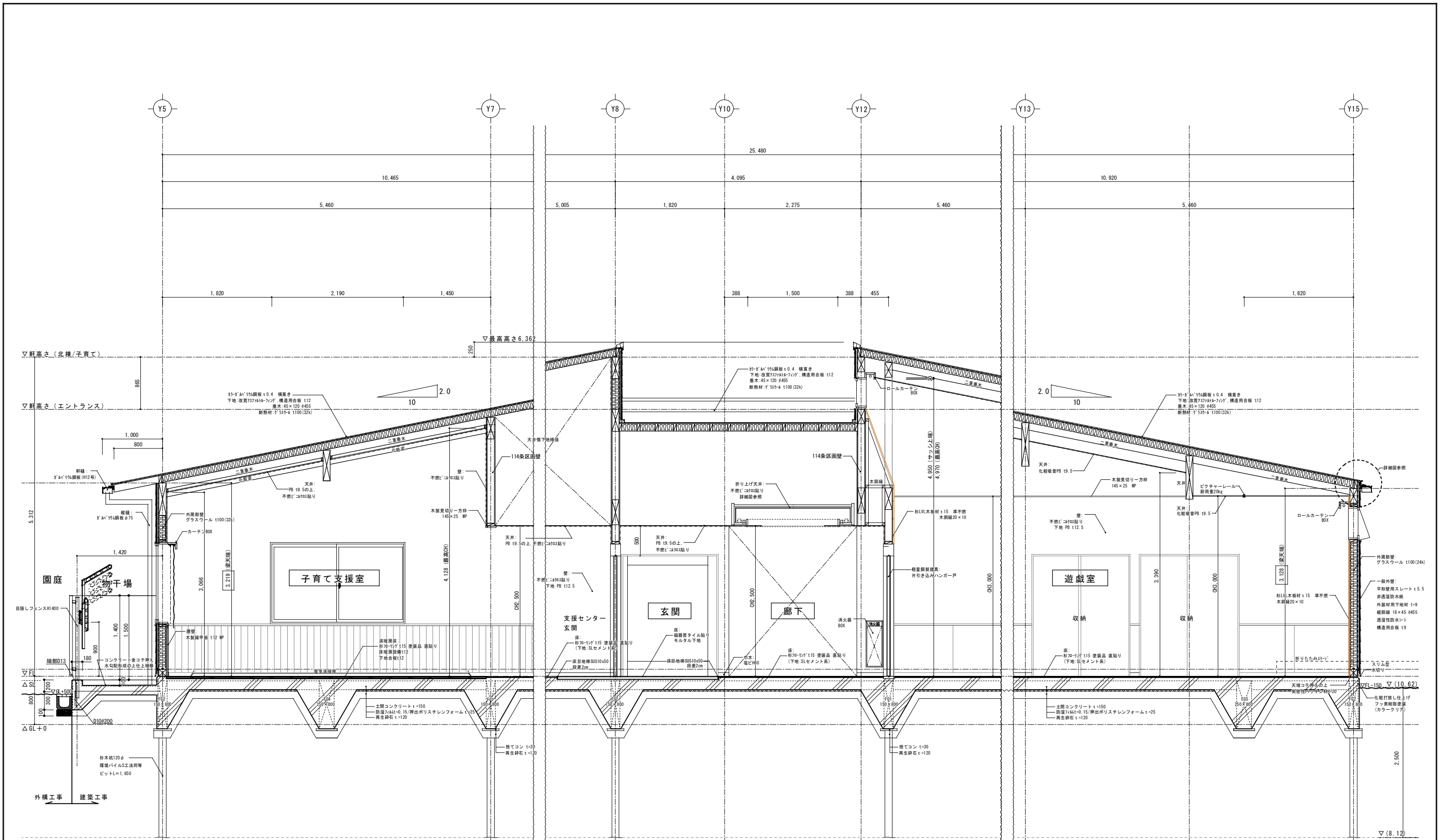
西側立面図 S=1/150

記号	仕上
Ⓐ	外壁：平形壁用スレート t5.5 (Frat) 外装材用下地材：非透湿防水紙 構造用合板 t=9 縦筋縁 t=18 透湿防水シート
Ⓐ	外壁：平形壁用スレート t5.5 (Uroko)
Ⓑ	外壁：外装薄塗材 E 砂壁状 外装材用下地材：非透湿防水紙 構造用合板 t=9 外装材用下地 t7.5+t11.0 t12.0 縦筋縁 t18 透湿防水シート
Ⓒ	コンクリート化粧打放し仕上げ フッ素樹脂塗装(カラークリア)
Ⓓ	カーガムパルミ鋼板 t0.4 (横置き) 下地：改質757アルミ-フィン t1.0 構造用合板 t12 裏面ノイズカット張り
Ⓓ	カーガムパルミ鋼板 t0.4 (棒置き：アルミ吊子仕様)
Ⓔ	軒樋：ガムパルミ鋼板(H12号)
Ⓕ	縦樋：ガムパルミ鋼板 (φ75)
Ⓖ	既製アルミ庇 (W1650/D1000)
Ⓖ	アルミ製縦樋 (φ60)
Ⓗ	目隠しフェンス (木調格子フェンスH1400)
Ⓘ	サイン300角 (SUS t1.2箱文字 マット塗装仕上げ D30)
Ⓛ	サイン150角 (SUS切り文字 焼付塗装仕上げ)



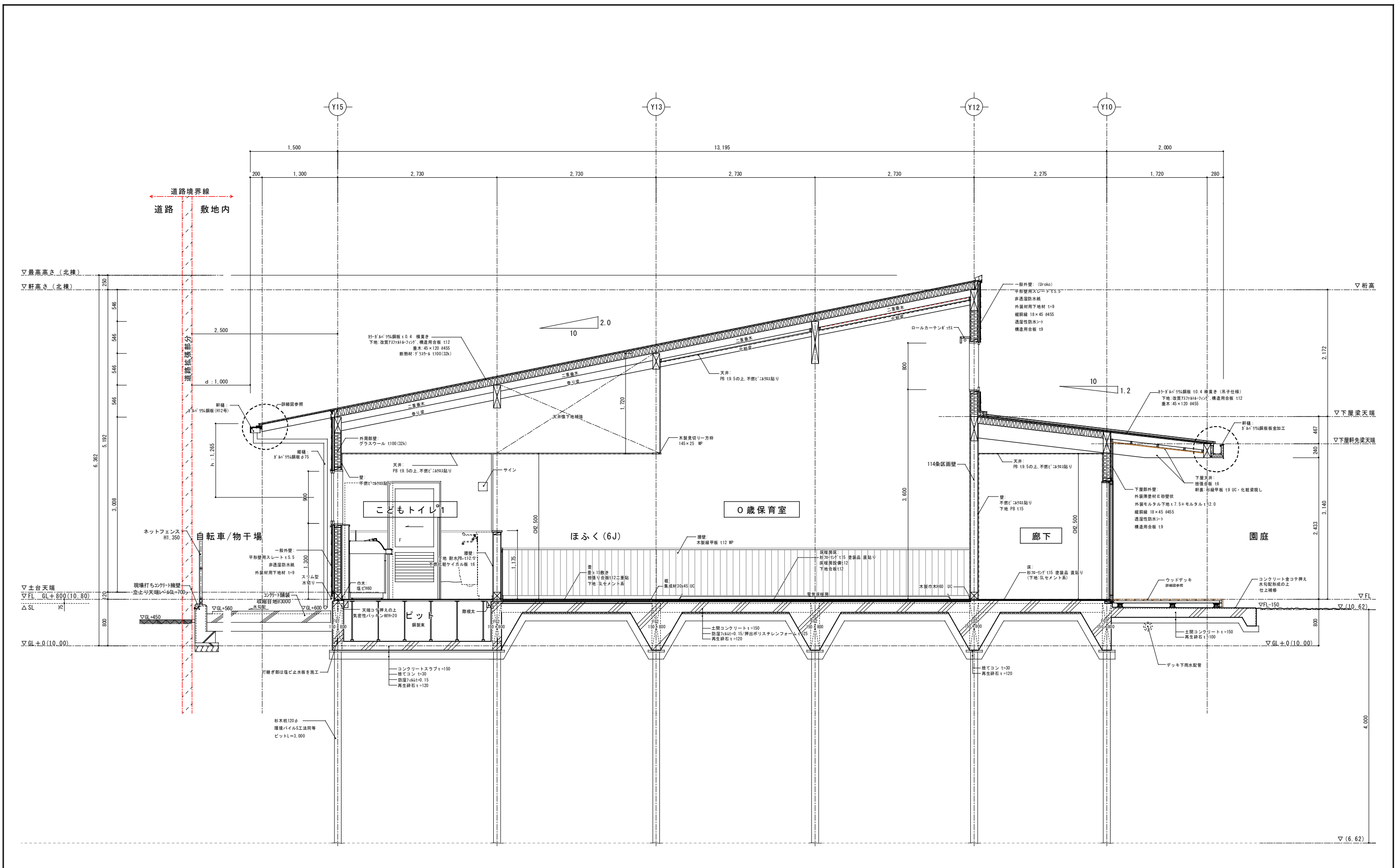
矩計図 1 1/30

整理番号	注記	株式会社 平安設計 埼玉支店 1級建築士事務所登録 埼 第 6163 号 1級建築士登録 第 307139 号 石井 勝典	設計年月日	工事名称	A-16
				坂戸保育園改築工事	
			図面名称	縮尺	
			矩計図 1 (エントランス)	A1= 1/30 A3= 1/60	



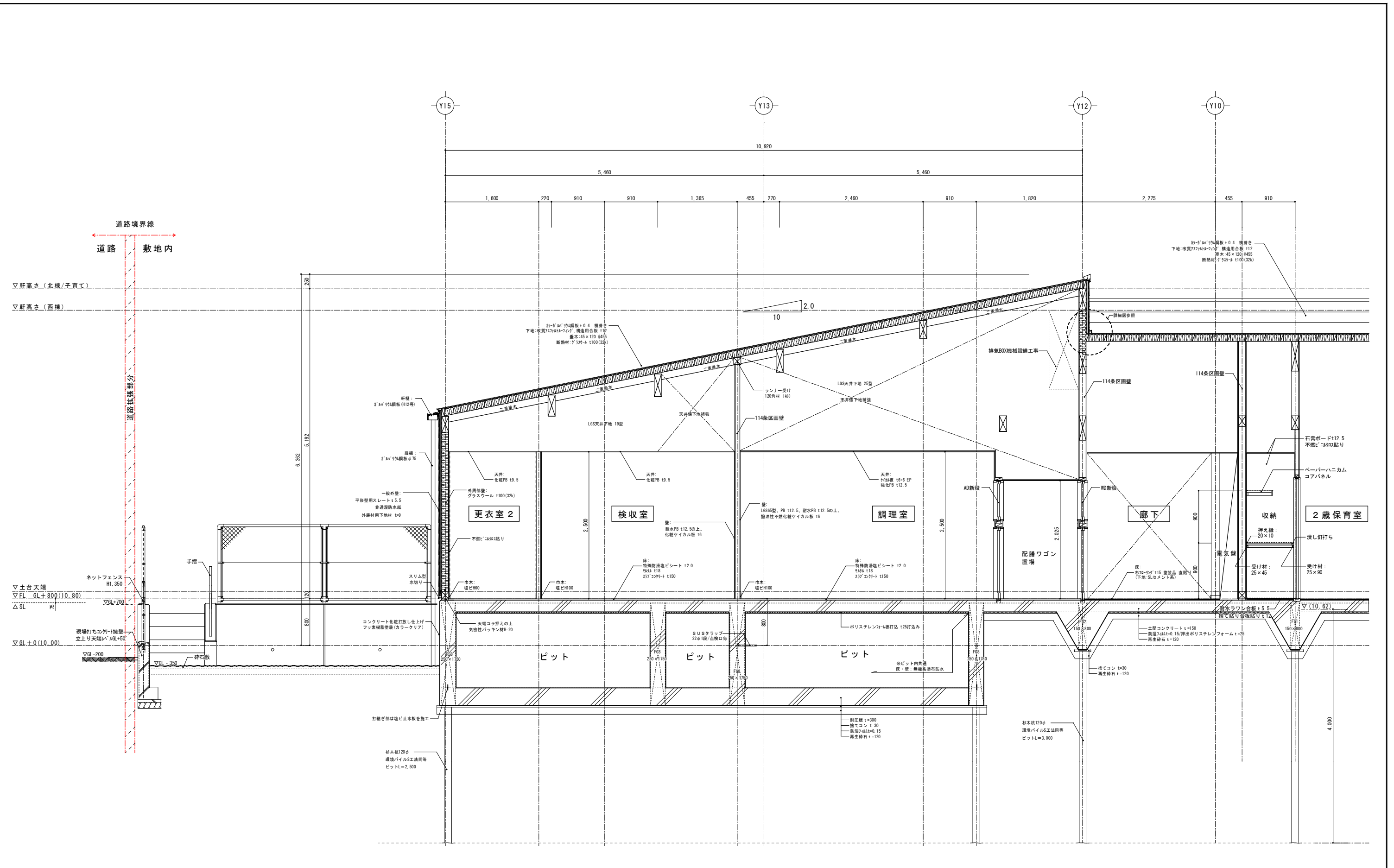
矩計図 2 1/30

整理番号	注記	株式会社 平安設計 埼玉支店 1級建築士事務所登録 埼 第 6163 号 1級建築士登録 第 307139 号 石井 勝典	設計年月日	工事名称	A-17
				坂戸保育園改築工事	
			図面名称	矩計図 2 (遊戯子育て)	縮尺 A1= 1/30 A3= 1/60



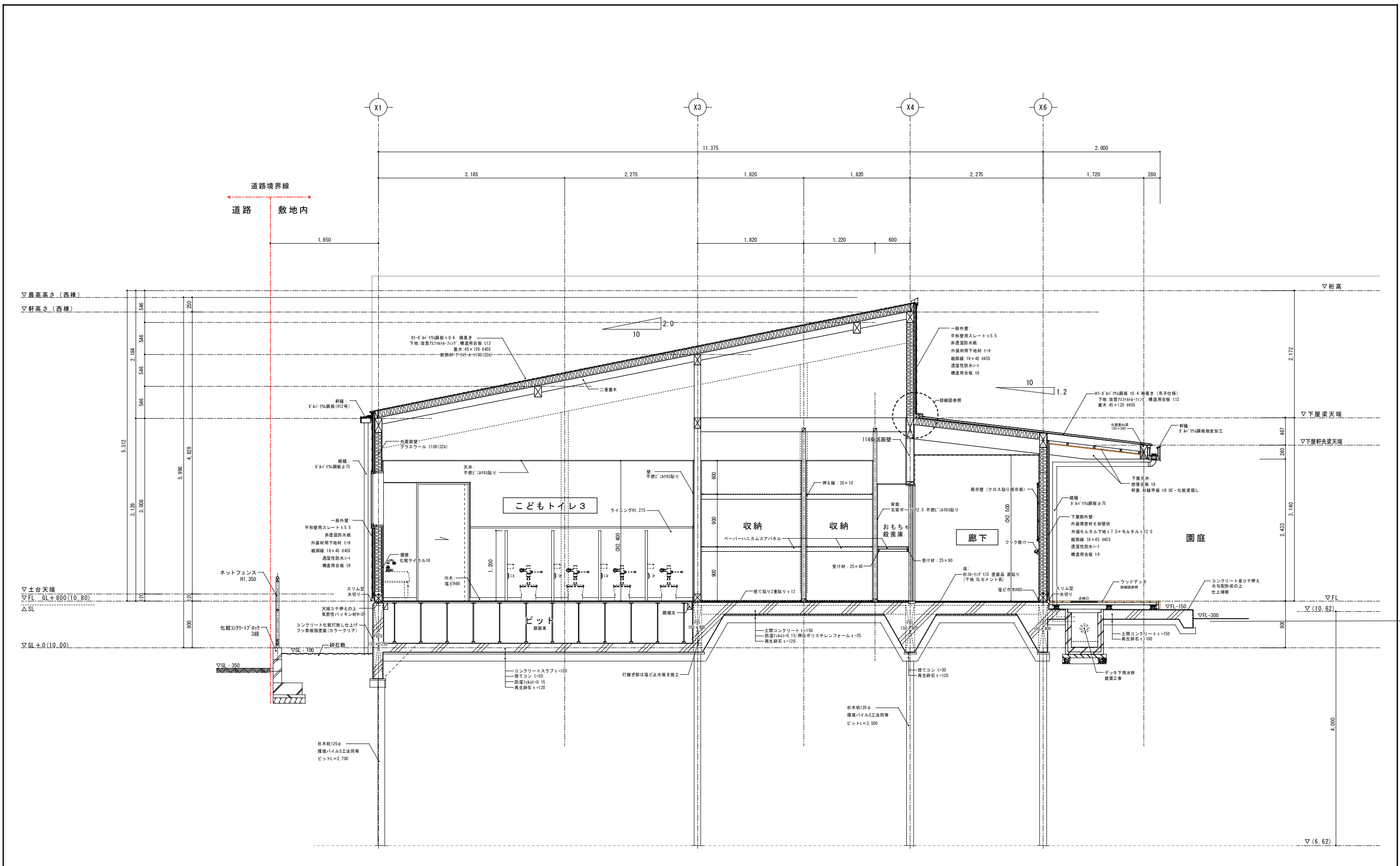
矩計図 3 1/30

整理番号	注記	株式会社 平安設計 埼玉支店 1級建築士事務所登録 埼 第 6163号 1級建築士登録 第 307139号 石井 勝典	設計年月日	工事名称 坂戸保育園改築工事	図面名称 矩計図 3 (北棟 0歳)	縮尺 A1= 1/30 A3= 1/60	A-18



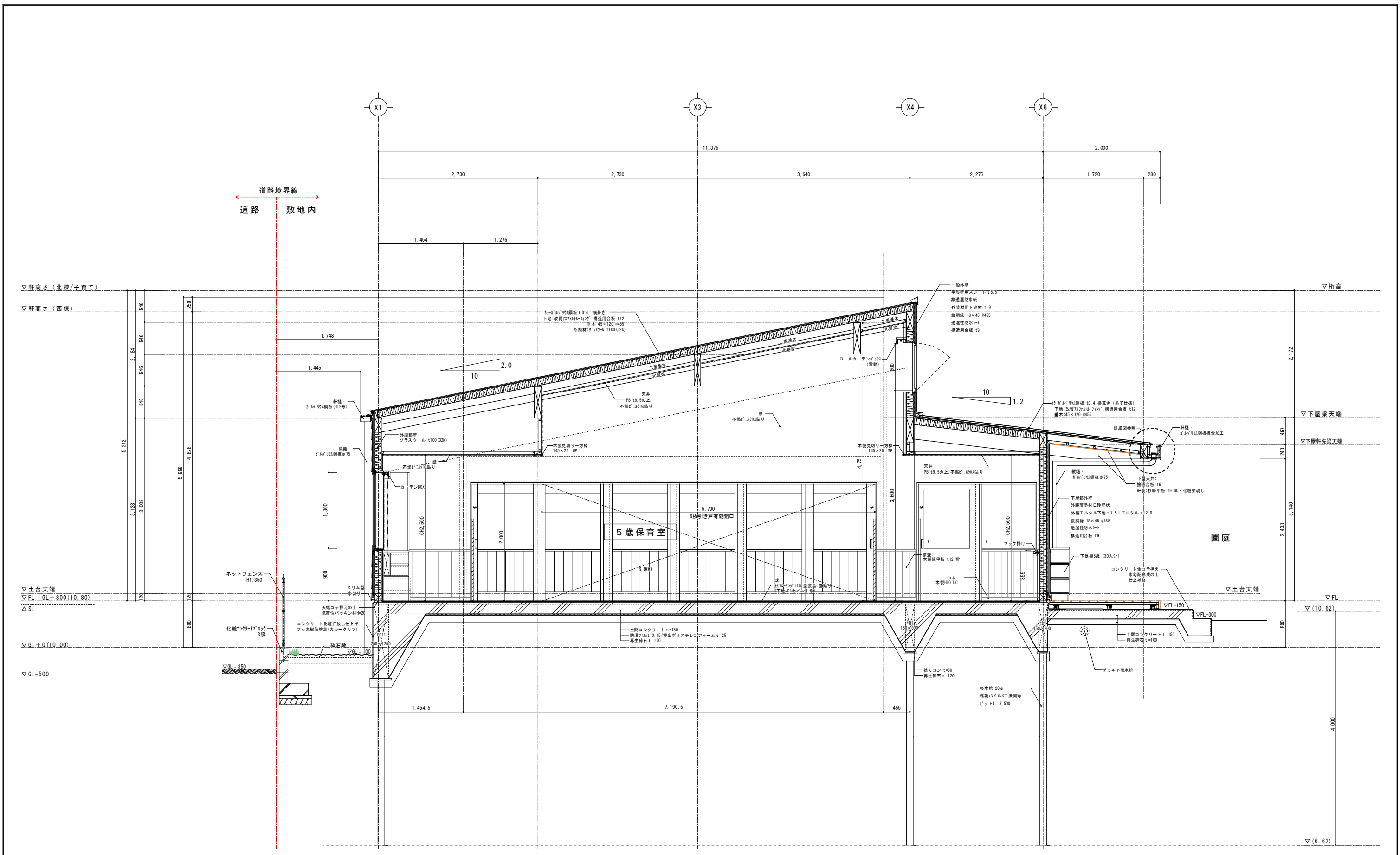
矩計図 4 1/30

整理番号	注記	株式会社 平安設計 埼玉支店 1級建築士事務所登録 埼 第 6163 号 1級建築士登録 第 307139 号 石井 勝典	設計年月日	工事名称	A-19
				坂戸保育園改築工事	
			図面名称	縮尺	
			矩計図 4 (北棟 給食)	A1= 1/30 A3= 1/60	



矩計図 5 1/30

整理番号	注記	株式会社 平安設計 埼玉支店 1級建築士事務所登録 埼 第 6163 号 1級建築士登録 第 307139 号 石井 勝典	設計年月日	工事名称 坂戸保育園改築工事	図面名称 矩計図 5 (西棟ピット)	縮尺 A1= 1/30 A3= 1/60	A-20



矩計図6 1/30

整理番号	注記	株式会社 平安設計 埼玉支店 1級建築士事務所登録 埼 第 6163 号 1級建築士登録 第 307139 号 石井 勝典	設計年月日	工事名称	A-21
				坂戸保育園改築工事	
			図面名称	矩計図6 (西棟5歳)	縮尺 A1= 1/30 A3= 1/60

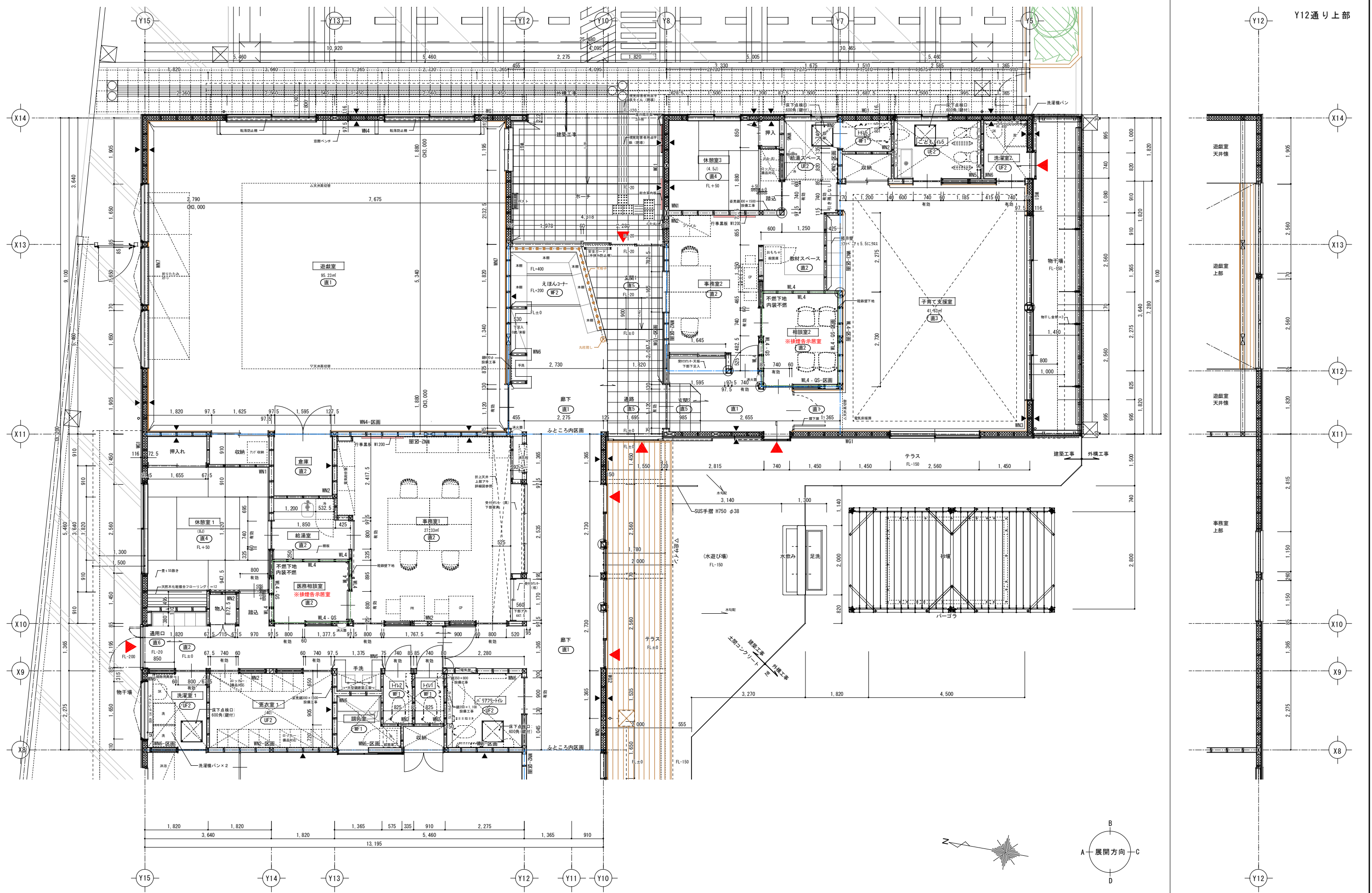
<p>屋根 軒先詳細図 1 S=1/6</p> <p>縦勾配対応タイムルーフM型：カラーGL t=0.4 (裏面ノイズカット張り) ※横ジョイント：キャップレスの上シーラー材+捨板入り 下葺：改質アスファルトルーフィング t=1</p> <p>誘導板付唐草：屋根同材 (下地 t=0.6共)</p> <p>既設ガルバリウム種120</p>	<p>屋根 片棟詳細図 S=1/6</p> <p>片棟包み：屋根同材 下地：亜鉛メッキ鋼板 t=1</p> <p>下地 t=0.6</p>	<p>屋根 ケラバ詳細 S=1/6</p> <p>縦勾配対応タイムルーフM型：カラーGL t=0.4 (裏面ノイズカット張り) ※横ジョイント：キャップレスの上シーラー材+捨板入り 下葺：改質アスファルトルーフィング t=1</p> <p>ケラバキャップ 屋根同材</p> <p>捨唐草：屋根同材</p>	<p>屋根 雨押え詳細図 S=1/6</p> <p>雨押え：屋根同材 木下地50x50(木工事)</p> <p>縦勾配対応タイムルーフM型 カラーGL t=0.4 (裏面ノイズカット張り) ※横ジョイント： キャップレスの上 シーラー材+捨板入り</p>
<p>屋根 軒先詳細図 2 S=1/6</p> <p>縦勾配対応タイムルーフM型：カラーGL t=0.4 (裏面ノイズカット張り) ※横ジョイント：キャップレスの上シーラー材+捨板入り 下葺：改質アスファルトルーフィング t=1</p>	<p>屋根 水上雨押詳細図 S=1/6</p> <p>雨押え：屋根同材 木下地21x110(木工事) 木下地50x50(木工事)</p> <p>面戸</p>	<p>屋根 軒先詳細図 3 S=1/6</p> <p>屋根：スタンディングロック カラーGL t=0.4mm</p> <p>屋根同材 下地：亜鉛メッキPL-1.6 内葺：耐熱被覆鋼板 t=0.5</p> <p>裏板：屋根同材 下地PL-1.2</p> <p>見切り：屋根同材 下地PL-1.2</p>	<p>屋根 谷部詳細図 S=1/10</p> <p>幅差谷：屋根同材</p>
<p>平形スレート外壁 一般部 納まり参考図 S=1/3</p> <p>外装材 t=5.5 非透湿防水紙 外装材用下地材 透湿防水シート</p> <p>縦筋線90幅</p> <p>外装材用下地材固定釘</p> <p>屋根釘</p> <p>鋼線固定釘 (留付け間隔毎に千鳥で留付け)</p>	<p>平形スレート外壁 サッシ開口部(横断面) 納まり参考図 S=1/3</p> <p>ノンシーリング(アルミジョイント納まり)仕様</p> <p>アルミ開口見切り縁(左右・下用)</p> <p>両面防水テープ</p> <p>補助鋼線45幅</p> <p>両面防水テープ</p> <p>外装材用下地材固定釘</p> <p>鋼線固定釘</p>	<p>平形スレート外壁 出隅部(ショート出隅)納まり参考図 S=1/3</p> <p>スマートショート出隅</p> <p>投物固定釘</p> <p>外装材用下地材固定釘</p> <p>縦筋線90幅</p> <p>鋼線固定釘 (留付け間隔毎に千鳥で留付け)</p>	<p>平形スレート外壁 出隅部(差込み出隅)納まり参考図 S=1/3</p> <p>スマート差込み出隅</p> <p>外装材用下地材固定釘</p> <p>縦筋線</p> <p>鋼線固定釘 (留付け間隔毎に千鳥で留付け)</p>
<p>整理番号</p> <p>注記</p> <p>株式会社 平安設計 埼玉支店</p> <p>1級建築士事務所登録 埼 第 6163 号</p> <p>1級建築士登録 第 307139 号 石井 勝典</p> <p>設計年月日</p> <p>工事名称</p> <p>坂戸保育園改築工事</p> <p>図面名称</p> <p>屋根外壁詳細図</p> <p>縮尺</p> <p>A1= 図示</p> <p>A3= 縮尺/2</p> <p>A-22</p>			

床壁リスト 共通事項		付加記号		床番号																									
床符号凡例 (平面詳細図) 事務室 — 室名 直1 — 床番号 (床種別+通し番号) 壁符号凡例 (平面詳細図) 壁番号 (W+壁種別+通し番号) WN1-区画 付加記号 壁種別記号		ボードの種類及び略号 GB-R せつこうボード (不燃認定品) GB-S 耐火せつこうボード (不燃認定品) GB-F 強化せつこうボード (不燃認定品) GB-H 硬質せつこうボード (不燃認定品) GB-D-Hc 吸放湿化粧せつこうボード (不燃認定品) GB-D 化粧せつこうボード (準不燃認定品) GB-P 化粧せつこう吸音ボード (準不燃認定品) GB-MC 不燃積層せつこうボード (不燃認定品) FK 無石綿セメントけい酸カルシウム板 (不燃認定品)		鋼製下地の標準寸法 (単位: mm) (表1) ・標準仕様書14.5.1より抜粋 ・性能壁(個別認定品)はメーカー仕様とする。 <table border="1"> <tr> <th>型</th> <th>最高許容壁高(m)</th> <th>スタッド(mm)</th> <th>@450の場合</th> </tr> <tr> <td>50形</td> <td>2.7以下</td> <td>50×45×0.8</td> <td></td> </tr> <tr> <td>65形</td> <td>4.0以下</td> <td>65×45×0.8</td> <td></td> </tr> <tr> <td>90形</td> <td>4.5以下</td> <td>90×45×0.8</td> <td></td> </tr> <tr> <td>100形</td> <td>5.0以下</td> <td>100×45×0.8</td> <td></td> </tr> </table>		型	最高許容壁高(m)	スタッド(mm)	@450の場合	50形	2.7以下	50×45×0.8		65形	4.0以下	65×45×0.8		90形	4.5以下	90×45×0.8		100形	5.0以下	100×45×0.8		天井内部分のボード有無 無記号 天井面とどめる WN 		直1 直貼りフローリング S=1/10 直3 フローリング(床暖) S=1/10 直5 畳2 S=1/10 直7 タイル貼り S=1/10 	
型	最高許容壁高(m)	スタッド(mm)	@450の場合																										
50形	2.7以下	50×45×0.8																											
65形	4.0以下	65×45×0.8																											
90形	4.5以下	90×45×0.8																											
100形	5.0以下	100×45×0.8																											
床種別記号 直 UF 直貼り 鋼製下地 鋼製下地 木根太下地		壁種別記号 WG 外壁(木下地) WN 内壁(木下地) WL 内壁(LGS下地)		LGSの補強 (表2) 補強例(100形のスタッドを使用する場合) 条件: 室内で側圧125kg/m 積み率1/150 <table border="1"> <tr> <th>採用有無</th> <th>LGS高さ</th> <th>間柱間隔</th> <th>補強材</th> </tr> <tr> <td></td> <td>5,000以下</td> <td>@450</td> <td>補強不要</td> </tr> <tr> <td></td> <td>6,000以下</td> <td>@450</td> <td>□-100×100×2.3 @1,800</td> </tr> <tr> <td></td> <td>6,000以下</td> <td>@300</td> <td>補強不要</td> </tr> </table>		採用有無	LGS高さ	間柱間隔	補強材		5,000以下	@450	補強不要		6,000以下	@450	□-100×100×2.3 @1,800		6,000以下	@300	補強不要	区画 ボードを伸ばす WN 		直2 シート貼り S=1/10 直4 畳1 S=1/10 直6 収納 S=1/10 直8 コンクリート防塵床 S=1/10 					
採用有無	LGS高さ	間柱間隔	補強材																										
	5,000以下	@450	補強不要																										
	6,000以下	@450	□-100×100×2.3 @1,800																										
	6,000以下	@300	補強不要																										
表示方法 WG1 壁符号は原則片面ごとの標記とする。 WN1 (WN3) 垂れ壁及び天井裏にある間仕切り壁は()表記とする。				耐力壁 ▲ △ 構造用合板 t9 無記号 天井面とどめる WL 		UF1 鋼製下地フローリング S=1/10 UF2 鋼製下地シート貼り S=1/10 WF1 木床組下地シート貼り S=1/10 WF2 木床組下地カーペット貼り S=1/10 																							
(注) ・外周部(WG)のグラスウール充填は・特記なき限りGW(t=100 32kg/m3)とする。 ・LGSは65型を基本とし、スタッドの高さが4.0mを超える場合は表1,表2を参照にすること。 ・LGSによる114条区画上部にはランナー受け120角材(杉)の設置を行う。				区画 ボードを伸ばす WL 一般 (添壁) 一般 (添壁) ランナー受け120角材(杉) ランナー 																									

壁番号																											
WG1	外壁1	WG2	外壁2	WN1	内壁1	内壁2	WN2	WN3	内壁3	内壁4	WN4	WN5	内壁5	内壁6	WN6	WN7	内壁7	荷物掛	WL1	内壁9	内壁10	WL2	WL3	内壁11	内壁12	WL4	
外壁一般部		外壁下屋部/エントランス部		廊下/各室 区画部 (114条防火上主要な間仕切り) QF045BP-9071 GB-F t12.5両面貼り (準耐火構造) とし小屋裏まで区画		保育室 区画部 (114条防火上主要な間仕切り) QF045BP-9071 GB-F t12.5両面貼り (準耐火構造) とし小屋裏まで区画		トイレ/洗濯室 区画部 (114条防火上主要な間仕切り) QF045BP-9071 GB-F t12.5両面貼り (準耐火構造) とし小屋裏まで区画		遊戯室 区画部 (114条防火上主要な間仕切り) QF045BP-9071 GB-F t12.5両面貼り (準耐火構造) とし小屋裏まで区画		調理室(添壁/自立) 下処理室/食品庫		調理エリア各室 区画部 (114条防火上主要な間仕切り) QF045BP-9071 GB-F t12.5両面貼り (準耐火構造) とし小屋裏まで区画													

下地不燃室（無窓）		天井廻り縁																	
LGS SQ工法同等		S=1/50	壁 端部収まり	S=1/2	木下地	塩ビ廻り縁1	S=1/5	木下地	塩ビ廻り縁2	S=1/5	LGS下地	塩ビ廻り縁1	S=1/5	LGS下地	塩ビ廻り縁2	S=1/5			
開口補強（木製建具6連引戸）		天井段差部		納まり図-建具取り合い		クロス壁-天井		木縁		クロス壁-天井		シーリング納め							
LGS SQ工法同等		S=1/50	S=1/5	S=1/2	S=1/5	S=1/5	S=1/5	S=1/5	S=1/5	S=1/5	S=1/5	S=1/5	S=1/5	S=1/5	S=1/5	S=1/5	S=1/5		

開口補強（木製建具6連引戸）		天井段差部		折上げ天井（間接照明）		下がり壁	
LGS SQ工法同等		LGS SQ工法同等		LGS下地		下がり壁	
				溶接不可			



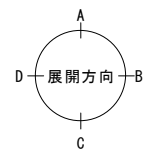
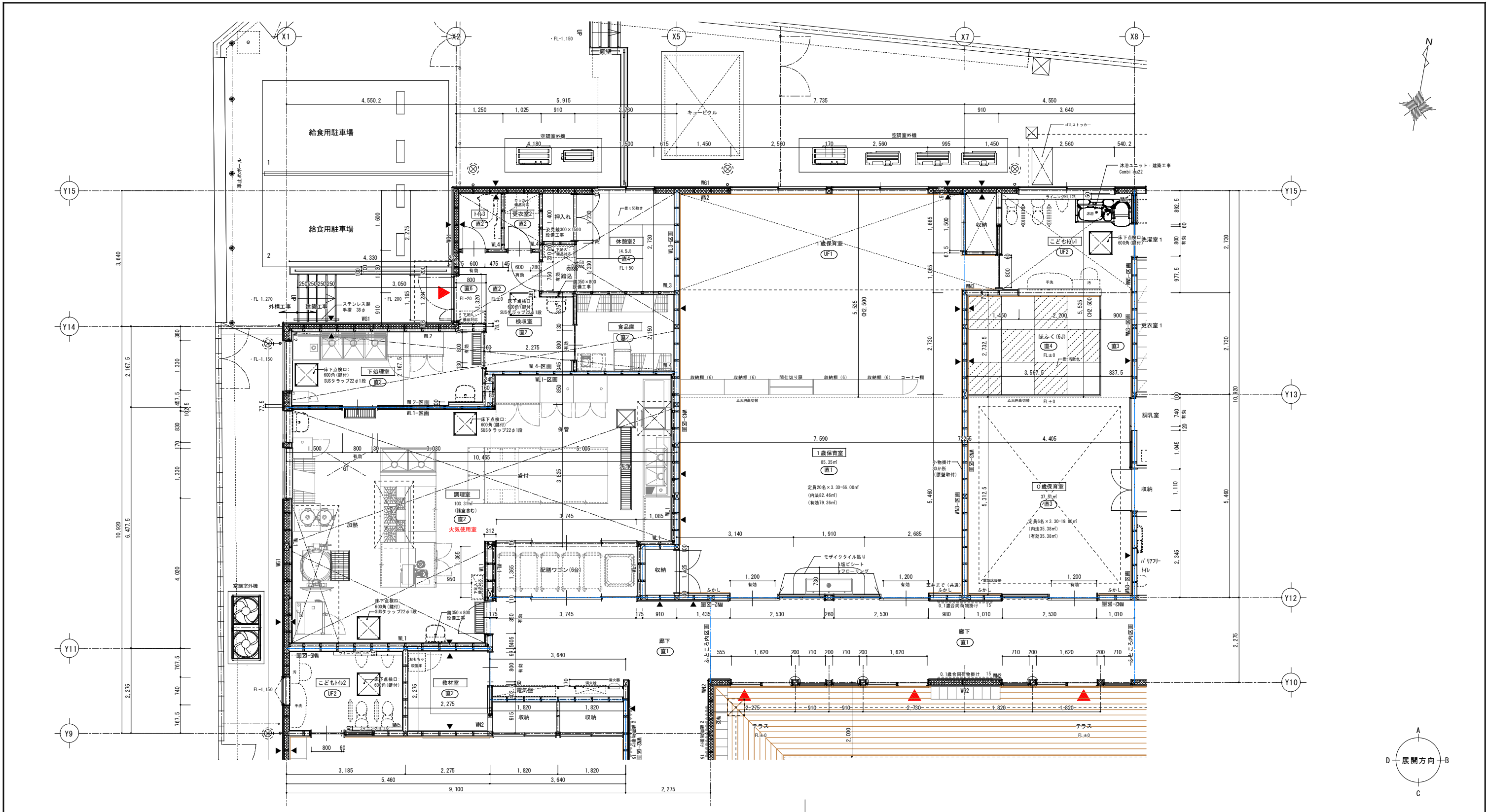
Y12通り上部

A-25

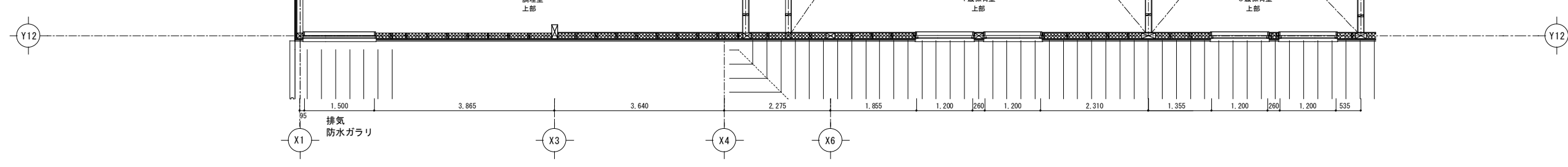
整理番号	注記
	1. ▲は構造合板位置を示す。▲は建物出入り口位置を示す
	2. 特記なきがぎり建物内はFL±0とし、FL±0=GL+800とする。
	3. 防火上主要な間仕切り壁は木下地、両側石膏ボードt12.5張り(QF045BP-9071)とする。
	4. ※ 排煙告示居室(不燃下地)とする。

株式会社 平安設計 埼玉支店
 1級建築士事務所登録 埼 第 6163号
 1級建築士登録 第 307139号 石井 勝典

設計年月日	工事名称	坂戸保育園改築工事	縮尺 A1= 1/50 A3= 1/100
	図面名称		

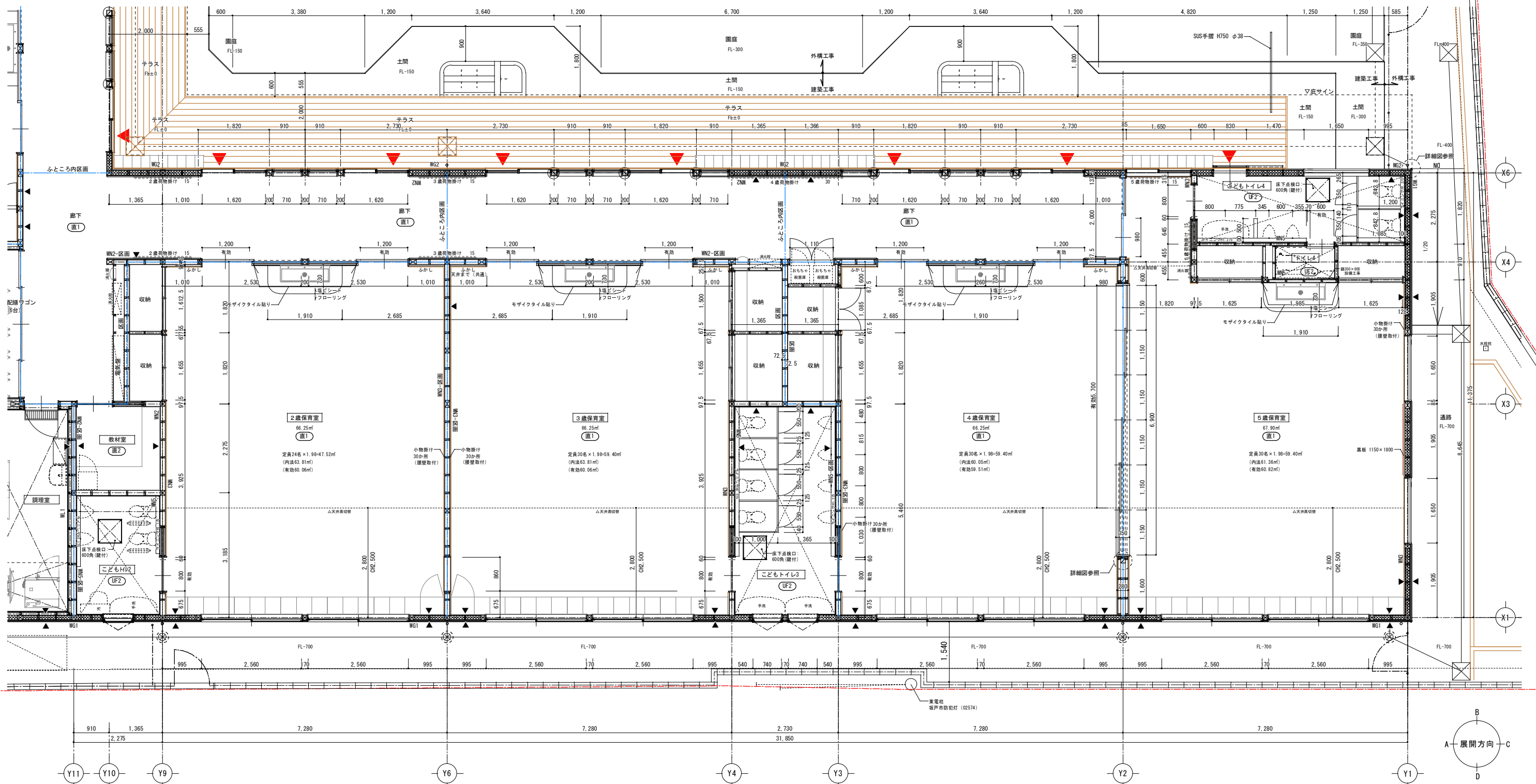
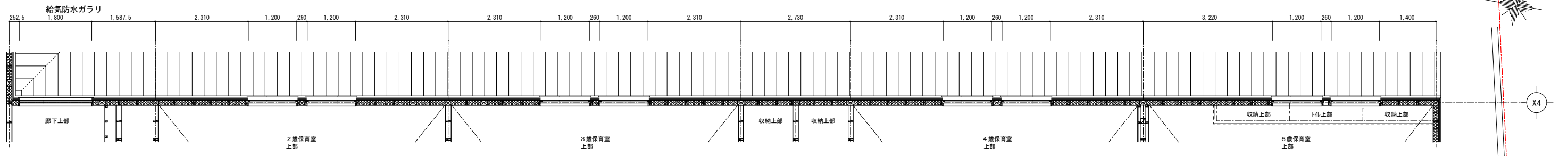


Y12通り上部

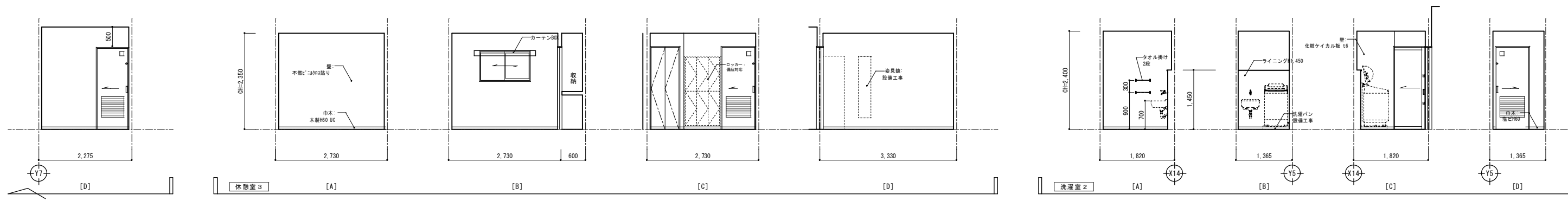
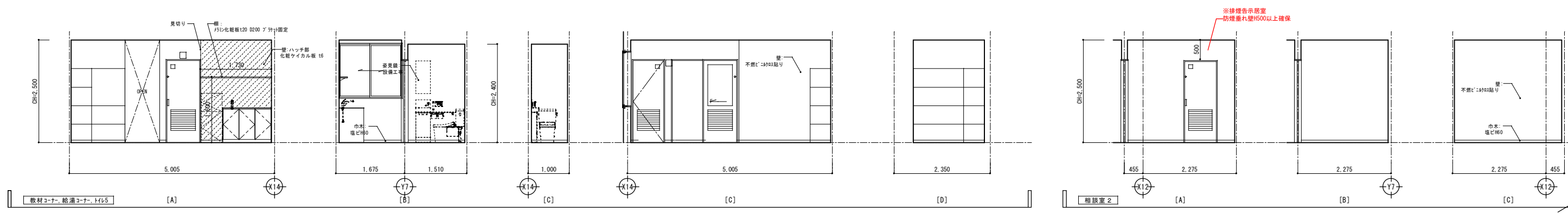
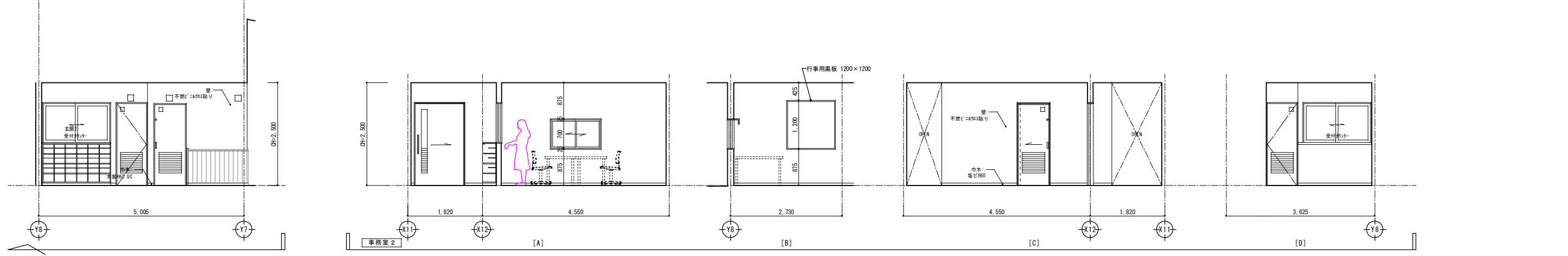
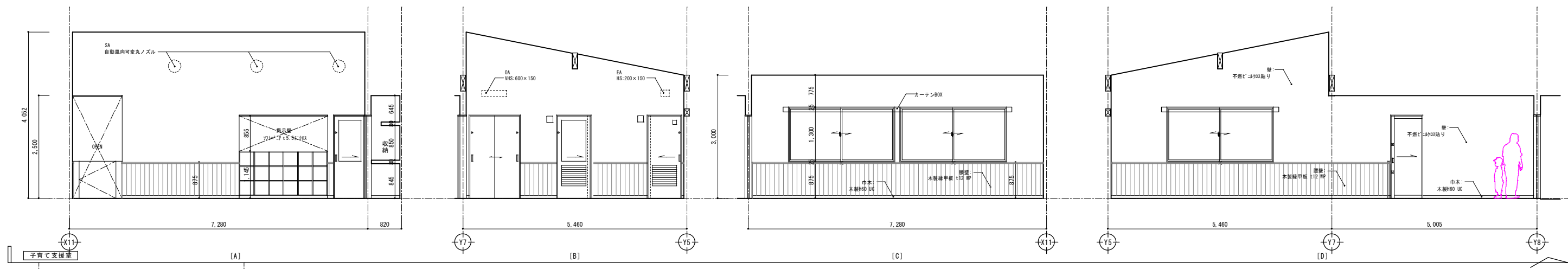


整理番号	注記	株式会社 平安設計 埼玉支店 1級建築士事務所登録 埼 第 6163 号 1級建築士登録 第 307139 号 石井 勝典	設計年月日	工事名称	坂戸保育園改築工事	縮尺 A1= 1/50 A3= 1/100
	1. ▲は構造合板位置を示す。▲は建物出入口位置を示す			図面名称		
	2. 特記なきかぎり建物内はFL±0とし、FL±0=GL+800とする。			平面詳細図2(北棟)		
	3. 防火上主要な間仕切り壁は木下地、両側石膏ボードt12.5張り(QF045BP-9071)とする。					A-26

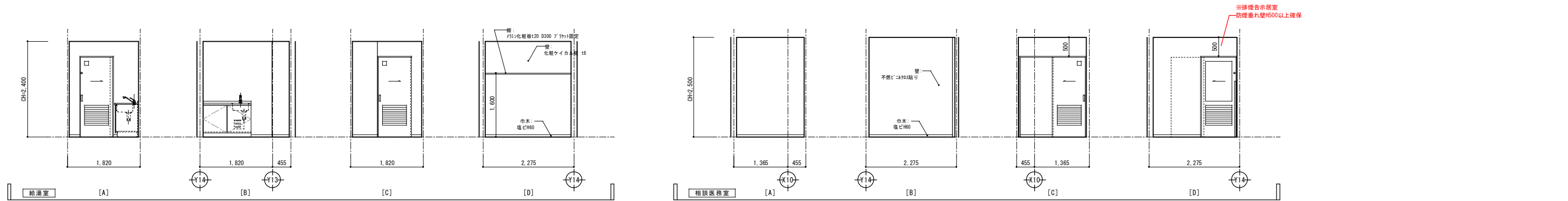
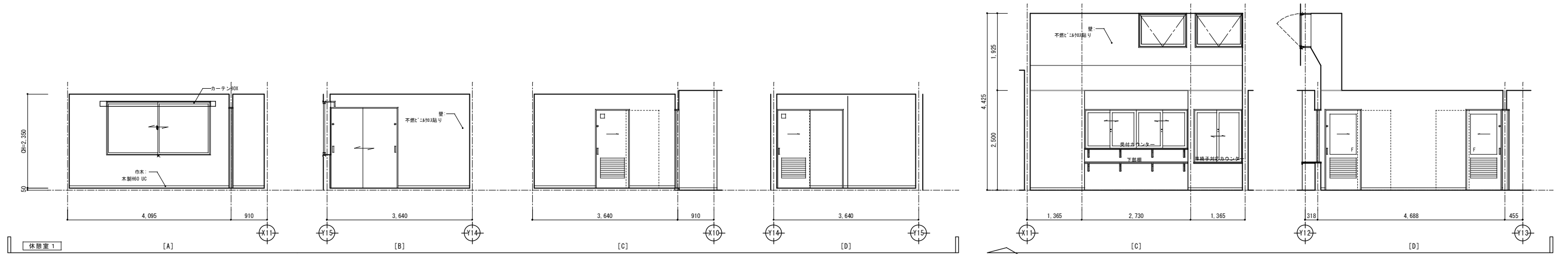
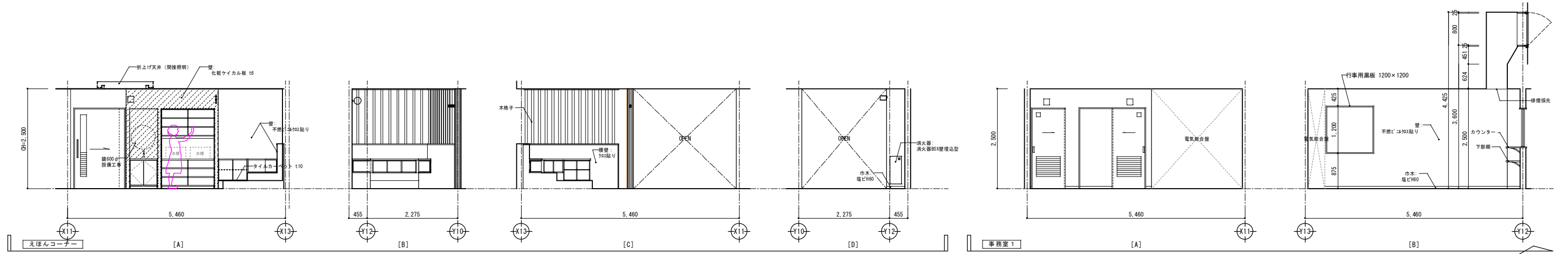
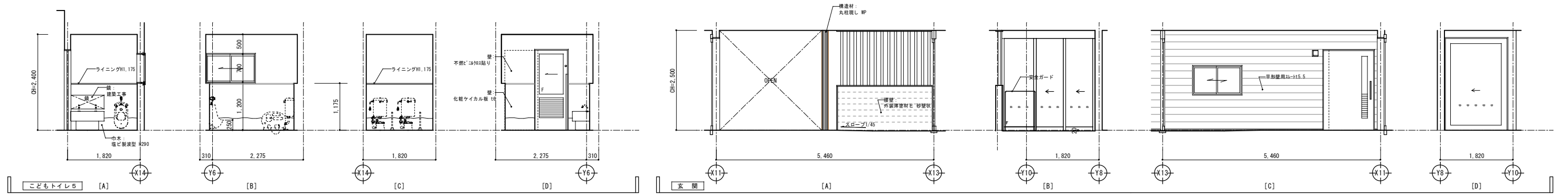
X4通り上部



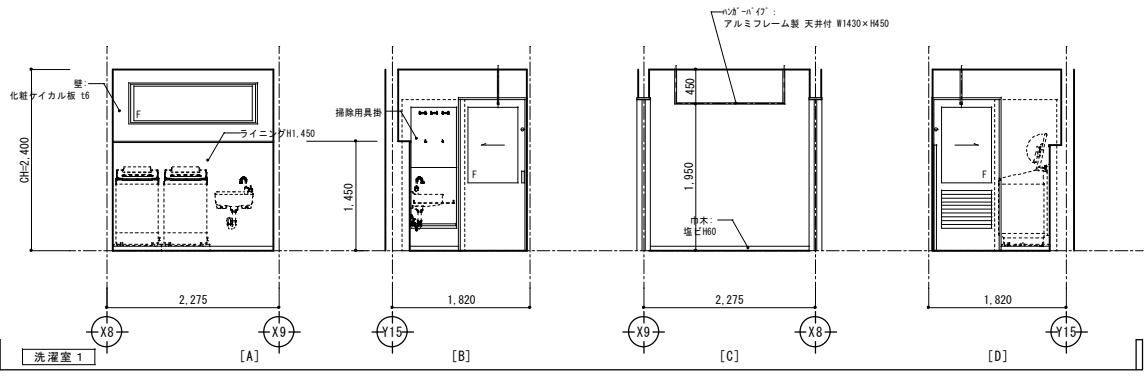
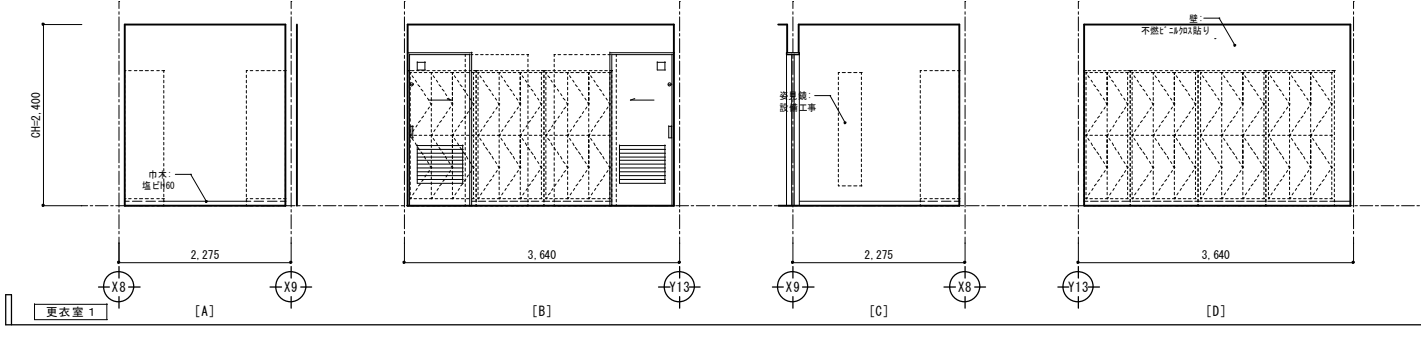
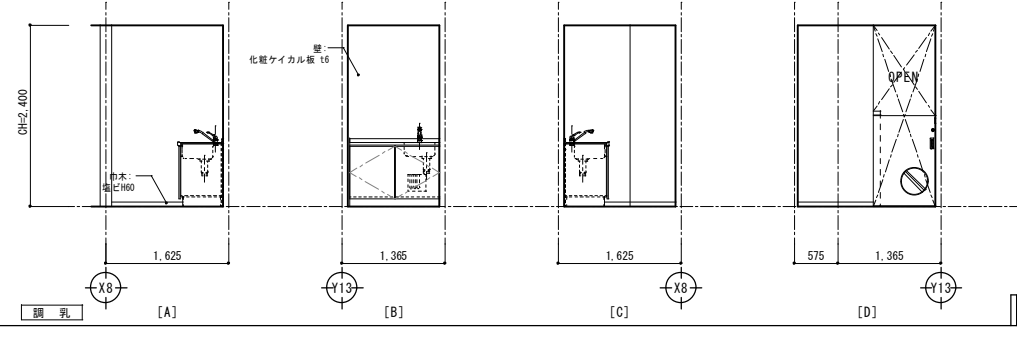
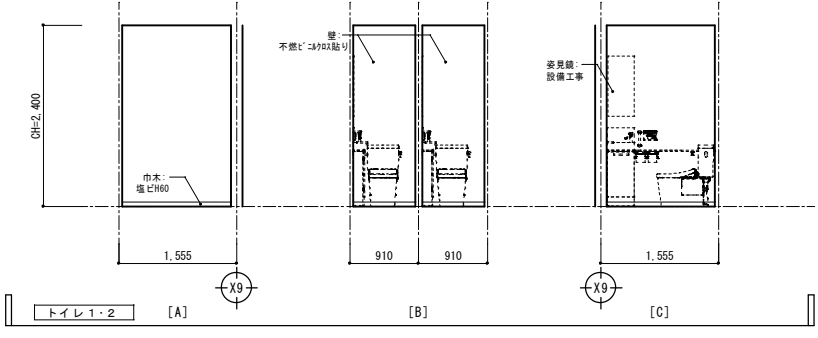
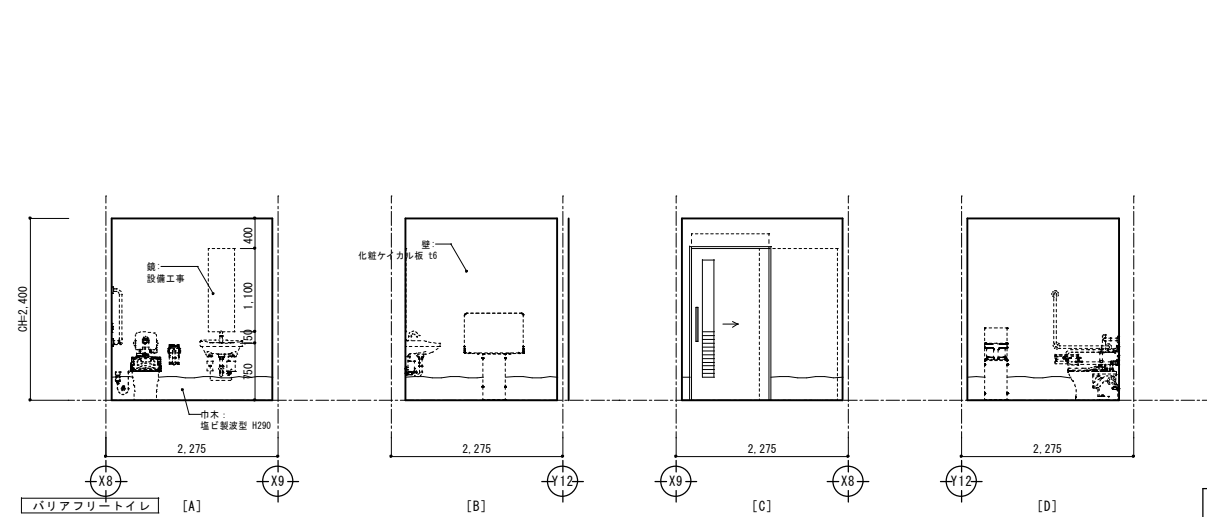
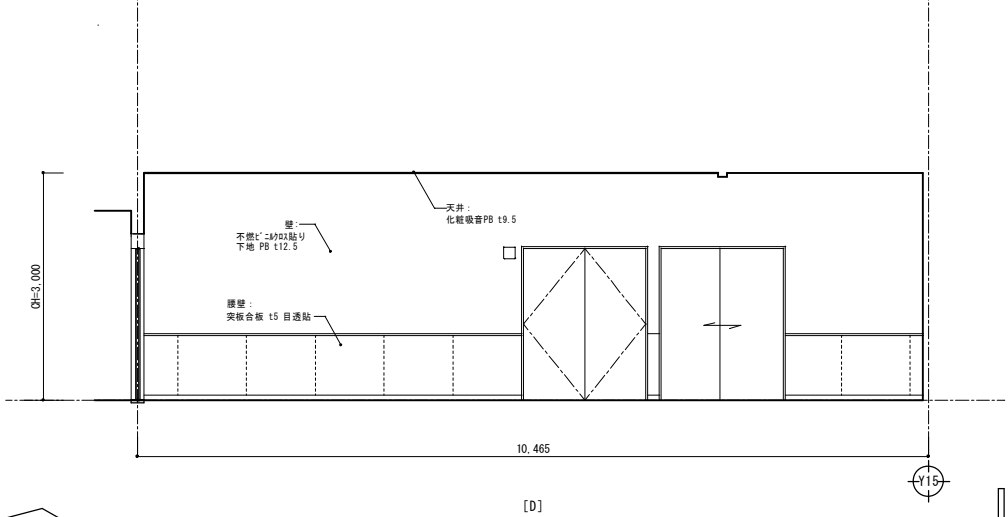
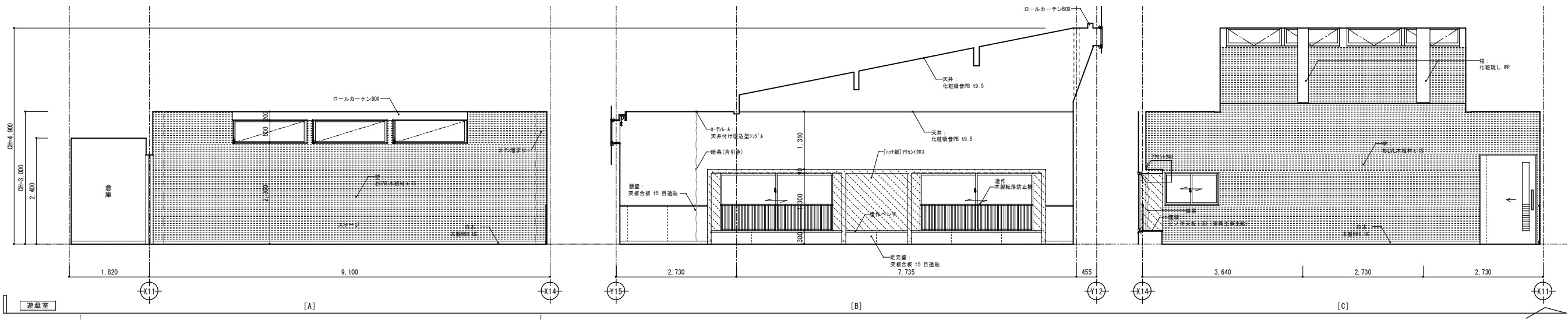
<p>整理番号</p>	<p>注記</p> <ol style="list-style-type: none"> ▲は構造合板位置を示す。▲は建物出入口位置を示す 特記なきかぎり建物内はFL±0とし、FL±0=GL+800とする。 防火上主要な間仕切り壁は木下地、両側石膏ボードt12.5張り(QF045BP-9071)とする。 	<p>株式会社 平安設計 埼玉支店</p> <p>1級建築士事務所登録 埼 第 6163号 1級建築士登録 第 307139号 石井 勝典</p>	<p>設計年月日</p>	<p>工事名称</p> <p>坂戸保育園改築工事</p> <p>図面名称</p> <p>平面詳細図3 (西棟)</p> <p>縮尺</p> <p>A1= 1/50 A3= 1/100</p>
-------------	---	---	--------------	---



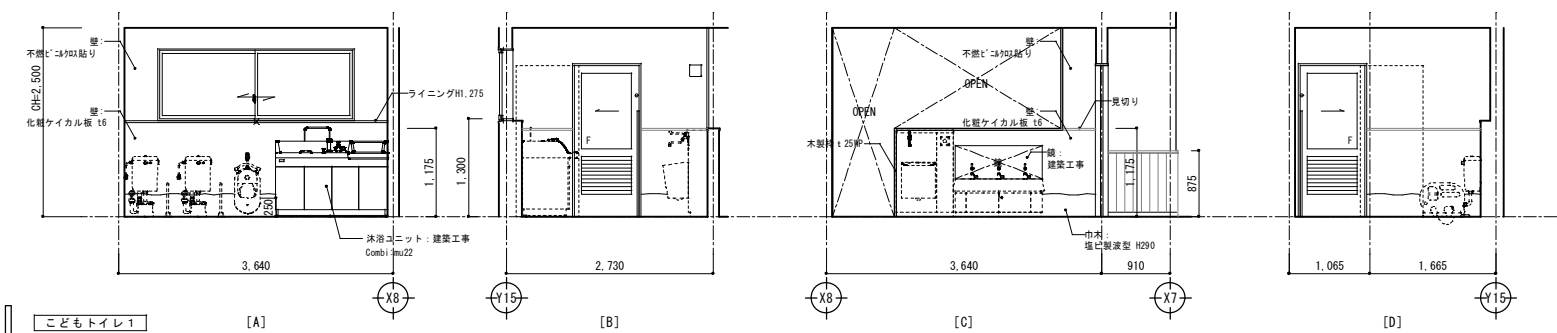
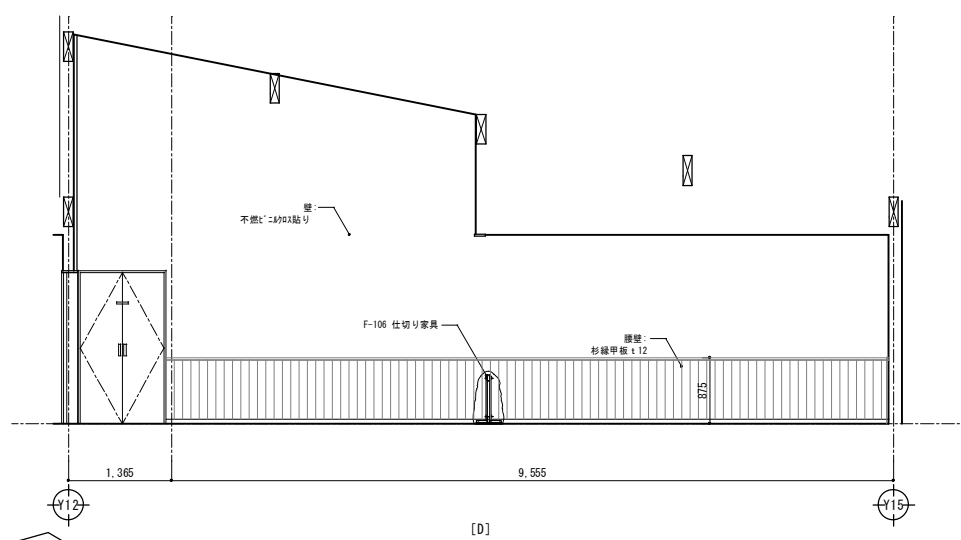
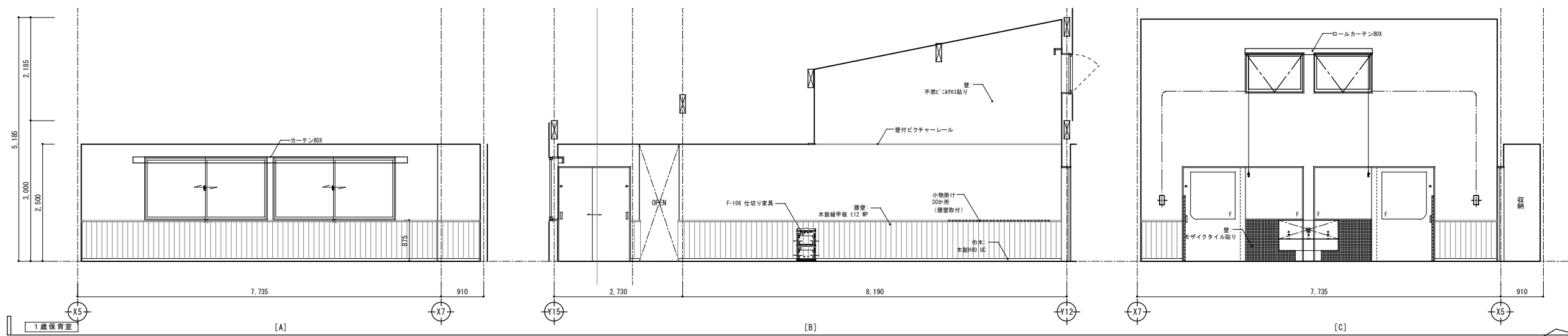
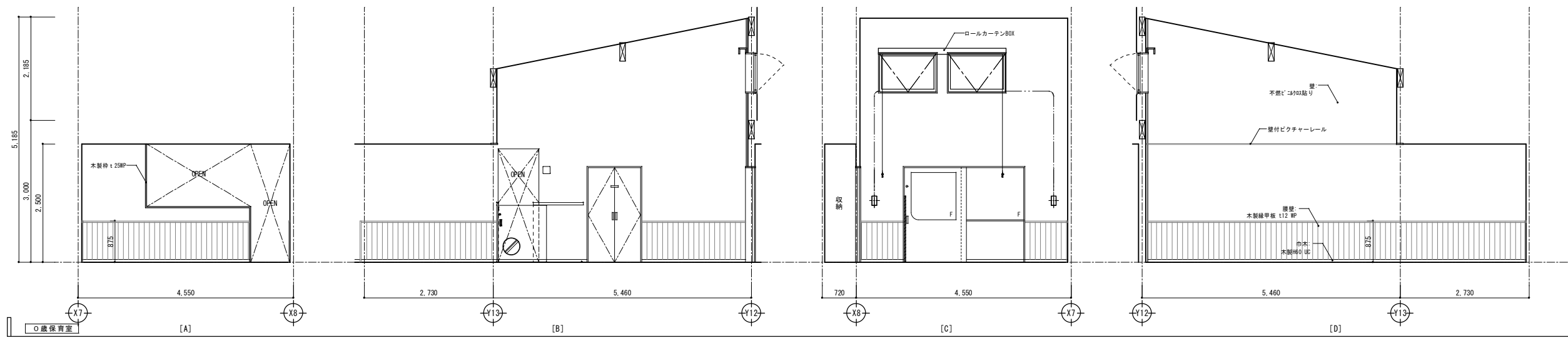
整理番号	注記	株式会社 平安設計 埼玉支店 1級建築士事務所登録 埼 第 6163 号 1級建築士登録 第 307139 号 石井 勝典	設計年月日	工事名称	A-28
				坂戸保育園改築工事	
			図面名称	展開図 1 (子育て支援)	縮尺 A1= 1/50 A3= 1/100



整理番号	注記	株式会社 平安設計 埼玉支店 1級建築士事務所登録 埼 第 6163 号 1級建築士登録 第 307139 号 石井 勝典	設計年月日	工事名称	A-29
				坂戸保育園改築工事	
				図面名称	縮尺
				展開図 2 (玄関)	A1= 1/50 A3= 1/100



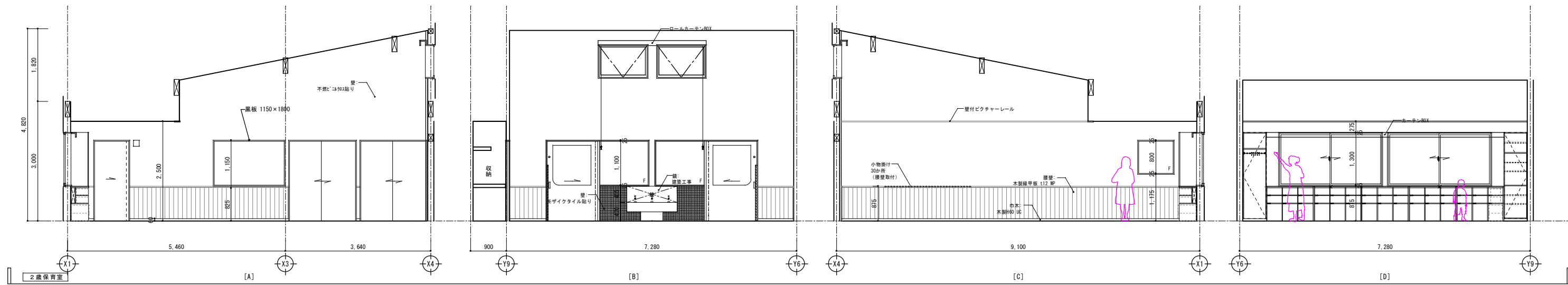
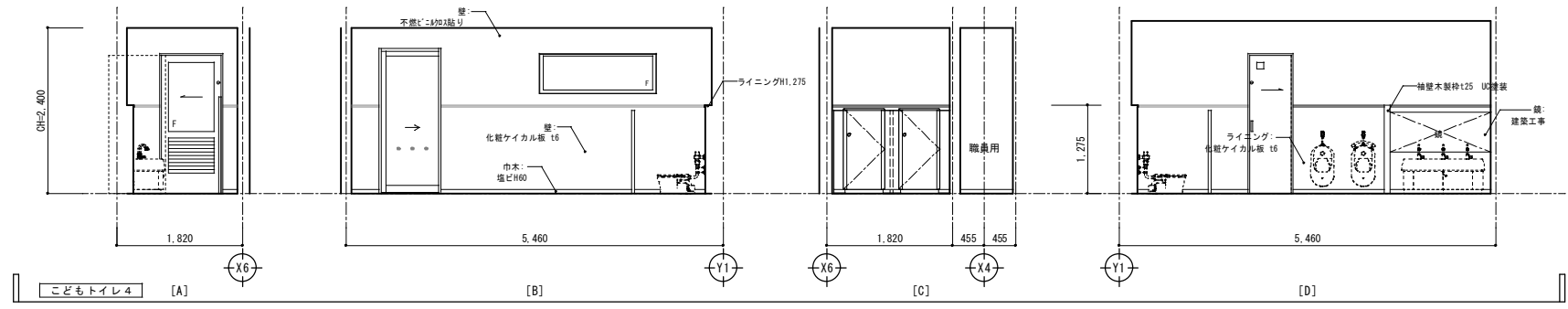
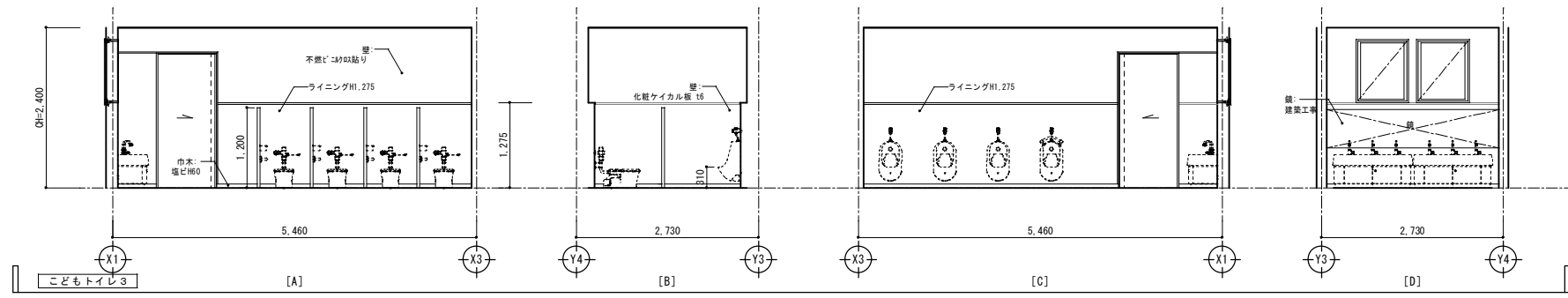
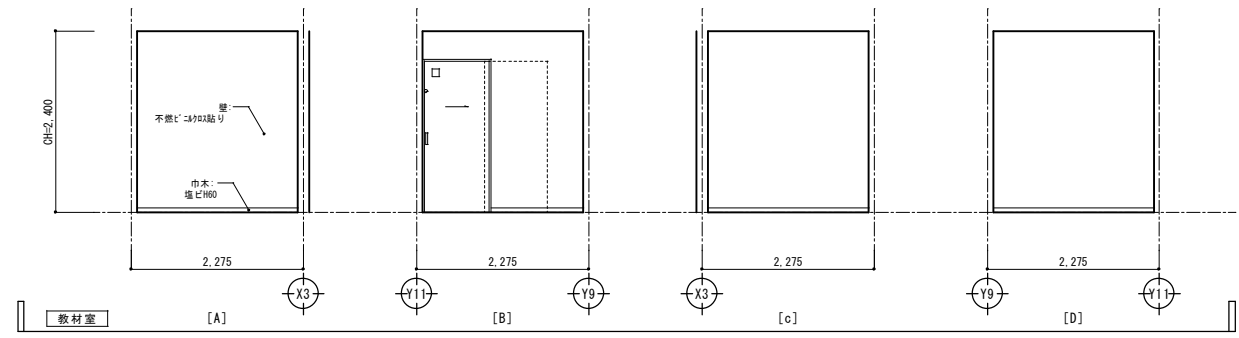
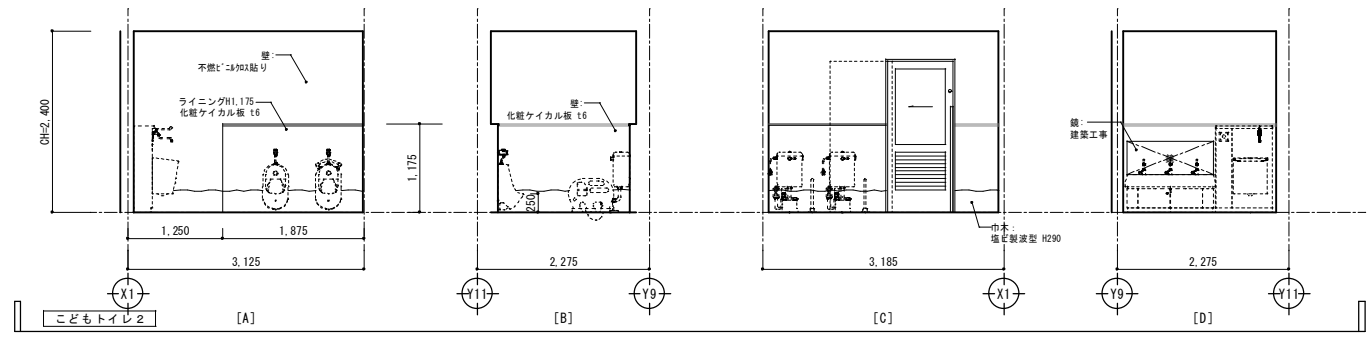
整理番号	注記	株式会社 平安設計 埼玉支店 1級建築士事務所登録 埼 第 6163 号 1級建築士登録 第 307139 号 石井 勝典	設計年月日	工事名称 坂戸保育園改築工事	図面名称 展開図3 (遊戯室)	縮尺 A1= 1/50 A3= 1/100	A-30



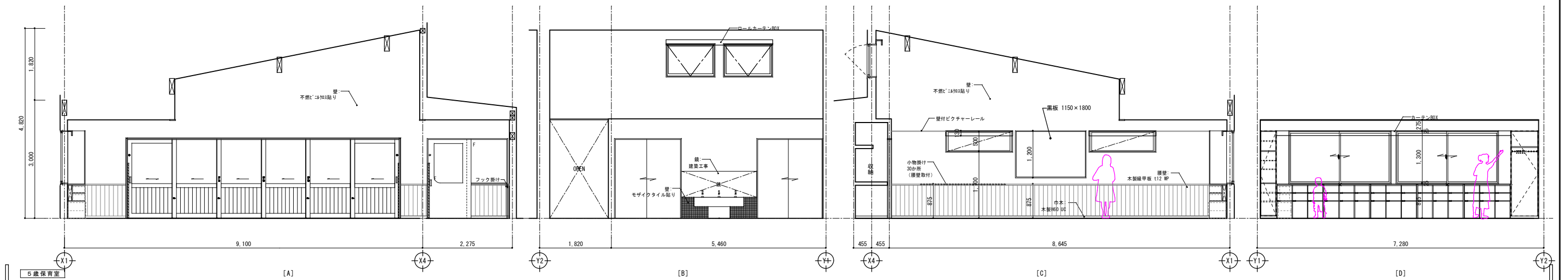
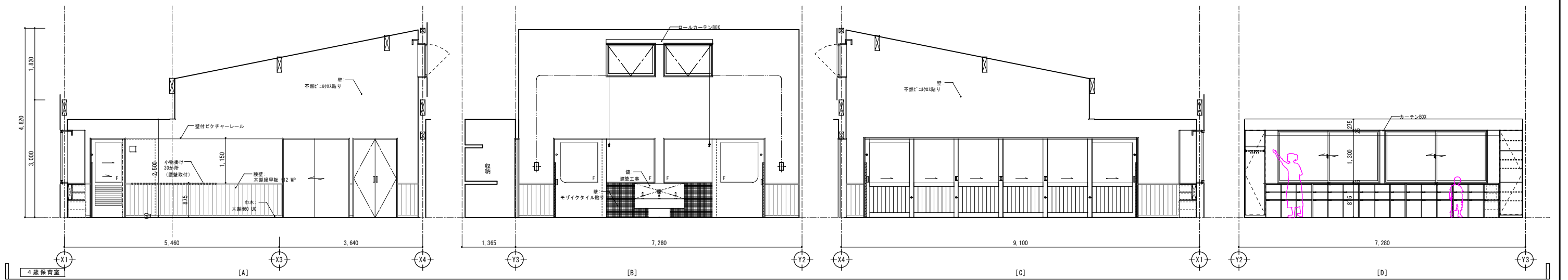
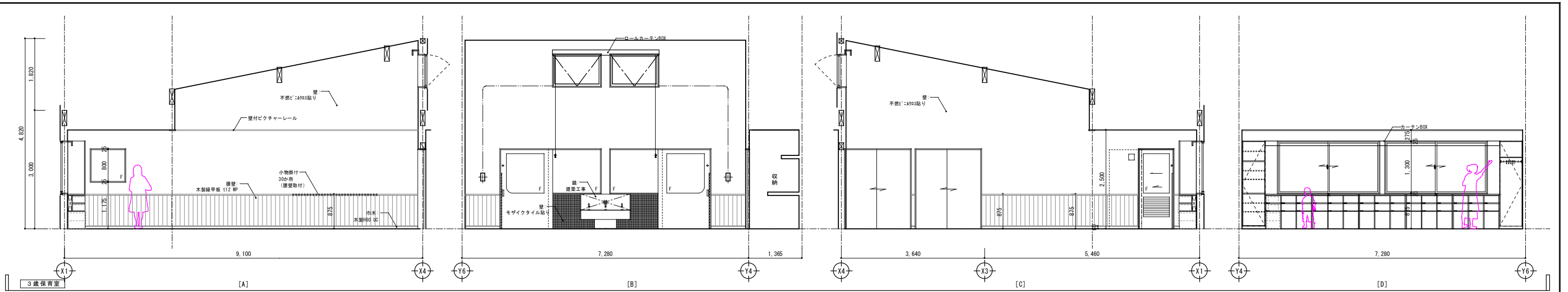
整理番号	注記	株式会社 平安設計 埼玉支店 1級建築士事務所登録 埼 第 6163 号 1級建築士登録 第 307139 号 石井 勝典	設計年月日	工事名称	坂戸保育園改築工事 展開図4 (0・1歳保育室)	縮尺 A1= 1/50 A3= 1/100
				図面名称		



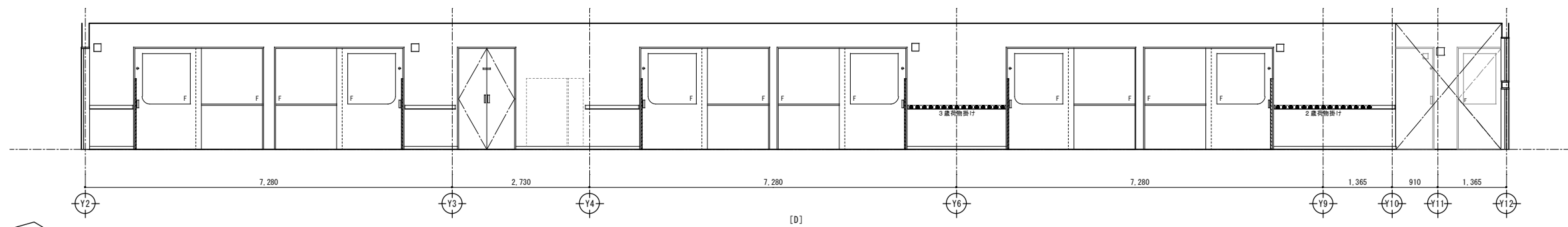
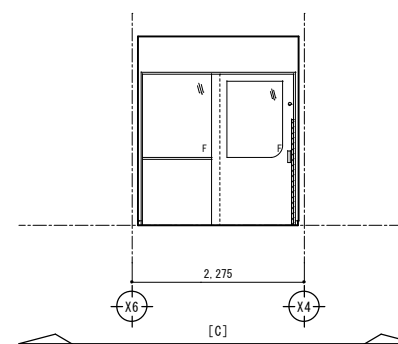
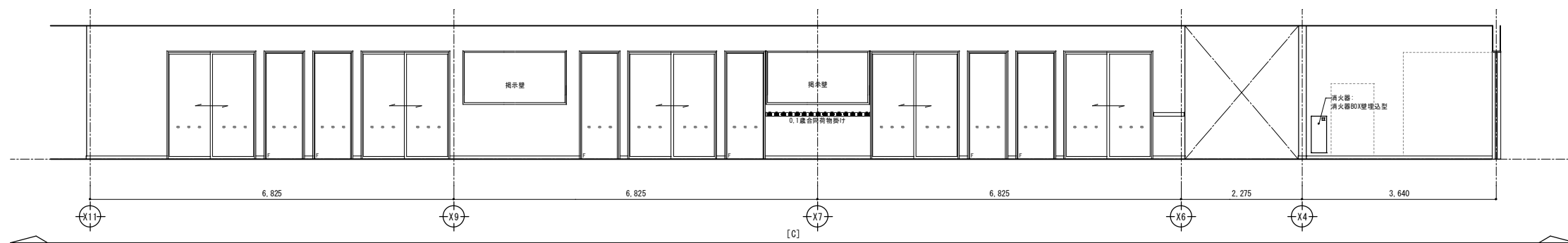
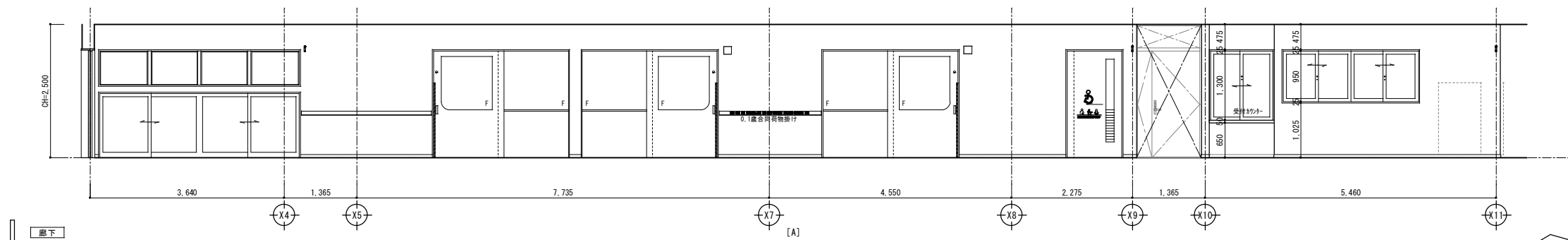
整理番号	注記	株式会社 平安設計 埼玉支店 1級建築士事務所登録 埼 第 6163 号 1級建築士登録 第 307139 号 石井 勝典	設計年月日	工事名称 坂戸保育園改築工事 図面名称 展開図5 (給食)
------	----	--	-------	--



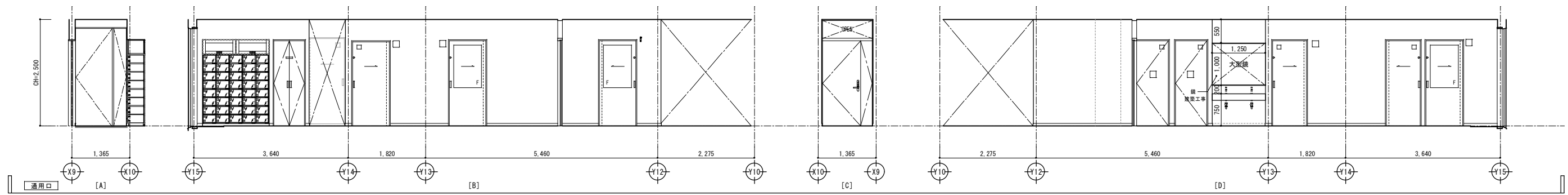
整理番号	注記	株式会社 平安設計 埼玉支店 1級建築士事務所登録 埼 第 6163 号 1級建築士登録 第 307139 号 石井 勝典	設計年月日	工事名称	坂戸保育園改築工事	縮尺 A1= 1/50 A3= 1/100
				図面名称		



整理番号	注記	株式会社 平安設計 埼玉支店 1級建築士事務所登録 埼 第 6163 号 1級建築士登録 第 307139 号 石井 勝典	設計年月日	工事名称	坂戸保育園改築工事	縮尺 A1= 1/50 A3= 1/100
				図面名称		
						A-34



整理番号	注記	株式会社 平安設計 埼玉支店 1級建築士事務所登録 埼 第 6163 号 1級建築士登録 第 307139 号 石井 勝典	設計年月日	工事名称 坂戸保育園改築工事	縮尺 A1= 1/50 A3= 1/100	A-35



整理番号	注記

株式会社 **平安設計** 埼玉支店
 1級建築士事務所登録 埼 第 6163 号
 1級建築士登録 第 307139 号 石井 勝典

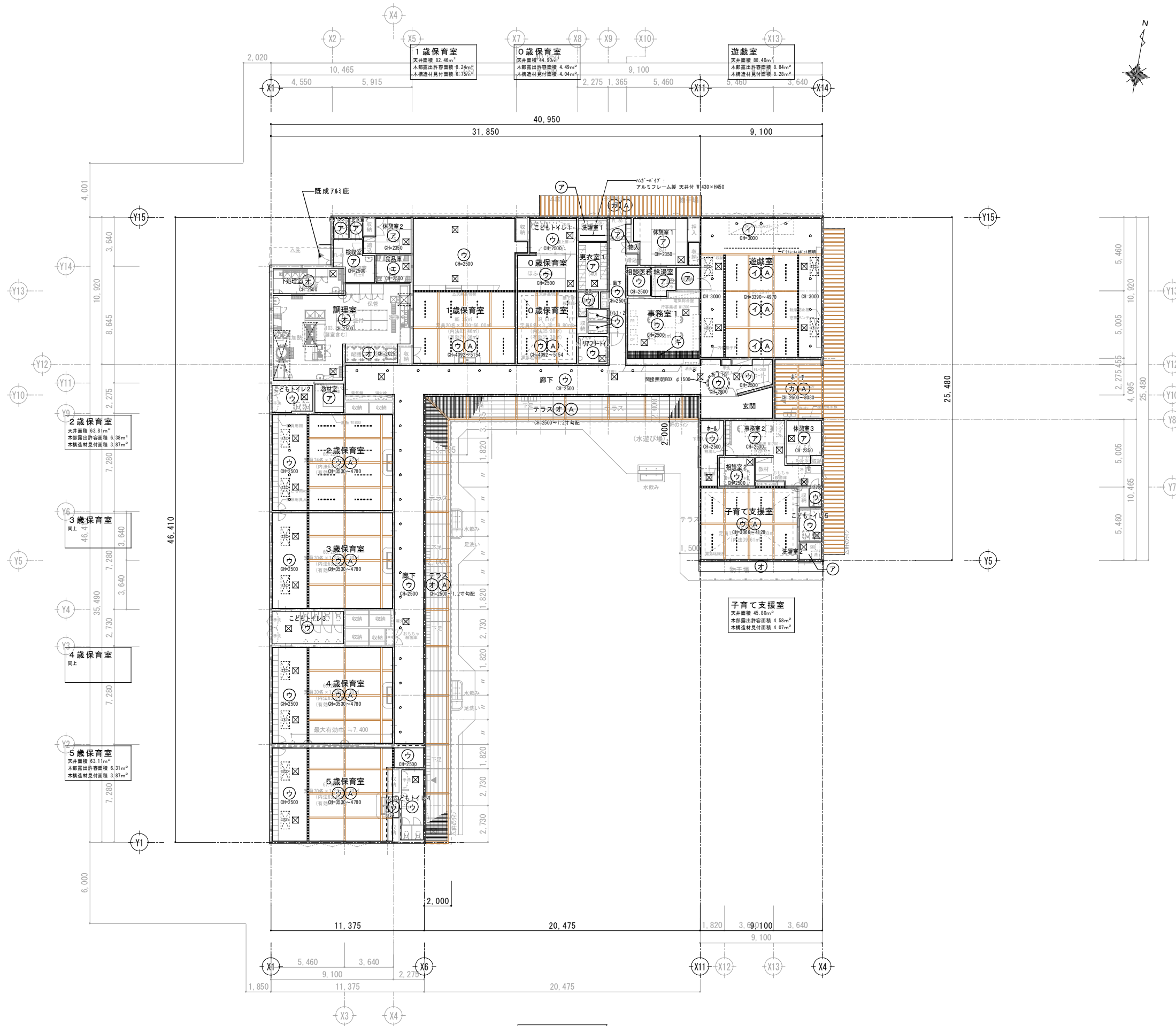
設計年月日	
-------	--

工事名称	坂戸保育園改築工事
図面名称	展開図 9 (通用口)
縮尺	A1= 1/50 A3= 1/100

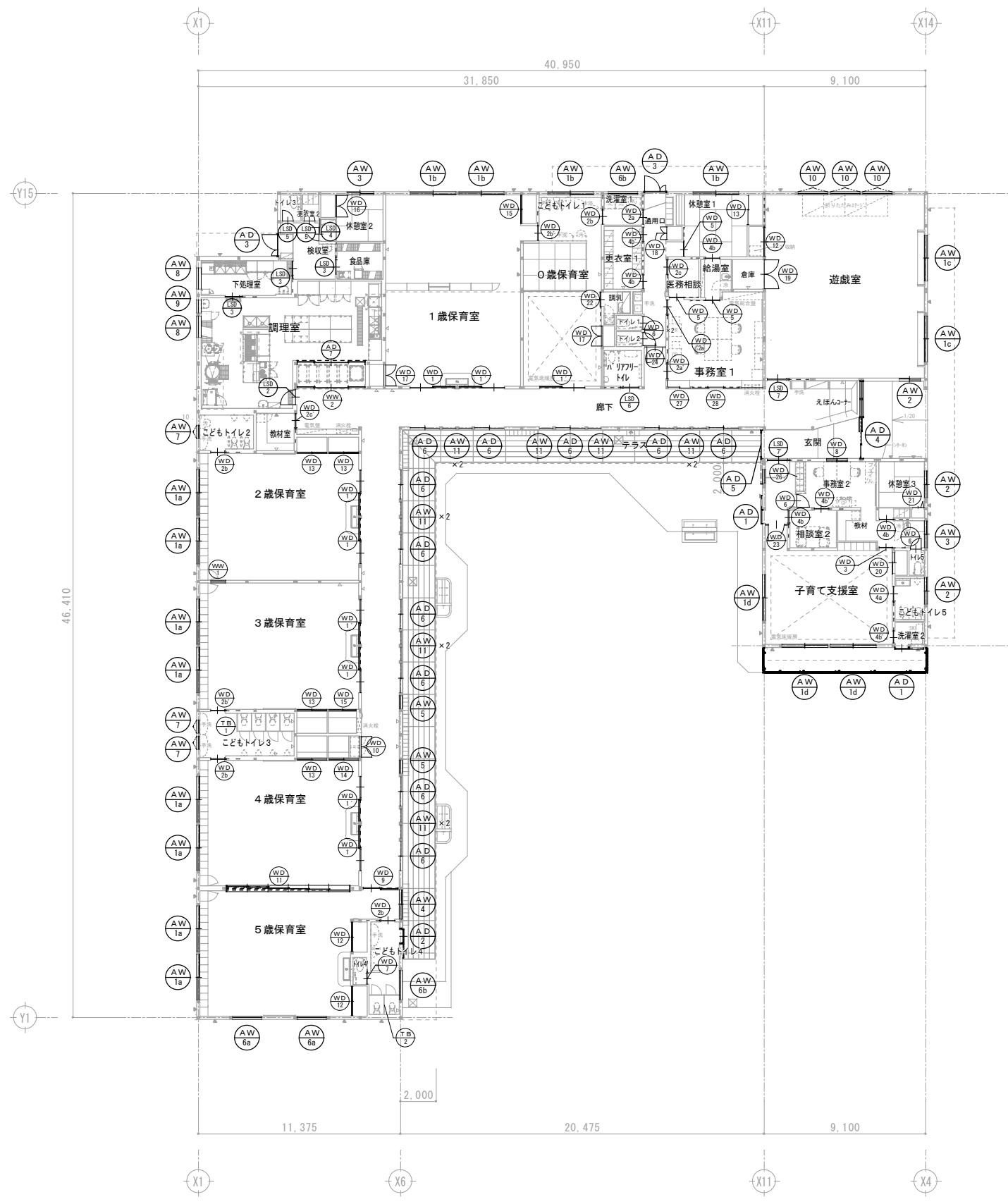
■仕上凡例

記号	仕上
ア	化粧PB t9.5 (吉野石膏「タカ」-「フ」-「ト」-「ト」同等)
イ	化粧吸音PB t9.5 (吉野石膏「ニ」-「タカ」-「ト」同等)
ウ	不燃ビニル貼付
エ	酸加シタ板 t6+6 EP
オ	杉縁甲板 t9 UC
カ	野地板 (構造用合板) 現し UC
キ	格子 (プラスチック) ルーバー
A	構造材 現し (外部: UC 内部WP)
・化粧梁: 杉集成材 見付120 ・化粧垂木: 杉製材 見付45 #303.33	
☒	天井点検口 (450×450) 目地枠 (PB面) 設備機器用 天井下地開口補強 300×300 20か所 350×350 6か所 400×400 3か所 450×450 45か所 500×500 2か所 750×750 1か所 150角、150φ以下 97か所

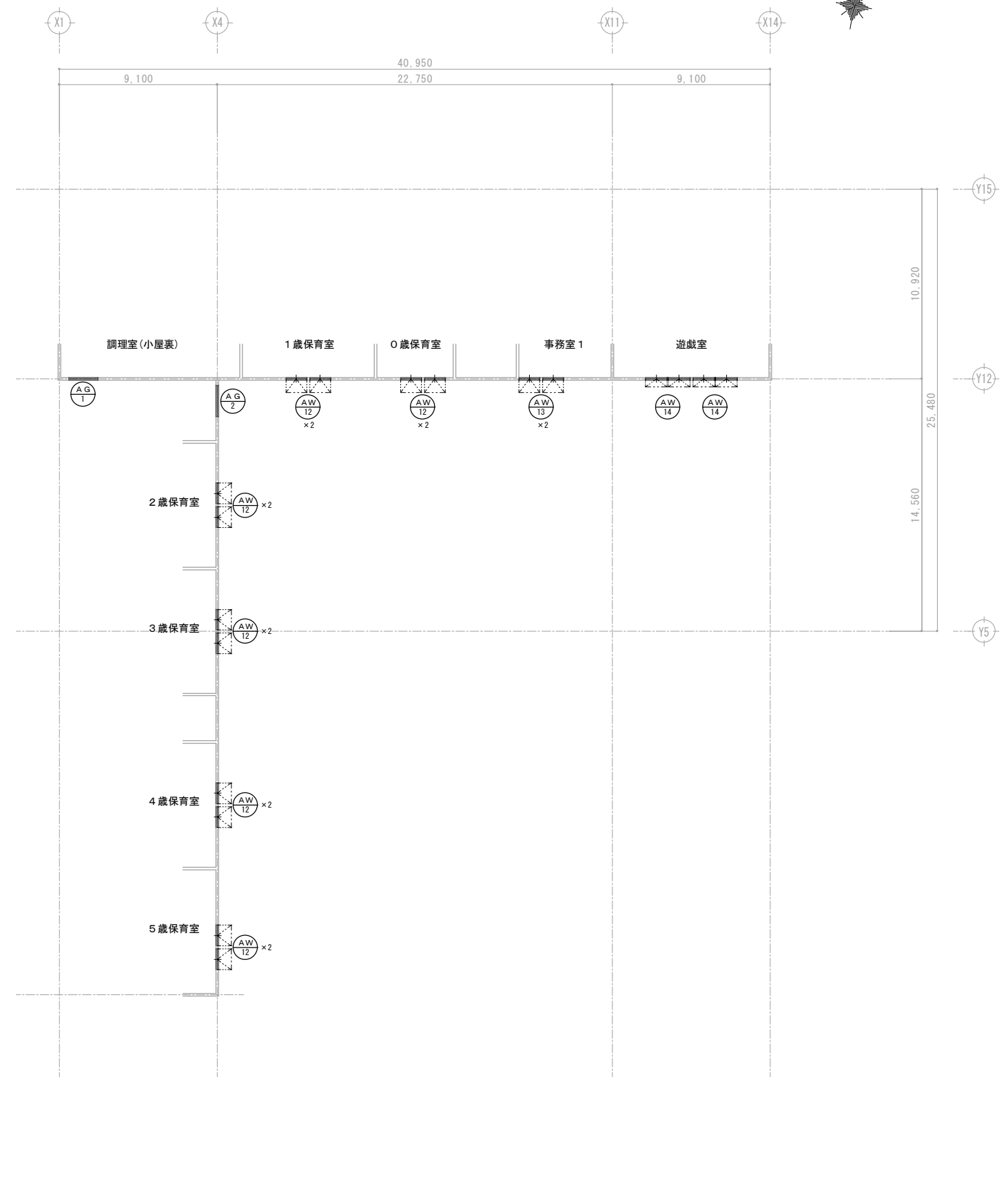
※特記なき限り天井高さは2.400とする



天井伏図 S=1/150



建具キープラン S=1/150



上部建具キープラン S=1/150

整理番号	注記

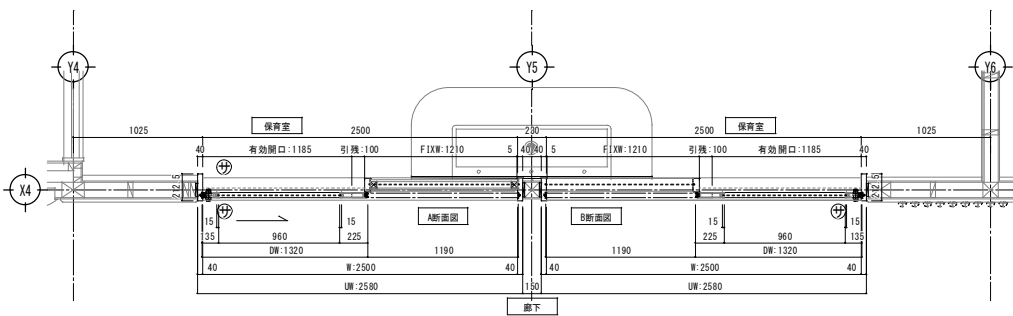
株式会社 平安設計 埼玉支店
 1級建築士事務所登録 埼 第 6163 号
 1級建築士登録 第 307139 号 石井 勝典

設計年月日	工事名称	A-38
	坂戸保育園改築工事	
	図面名称	縮尺
	建具キープラン	A1= 1/150 A3= 1/300

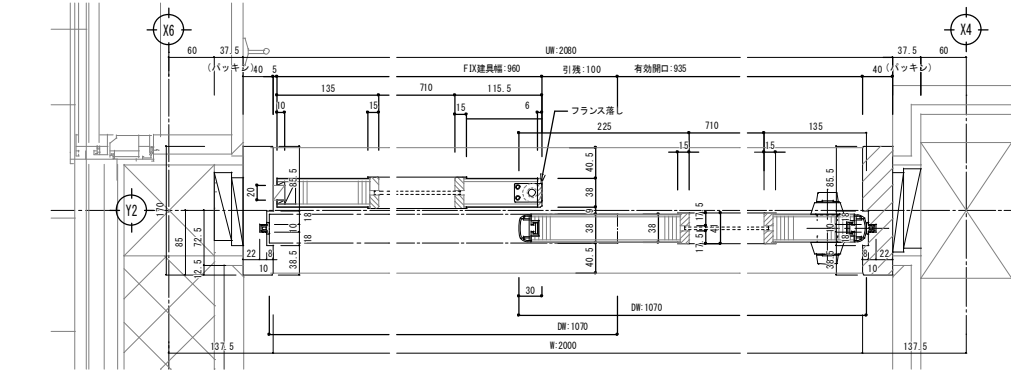
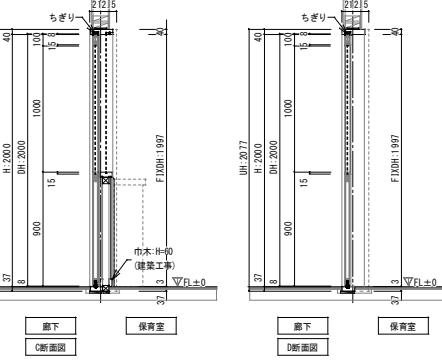
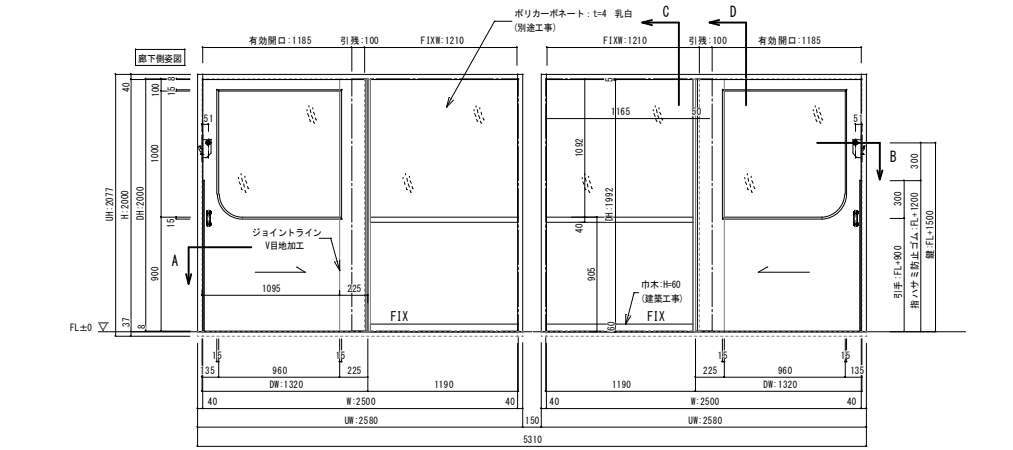
扉 扉は全てLIXIL「窓窓 窓A1色」同様とする

記号・数量	AW18 × 8	AW18 × 4	AW18 × 2	AW18 × 3	AW21 × 3	AW3 × 2	AW4 × 1	AW5 × 2	AW6 × 2	AW6 × 2	
形状											
場所	2~5歳保育室	1歳保育室、こどもトイレ1、休憩室1	遊戯室	子育て支援室	遊戯室、休憩室3、こどもトイレ5	事務室2、休憩室2	5歳保育室	廊下	5歳保育室	こどもトイレ4、洗濯室1	
形式	【在来用】半外付け770型 引違い窓	同左	同左	同左	【在来用】半外付け770型 引違い窓	【在来用】半外付け770型 引違い窓	【在来用】半外付け770型 引違い窓	【在来用】半外付け770型 FIX窓	【在来用】半外付け770型 FIX窓	同左	
見込	103	103	103	103	103	103	103	108	103	103	
材質・仕上	アルミ製 電解二次着色	同左	同左	同左	アルミ製 電解二次着色	アルミ製 電解二次着色	アルミ製 電解二次着色	アルミ製 電解二次着色	アルミ製 電解二次着色	同左	
硝子	【外側】型板 4mm+A15+【内側】Low-E 3mm	【外側】型板 4mm+A15+【内側】70→3mm	【外側】70→3mm+A15+【内側】70→3mm+中間膜30mm+70→3mm	【外側】70→3mm+A16+【内側】Low-E 3mm	【外側】型板 4mm+A15+【内側】70→3mm	【外側】型板 4mm+A15+【内側】70→3mm	【外側】70→3mm+A16+【内側】Low-E 3mm	【外側】70→3mm+A16+【内側】70→3mm	【外側】型板 4mm+A15+【内側】Low-E 3mm	【外側】型板 4mm+A15+【内側】70→3mm	
金物	網戸 付属金物一式	同左	網戸、指はさみ防止ストッパー 付属金物一式	網戸 付属金物一式	網戸 付属金物一式	網戸 付属金物一式	網戸 付属金物一式	付属金物一式	付属金物一式	付属金物一式	
備考											
記号・数量	AW7 × 3	AW8 × 2	AW8 × 1	AW10 × 3	AW11 × 12	AW12 × 12 AW13 × 2	AW14 × 2	AG1 × 1	AG2 × 1		
形状											
場所	こどもトイレ2、3	調理室、下処理室	調理室	遊戯室	廊下	事務室1、0~5歳保育室	遊戯室	調理室小部屋	廊下小部屋		
形式	【在来用】半外付け770型 滑り出し窓	【在来用】半外付け770型 FIX窓	【在来用】半外付け770型 FIX窓	【在来用】半外付け770型 高所用滑り出し窓	【在来用】半外付け770型 FIX窓	【ビル用】外側し排煙窓	【ビル用】外側し排煙窓	防水型ガラス (緑美)	防水型ガラス (緑美)		
見込	103	103	103	103	108	70	70	70	70		
材質・仕上	アルミ製 電解二次着色	アルミ製 電解二次着色	アルミ製 電解二次着色	アルミ製 電解二次着色	アルミ製 電解二次着色	アルミ製 電解二次着色	アルミ製 電解二次着色	7A: 工場塗装 (中/両色)	7A: 工場塗装 (中/両色)		
硝子	【外側】型板 4mm+A15+【内側】Low-E 3mm	【外側】型板 4mm+A15+【内側】Low-E 3mm	【外側】型板 4mm+A15+【内側】Low-E 3mm	【外側】型板 4mm+A15+【内側】70→3mm	【外側】70→3mm+A16+【内側】70→3mm	強化 5mm 7A: 770型、7A: 770型	強化 5mm 7A: 770型、7A: 770型	-	-		
金物	開口網戸ストッパー 付属金物一式	付属金物一式	付属金物一式	電動ストッパー (AG1000)、付属金物一式 付属金物一式	付属金物一式	付属金物一式	付属金物一式	付属金物一式	付属金物一式		
備考						※ 7A: 770型 (両面)		開口率40%	開口率40%		
記号・数量	AD1 × 2	AD2 × 1	AD3 × 2	AD4 × 1	AD5 × 1	AD6 × 11	AD7 × 1				
形状											
場所	子育て支援室、洗濯室2	こどもトイレ4	通用口、検査室	玄関	玄関	廊下	調理室 (配膳ワゴン)				
形式	【在来用】外付け770型 片引き戸	【在来用】外付け770型 片引き戸	【ビル用】外付け770型 親子戸 (玄関用ドア)	【ビル用】2連自動ドア-FIX窓	【ビル用】片引き戸	【在来用】半外付け770型 引違い窓	上下 4枚引き違い戸				
見込	136	136	93	160	100	120	70				
材質・仕上	アルミ製 電解二次着色	アルミ製 電解二次着色	7A: 鋼板	アルミ製 電解二次着色 強化 5mm	アルミ製 電解二次着色 強化 5mm	アルミ製 電解二次着色 強化 5mm	アルミ製 電解二次着色 強化 5mm				
硝子	【外側】70→3mm+A16+【内側】70→3mm	【外側】70→3mm+A16+【内側】70→3mm	-	強化 5mm	強化 5mm	【外側】70→3mm+A16+【内側】70→3mm	【外側】70→3mm+A16+【内側】70→3mm				
金物	付属金物一式	付属金物一式	7A: 鋼板、7A: 鋼板、7A: 鋼板、7A: 鋼板 付属金物一式	7A: 鋼板、7A: 鋼板、7A: 鋼板、7A: 鋼板 付属金物一式、パニックオープン対応、自動閉鎖制止措置付	引手、7A: 鋼板、7A: 鋼板、7A: 鋼板 付属金物一式	引手、7A: 鋼板、7A: 鋼板、7A: 鋼板 付属金物一式	引手、7A: 鋼板、7A: 鋼板、7A: 鋼板 付属金物一式				
備考	※ 7A: 鋼板 (両面)	※ 7A: 鋼板 (両面)	※ 7A: 鋼板 (両面)	※ 7A: 鋼板 (両面)	引手-UN10M (G1174-01-023-11250) 同左 / ※ 7A: 鋼板 (両面)	※ 7A: 鋼板 (両面)	※ 7A: 鋼板 (両面)				
記号・数量	LSD1 × 1	LSD2 × 1	LSD3 × 1	LSD4 × 3	LSD5 × 1	LSD6 × 2	LSD7 × 1	LSD8 × 1	LSD9 × 1	LSD10 × 1	
形状											
場所	調理室	調理室	調理室	調理室、下処理室、食品庫	休憩室2	トイレ3、更衣室2	バリアフリートイレ	LSD7: 遊戯室 LSD10: 玄関2			
形式	引分け戸	片引き戸	片引き戸	片引き込みハンガー戸	片引き戸	片引き戸	片引き込みハンガー戸				
見込	80	40	40	40	40	40	40				
材質・仕上	化粧鋼板 (指定色焼付塗装)	7A: 鋼板 (指定色焼付塗装)	7A: 鋼板 (指定色焼付塗装)	7A: 鋼板 (指定色焼付塗装)	7A: 鋼板 (指定色焼付塗装)	7A: 鋼板 (指定色焼付塗装)	7A: 鋼板 (指定色焼付塗装)				
硝子	化粧鋼板 (指定色焼付塗装)	強化 5mm	強化 5mm	強化 5mm	強化 5mm	強化 5mm	強化 5mm				
金物	滑り止めネット 14 シリンドー錠、指はさみ防止ゴム、三方棒、付属金物一式	7A: 鋼板、7A: 鋼板、7A: 鋼板、7A: 鋼板 付属金物一式	7A: 鋼板、7A: 鋼板、7A: 鋼板、7A: 鋼板 付属金物一式	7A: 鋼板、7A: 鋼板、7A: 鋼板、7A: 鋼板 山型7A: 鋼板、付属金物一式	7A: 鋼板、7A: 鋼板、7A: 鋼板、7A: 鋼板 山型7A: 鋼板、付属金物一式	7A: 鋼板、7A: 鋼板、7A: 鋼板、7A: 鋼板 山型7A: 鋼板、付属金物一式	7A: 鋼板、7A: 鋼板、7A: 鋼板、7A: 鋼板 山型7A: 鋼板、付属金物一式	7A: 鋼板、7A: 鋼板、7A: 鋼板、7A: 鋼板 山型7A: 鋼板、付属金物一式			
備考				7A: 鋼板、7A: 鋼板、7A: 鋼板、7A: 鋼板 山型7A: 鋼板、付属金物一式	7A: 鋼板、7A: 鋼板、7A: 鋼板、7A: 鋼板 山型7A: 鋼板、付属金物一式	7A: 鋼板、7A: 鋼板、7A: 鋼板、7A: 鋼板 山型7A: 鋼板、付属金物一式	7A: 鋼板、7A: 鋼板、7A: 鋼板、7A: 鋼板 山型7A: 鋼板、付属金物一式				

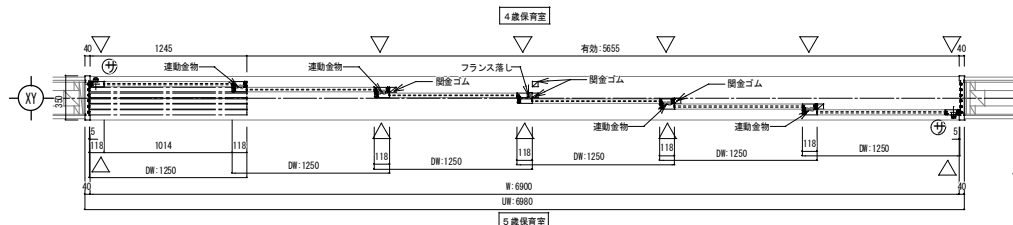
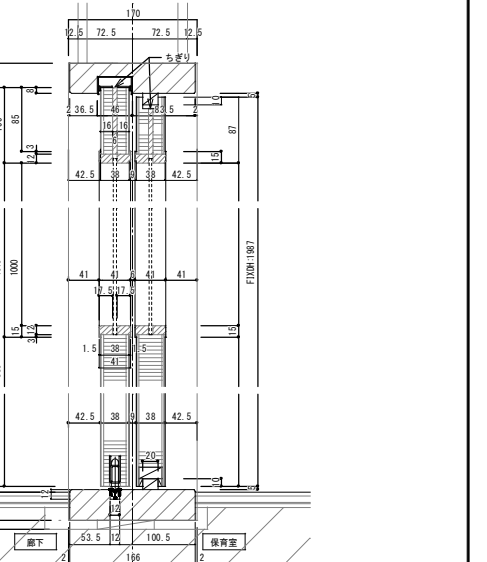
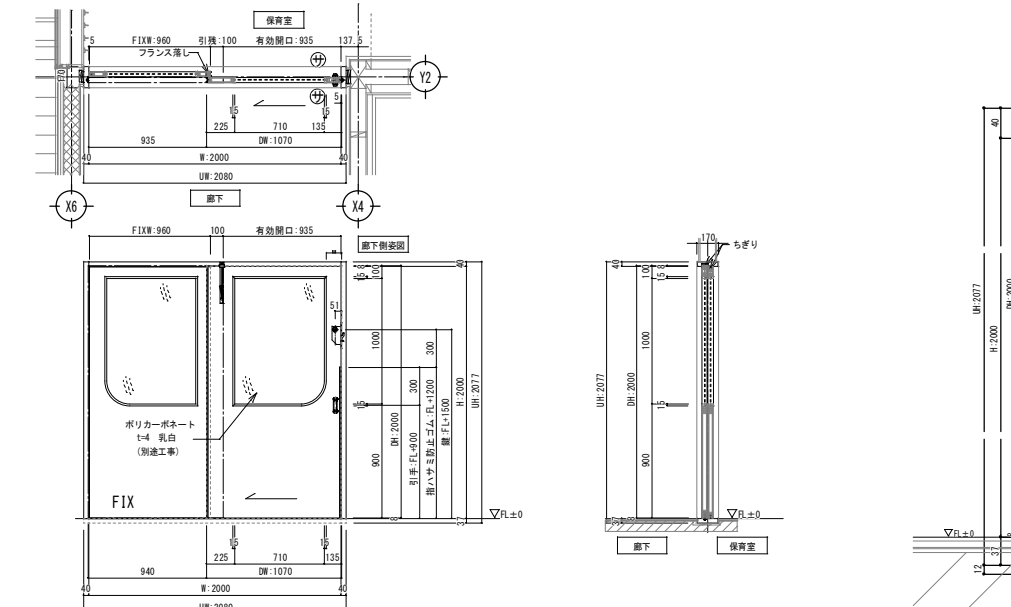
記号・数量	WD 1 × 4 WD 1 × 5	WD 2 × 2 WD 2 × 1	WD 2 × 4 WD 2 × 2	WD 2 × 1 WD 2 × 1	WD 3 × 1	WD 4 × 1	WD 4 × 4 WD 4 × 3	WD 5 × 3
形状	WD-1 は左右反転 	WD-2 は左右反転 	WD-2 は左右反転 	WD-2 は左右反転 相対室のみH1975とする(特を) 			WD-4 は左右反転 相対室2のみH1975とする(特を) 	相対室・相対室のみH1975とする
場所	0~4歳保育室	洗濯室1、事務室1	こどもトイレ1~4	医務・相談室、教材室	子育て支援室	こどもトイレ5	更衣室1、給湯室、相談室2、事務室2、休憩室3、洗濯室2	休憩室1、医務・相談室、給湯室
形式	片引き770mm扉・FIX窓付A枠	片引き770mm扉(壁内蔵)	片引き770mm扉(壁内蔵)	片引き770mm扉(壁内蔵)	片引き770mm扉(770mm)	片引き770mm扉(壁内蔵)	片引き770mm扉(壁内蔵)	片引き770mm扉(770mm)
見込	40	36	36	36	36	36	36	36
材質・仕上	杉突板合板 UC (特杉材 UC)	汁合板 UC (特木製 UC)	汁合板 UC (特木製 UC)	汁合板 UC (特木製 UC)	汁合板 UC (特木製 UC)	汁合板 UC (特木製 UC)	汁合板 UC (特木製 UC)	汁合板 UC (特木製 UC)
硝子	強化ガラス 14 (押し線 15×30 UC 釘止め)	強化ガラス 14 (押し線 15×30 UC 釘止め)	強化ガラス 14 (押し線 15×30 UC 釘止め)	強化ガラス 14 (押し線 15×30 UC 釘止め)	強化ガラス 14 (押し線 15×30 UC 釘止め)	強化ガラス 14 (押し線 15×30 UC 釘止め)	強化ガラス 14 (押し線 15×30 UC 釘止め)	強化ガラス 14
金物	W-3、V扉車、裾込引手、引戸錠(両側付)、指挟み防止加工	W-3、V扉車、裾込引手、引戸錠(両側付)、木製山型引手 付属金物一式	W-3、V扉車、引戸錠(両側付)、木製山型引手 付属金物一式	W-3、V扉車、裾込引手、引戸錠(両側付)	W-3、V扉車、裾込引手、引戸錠(両側付)	W-3、V扉車、引戸錠(両側付)、木製山型引手 付属金物一式	W-3、V扉車、裾込引手、引戸錠(両側付)、木製山型引手 付属金物一式	W-3、V扉車、裾込引手、木製山型引手 付属金物一式
備考	指挟み防止切欠き加工	※事務室1 廊下側付付錠	指挟み防止切欠き加工	指挟み防止切欠き加工	指挟み防止切欠き加工	指挟み防止切欠き加工	※更衣室は廊下側、事務室2は相談室側のみ付付錠	
記号・数量	WD 6 × 4	WD 7 × 1	WD 8 × 1	WD 9 × 1	WD 10 × 1	WD 11 × 1	WD 12 × 3 WD 13 × 5 WD 14 × 1 WD 15 × 2 WD 20 × 1	WD 12 × 3 WD 13 × 5 WD 14 × 1 WD 15 × 2 WD 20 × 1
形状								
場所	トイレ1・2・4、事務室2	こどもトイレ4 (職員用)	玄関	5歳保育室	廊下(おもちゃ殺菌庫)	4・5歳保育室	12・5才保育室、遊戯室 / 13・2~4歳保育室、休憩室1 / 14・4歳保育室 / 15・3歳保育室 / 20才育て支援室	12・5才保育室、遊戯室 / 13・2~4歳保育室、休憩室1 / 14・4歳保育室 / 15・3歳保育室 / 20才育て支援室
形式	片引き770mm扉	片引き770mm扉(770mm)	引違い扉	片引き770mm扉・FIX窓付A枠	片引き770mm扉	引違い扉	引違い770mm扉/両開き770mm扉	引違い770mm扉/両開き770mm扉
見込	36	36	36	40	36	36	36	36
材質・仕上	汁合板 UC (特木製 UC)	FRP化粧板(大手用) (特木製 UC)	木製 UC (特木製 UC)	杉突板合板 UC (特杉材 UC)	汁合板 UC (特木製 UC)	杉板材/下部: 杉突板(快削付 UC(柱目)/特: 杉材 UC(数居のみタモ集成材)	汁合板 UC (特木製 UC)	汁合板 UC (特木製 UC)
硝子	強化ガラス 14	強化ガラス 14	強化ガラス 14 (押し線 15×30 UC 釘止め)	強化ガラス 14 (押し線 15×30 UC 釘止め)	-	強化ガラス 14 (押し線 15×30 UC 釘止め)	-	強化ガラス 14
金物	丁番、W-1、V扉車、裾込引手、引戸錠(両側付)、外表示錠※、木製山型引手 付属金物一式	W-3、V扉車、裾込引手、引戸錠(両側付)、表示錠、木製山型引手 付属金物一式	W-3、V扉車、裾込引手、丸球錠※、付属金物一式	W-3、V扉車、裾込引手、引戸錠(両側付)、指挟み防止加工 付属金物一式	W-3、V扉車、裾込引手、引戸錠(両側付) 付属金物一式	W-3、V扉車、引戸錠(両側付)、指挟み防止加工 付属金物一式	W-3、V扉車、引戸錠(両側付)、指挟み防止加工 付属金物一式	W-3、V扉車、裾込引手、引戸錠(両側付) (WD13休憩室1は無し) / 丁番、裾込引手、引戸錠 付属金物一式
備考	※事務室2のみ付付錠 / 壁干渉部適宜目録設置のこと					指挟み防止切欠き加工 / 開口補強C鋼		
記号・数量	WD 16 × 1 WD 17 × 2 WD 18 × 1 WD 19 × 1	WD 21 × 1	WD 22 × 1	WD 23 × 1	WD 24 × 1	WW 2 × 1	TB 1 × 1	TB 2 × 1
形状								
場所	16: 休憩室2 / 17: 1歳保育室 / 18: 通用口物入 / 19: 遊戯室倉庫	休憩室3	調乳室	子育て支援室	通用口			
形式	両開き770mm扉	折れ扉	両開き片引き	両開き片引き	欄間・親子開き770mm扉			
見込	36	30	36	36	36			
材質・仕上	汁合板 UC (特木製 UC) 休憩室2: 合板面クロス貼り	汁合板の上、クロス貼り (特木製 UC)	木製(快削付)貼り	汁合板 UC (特木製 UC)	汁合板 UC (特木製 UC)			
硝子	-	-	強化ガラス 14	-	-			
金物	丁番、裾込引手、354付錠(WD17、18のみ)、引戸錠付 付属金物一式	丁番、引手、引戸錠付 付属金物一式	付属金物一式	丁番、付付錠 付属金物一式	付属金物一式			
備考			DAIKEN「レド」同等【現場組立品】					
記号・数量	WD 25 × 1	WD 26 × 1	WD 27 × 1	WD 28 × 1	WW 1 × 1			
形状								
場所	遊戯室	事務室2	事務室1 (車いす受付カウンター)	事務室1 (受付カウンター)	3・4歳保育室	廊下(配膳ワゴン)	こどもトイレ3	こどもトイレ4
形式	片引き縦格子扉(770mm)	引違い扉	引違い扉	引違い扉	FIX扉	上: 4連FIX窓 下: 4枚建引き違い扉	幼児用トイレブース	幼児用トイレブース
見込	40	36	36	36	枠見込165	36	40	40
材質・仕上	木製 UC (特木製 UC)	木製 UC (特木製 UC)	木製 UC (特木製 UC)	木製 UC (特木製 UC)	木製 UC	木製 UC (特木製 UC)	高圧メラミン樹脂化粧板仕上	高圧メラミン樹脂化粧板仕上
硝子	-	強化ガラス 14 (押し線 15×30 UC 釘止め)	強化ガラス 14 (押し線 15×30 UC 釘止め)	強化ガラス 14 (押し線 15×30 UC 釘止め)	強化ガラス 14 (押し線 15×30 UC 釘止め)	強化ガラス 14 (押し線 15×30 UC 釘止め)	-	-
金物	W-3、V扉車、裾込引手、引戸錠(両側付)	W-3、V扉車、裾込引手、丸球錠※(室内側) 付属金物一式	W-3、V扉車、裾込引手、丸球錠※(室内側) 付属金物一式	W-3、V扉車、裾込引手、丸球錠※(室内側) 付属金物一式	-	W-3、V扉車、裾込引手 付属金物一式	ステンレス製巾木、ヒンジ、表示錠、付属金物一式	ステンレス製巾木、ヒンジ、表示錠、付属金物一式
備考								



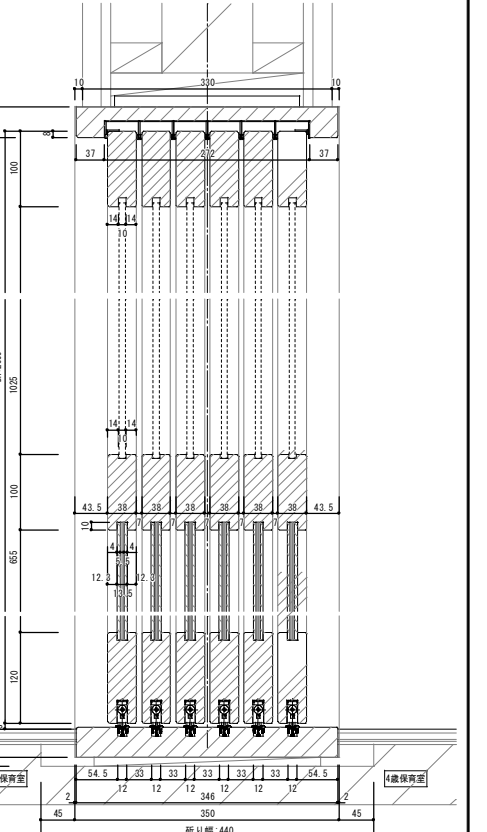
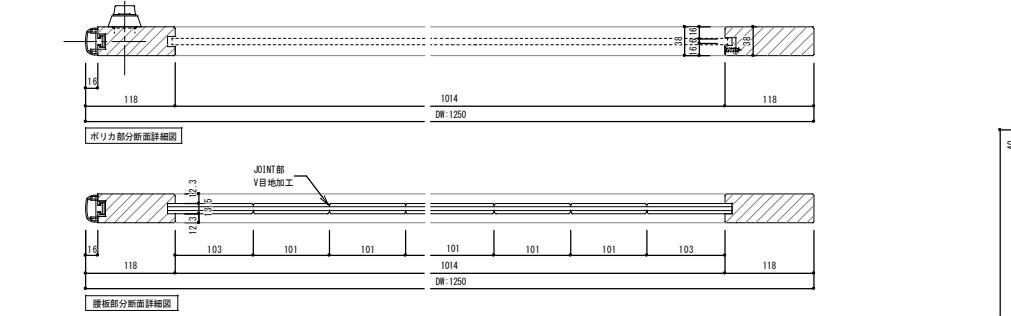
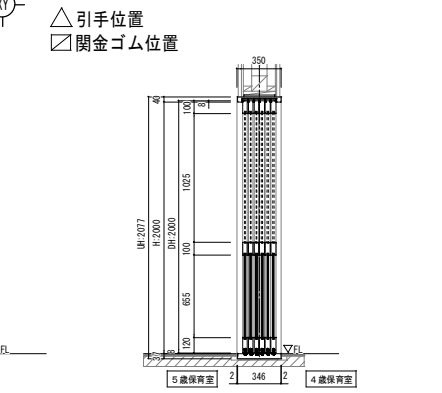
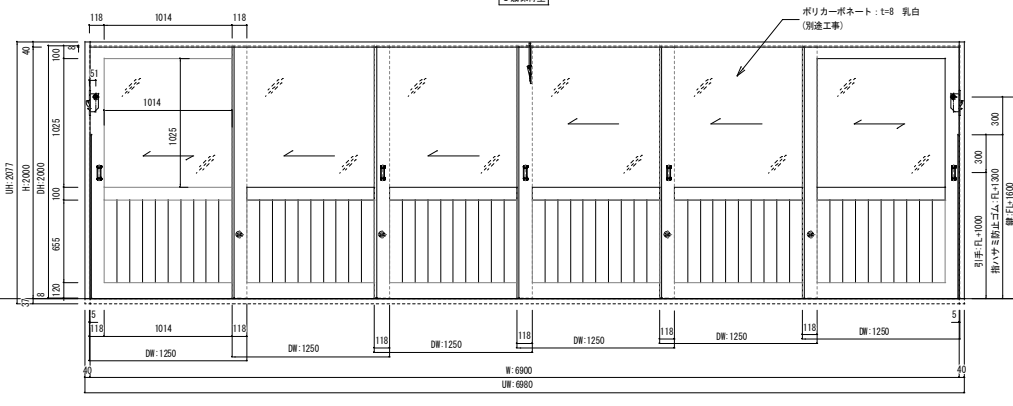
符号・ヶ所	WD-1	計4ヶ所
取付場所	廊下~保育室	計5ヶ所
形式・見込	片引きフラッシュ戸	片見込:212.5 建具見込:38
仕上げ	木枠・国産杉無垢上小部材 障子・スギ突合板板目 敷居・タモ集成材 腰板・スギ突合板板目	
塗装	UV塗装(3分艶)	
硝子	乳白ポリカーボネートt=4 シール処理(別途工事)	
金物	裾込引手	BEST No.345 L-120 SUS HL
	引戸錠	MIMA FG3-5
	輪縁レール	TEIKOKU t-498S アルミブロンズ
	輪縁キャップ	粉河 樹脂製
	戸音カバー	粉河 樹脂製
	指挿み防止ゴム	TEIKOKU 001-T1 凸型
	指挿み防止ゴム受	TEIKOKU t-4948 アルミシルバー
	縁衝ゴム戸当	TEIKOKU 003-T1 建具堅持取付
	Vレール	YASUDA ARYD-12 ステンカラー
	戸車	バルチック 扉T-42 調整機能付
扉金ゴム(輪縁内付)	TEIKOKU 黒ゴム 40×22 t-50	
備考	硝子廻り必ずシーリング処理すること	



符号・ヶ所	WD-9	計1ヶ所
取付場所	廊下~保育室	
形式・見込	片引きフラッシュ戸	片見込:170 建具見込:38
仕上げ	木枠・国産杉無垢上小部材 障子・スギ突合板板目 敷居・タモ集成材	
塗装	UV塗装(3分艶)	
硝子	乳白ポリカーボネートt=4 シール処理(別途工事)	
金物	裾込引手	BEST No.345 L-120 SUS HL
	引戸錠	MIMA FG3-5
	輪縁レール	TEIKOKU t-498S アルミブロンズ
	輪縁キャップ	粉河 樹脂製
	戸音カバー	粉河 樹脂製
	指挿み防止ゴム	TEIKOKU 001-T1 凸型
	指挿み防止ゴム受	TEIKOKU t-4948 アルミシルバー
	縁衝ゴム戸当	TEIKOKU 003-T1 建具堅持取付
	Vレール	YASUDA ARYD-12 ステンカラー
	戸車	バルチック 扉T-42 調整機能付
備考	硝子廻り必ずシーリング処理すること	



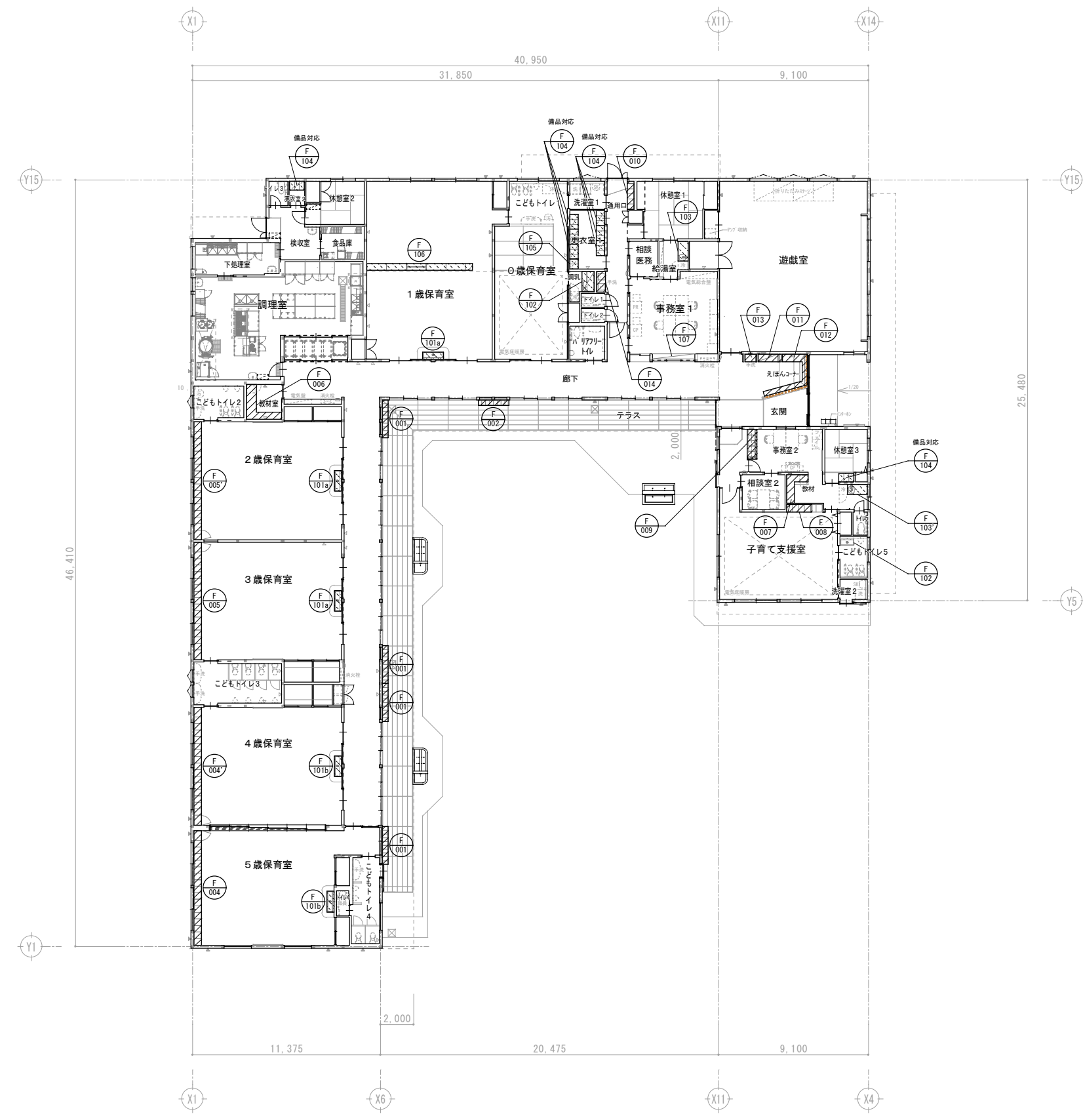
符号・ヶ所	WD-11	計1ヶ所
取付場所	5歳保育室~4歳保育室	
形式・見込	6連引き扉戸(無垢材)	片見込:350 建具見込:38
仕上げ	木枠・障子・国産杉無垢上小部材 敷居・タモ集成材 腰板・スギ突合板板目	
塗装	UV塗装(3分艶)	
硝子	乳白ポリカーボネートt=8 シール処理(別途工事)	
金物	裾込引手	BEST No.345 L-120 SUS HL
	引戸錠	MIMA FG3-3
	輪縁レール	TEIKOKU t-498S アルミブロンズ
	輪縁キャップ	TEIKOKU 004-T1 樹脂製
	戸音カバー	粉河 樹脂製
	指挿み防止ゴム	TEIKOKU 001-T1 凸型
	指挿み防止ゴム受	TEIKOKU t-4948 アルミシルバー
	縁衝ゴム戸当	TEIKOKU 003-T1 建具堅持取付
	Vレール	YASUDA ARYD-12 ステンカラー
	戸車	KAKEN P4-V4 調整機能付(横)
扉金ゴム(輪縁内付)	TEIKOKU 黒ゴム 40×22 t-50	
フランス落し	黒 S-290 t=300 SUS 板	
運動金物	ATOW インターロック type45	
備考	硝子廻り必ずシーリング処理すること	





■凡例

記号	造作家具を示す (F-001~)
	既製家具を示す (F-101~)



家具キープラン S=1/150

整理番号	注記	株式会社 平安設計 埼玉支店 1級建築士事務所登録 埼 第 6163 号 1級建築士登録 第 307139 号 石井 勝典	設計年月日	工事名称 坂戸保育園改築工事	A-43
				図面名称 家具キープラン	

造作家具 共通仕様 「特記なき場合は下記仕様とする」

地球温暖化を防ぐため日本の温室効果ガスの排出を実質ゼロにするカーボンニュートラル・脱炭素社会の実現に向けて、森林の循環利用を持続可能にするために、埼玉県産材を積極的に活用した下記仕様とする。

天板・扉：埼玉県産スギくんえん乾燥材 本体：国産スギ積層合板	
天板	埼玉県産スギくんえん乾燥材（特一等材料） 国産スギ積層合板 木口：芯材現し
本体・主材	幅割ぎ材で相互割ぎまたは平割ぎとする（高周波接着同等以上）
扉	埼玉県産スギくんえん乾燥材（特一等材料） 扉にガラスが入る時は透明強化ガラス4mmとする
引手	埼玉県産スギくんえん乾燥材（特一等材料）
棚板	国産スギ積層合板 木口：芯材現し
側板	国産スギ積層合板 木口：芯材現し
背板	国産スギ積層合板
地板	国産スギ積層合板 木口：芯材現し
台輪	国産スギ積層合板
塗装	UC：ウレタン塗装仕上げF☆☆☆☆ ※テラス下足棚のみNOS（ナチュラルオイルステイン）：FDA基準 イソアリアファーテ系自然塗料F☆☆☆☆（リボス同等品以上とする）
接着剤	※接着剤・塗料は厚生労働省より室内濃度指針値が出された物質の基準値を満たしたものとす。

本体：ポリエステル化粧合板

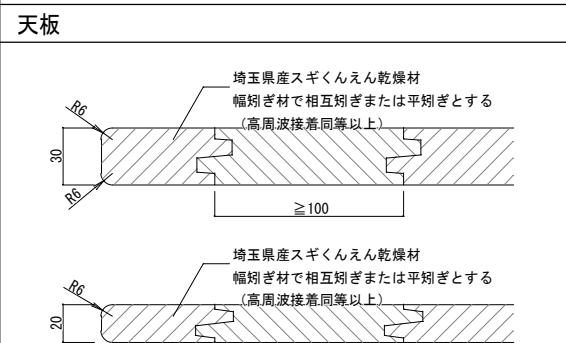
本体・主材	ポリエステル化粧合板 木口：同色樹脂テープ貼り
棚板	ポリエステル化粧合板 木口：同色樹脂テープ貼り
側板	ポリエステル化粧合板 木口：同色樹脂テープ貼り
背板	ポリエステル化粧合板
地板	ポリエステル化粧合板 木口：同色樹脂テープ貼り
台輪	ポリエステル化粧合板
接着剤	※接着剤・塗料は厚生労働省より室内濃度指針値が出された物質の基準値を満たしたものとす。

本体：埼玉県産スギくんえん乾燥乾式防腐・防蟻処理材

本体・主材	埼玉県産スギくんえん乾燥乾式薄防腐・防蟻処理材（特一等材料）
棚板	埼玉県産スギくんえん乾燥乾式薄防腐・防蟻処理材（特一等材料）
側板	埼玉県産スギくんえん乾燥乾式薄防腐・防蟻処理材（特一等材料）
背板	国産スギ突板合板
地板	埼玉県産スギくんえん乾燥乾式薄防腐・防蟻処理材（特一等材料）
台輪	埼玉県産スギくんえん乾燥乾式薄防腐・防蟻処理材（特一等材料）
塗装	木材保護塗料（F☆☆☆☆または相当とする）
接着剤	※接着剤・塗料は厚生労働省より室内濃度指針値が出された物質の基準値を満たしたものとす。

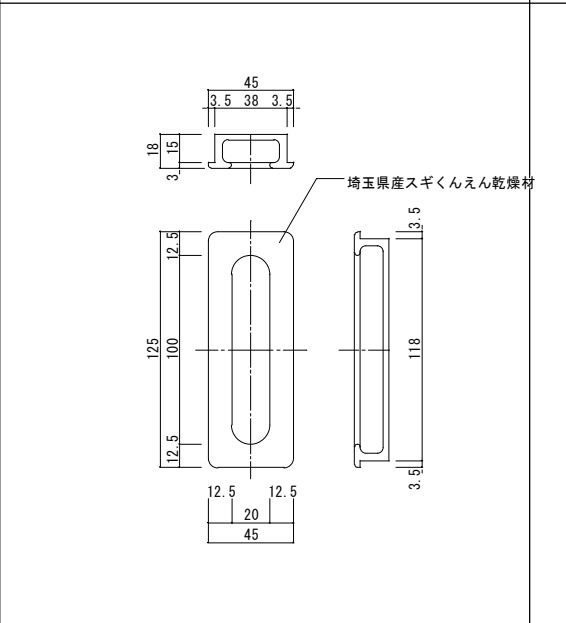
※ 施工前に家具施工図を作成し監督者に提出、承認を受けた後、製作、施工すること。
 ※ 埼玉県産スギ材の出荷証明書等は施工前に監督者に提出する。
 ※ 国産スギ積層合板が100%国産材で作られていることを証明するため「出荷証明書」を施工前に監督者に提出し、承認を受けること。
 ※ 国産ヒノキくんえん乾燥乾式防腐・防蟻処理材は、F☆☆☆☆であることを証明するため、「大臣認定書」を、施工前に監督者に提出し、承認を受けること。
 ※ 家具の製作工場については環境に配慮し、温暖化防止や水士安全のために、持続可能な森林運営を担うことを評価・認定した認証制度（SGEC 又はPEFC）の認証取得企業であること。
 ※ また、品質確保のためISO9001認定取得の埼玉県内工場、または同工場の管理する協力工場とすること。

※ 造作家具の埼玉県産スギ材については、以下の条件を満たすものとする。
 ・ 生木製材からロット番号管理を行い、含水率の推移を記録した乾燥履歴を保管すること。
 ・ 乾燥工程では、全乾燥重量に基づいた含水率計測を行うこと。
 ・ 抜けそうな節（抜け節）はあらかじめ除去し、無垢材によって埋め木処理を行うこと。
 ・ 写真で工程を説明できる資料と、埋め木材と乾燥材のサンプルを速やかに提出できること。
 ・ 乾燥工程は品質確保のため、以下の要領によって行われていること。
 ・ 反りや乾燥むら、割れの軽減をする為、天然乾燥及び天然木のみを燃焼させて発生させた煙を使用した、くんえん乾燥にて予備乾燥を行う。
 ・ 次に約65℃前後で蒸気乾燥炉にて約一週間湿度調整し、含水率を10%前後にする。
 ・ 湿度調整後に養生期間を設けて含水率を12%程度まで戻した後、含水率を保持するためビニールで梱包後、保管し加工する。
 ※ メーカー選定の際には、仕様通りの実物サンプルを提出し、監督者承認後決定とすること。



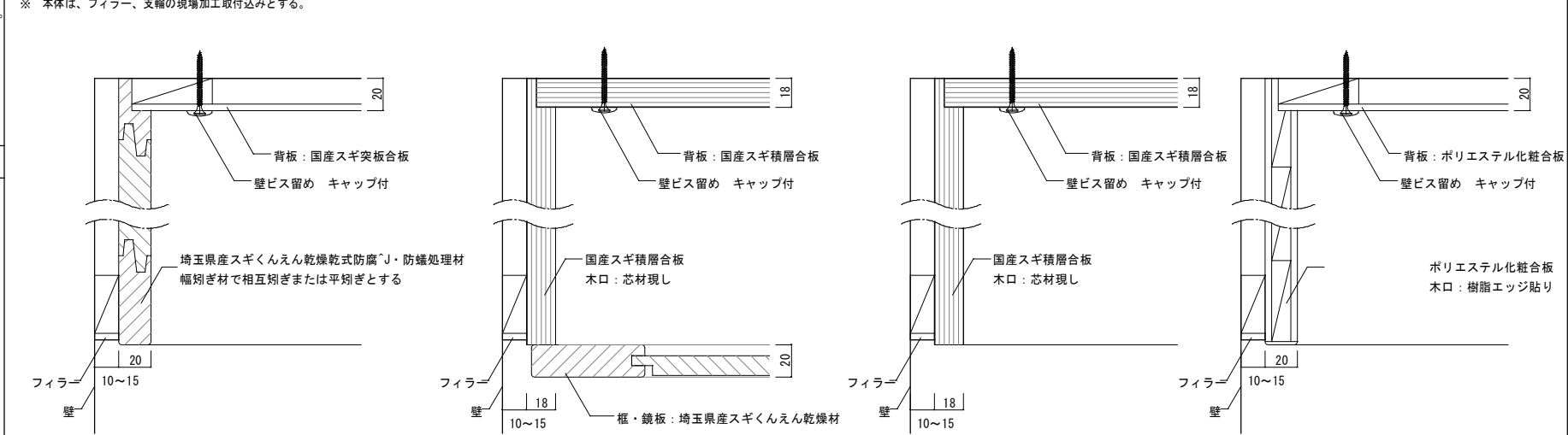
天板

掘り込み引手



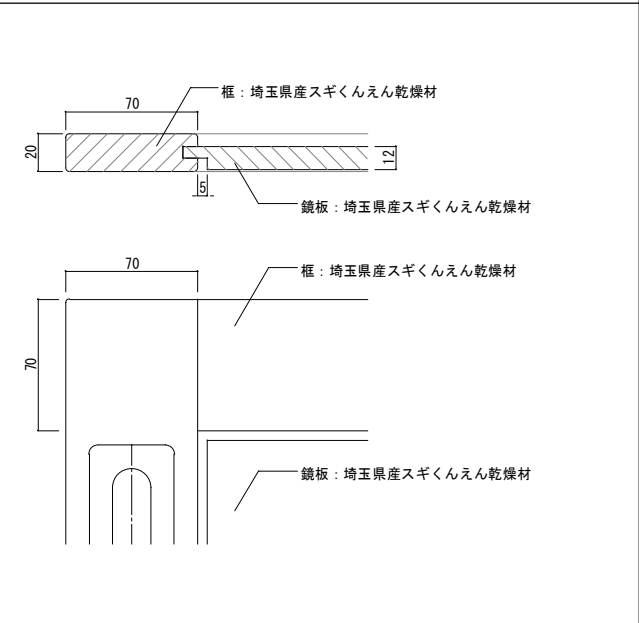
本体仕様

※ 本体各部分の接合に関しては、いたずら防止と強度確保のため、部外者が安易に外せるロックダウン金物の使用は禁止とする。
 ※ 造作家具は危険防止の為、床または壁面に取付・固定すること。
 ※ 本体は、フィルター、支輪の現場加工取付込みとする。

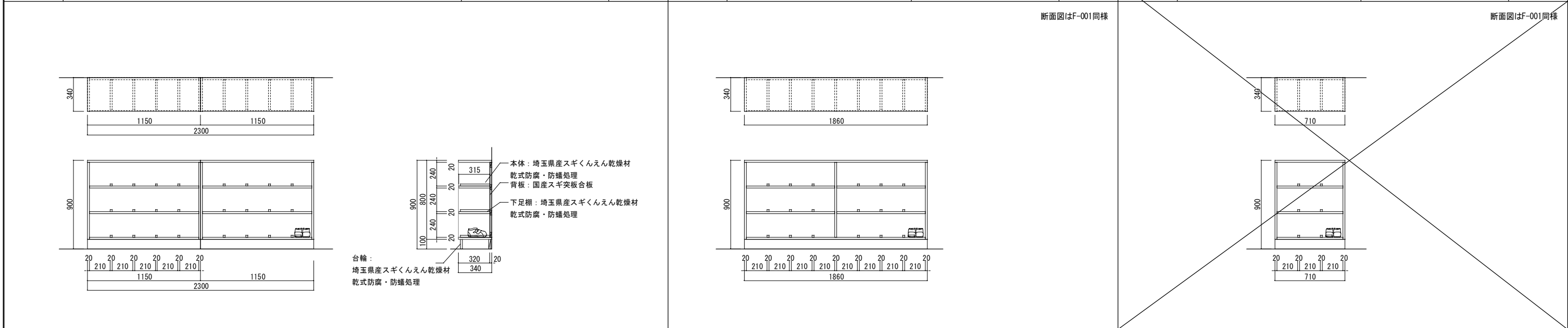


扉

ステンレス製耐震棚受・棚柱



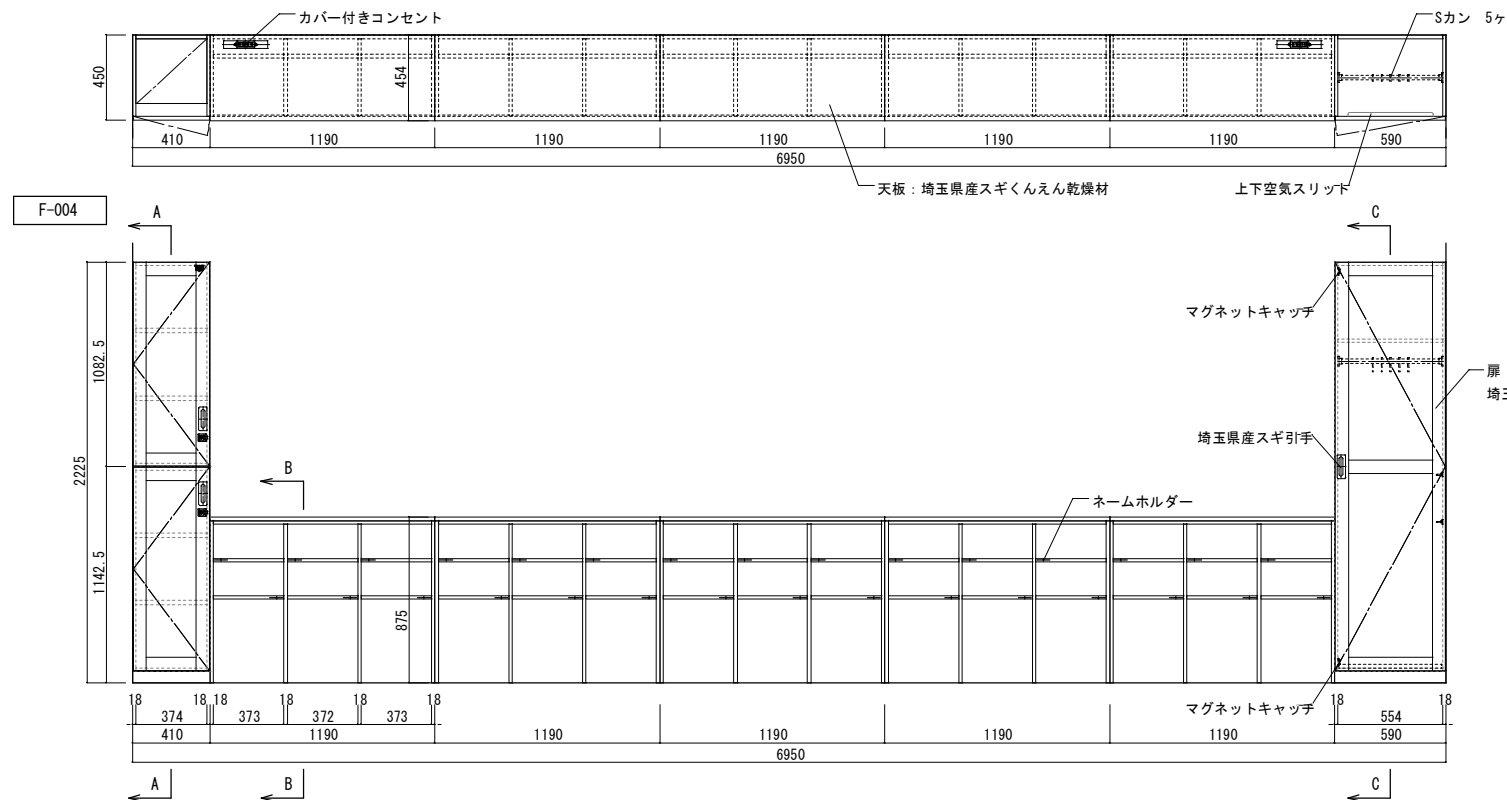
F-001	幼児用下足棚（30人分）	1階 テラス	4カ所	F-002	幼児用下足棚（24人分）	1階 テラス	1カ所	F-003	幼児用下足棚（9人分）	1階 テラス	1カ所
-------	--------------	--------	-----	-------	--------------	--------	-----	-------	-------------	--------	-----



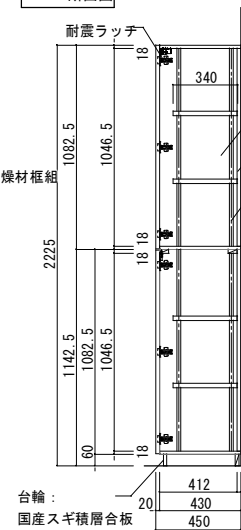
整理番号	注記	株式会社 平安設計 埼玉支店	設計年月日	工事名称	坂戸保育園改築工事	A-44
		1級建築士事務所登録 埼 第 6163 号 1級建築士登録 第 307139 号 石井 勝典		図面名称		

家具	室名	ヶ所数
F-004	5歳保育室	1
F-004'	4歳保育室	1
合計		2

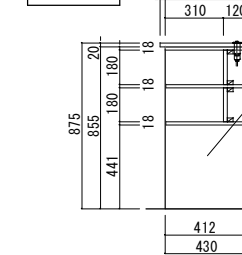
F-004' はF-004の左右対称



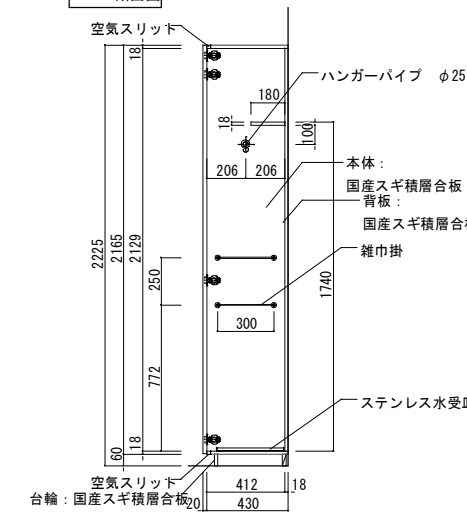
A-A断面図



B-B断面図

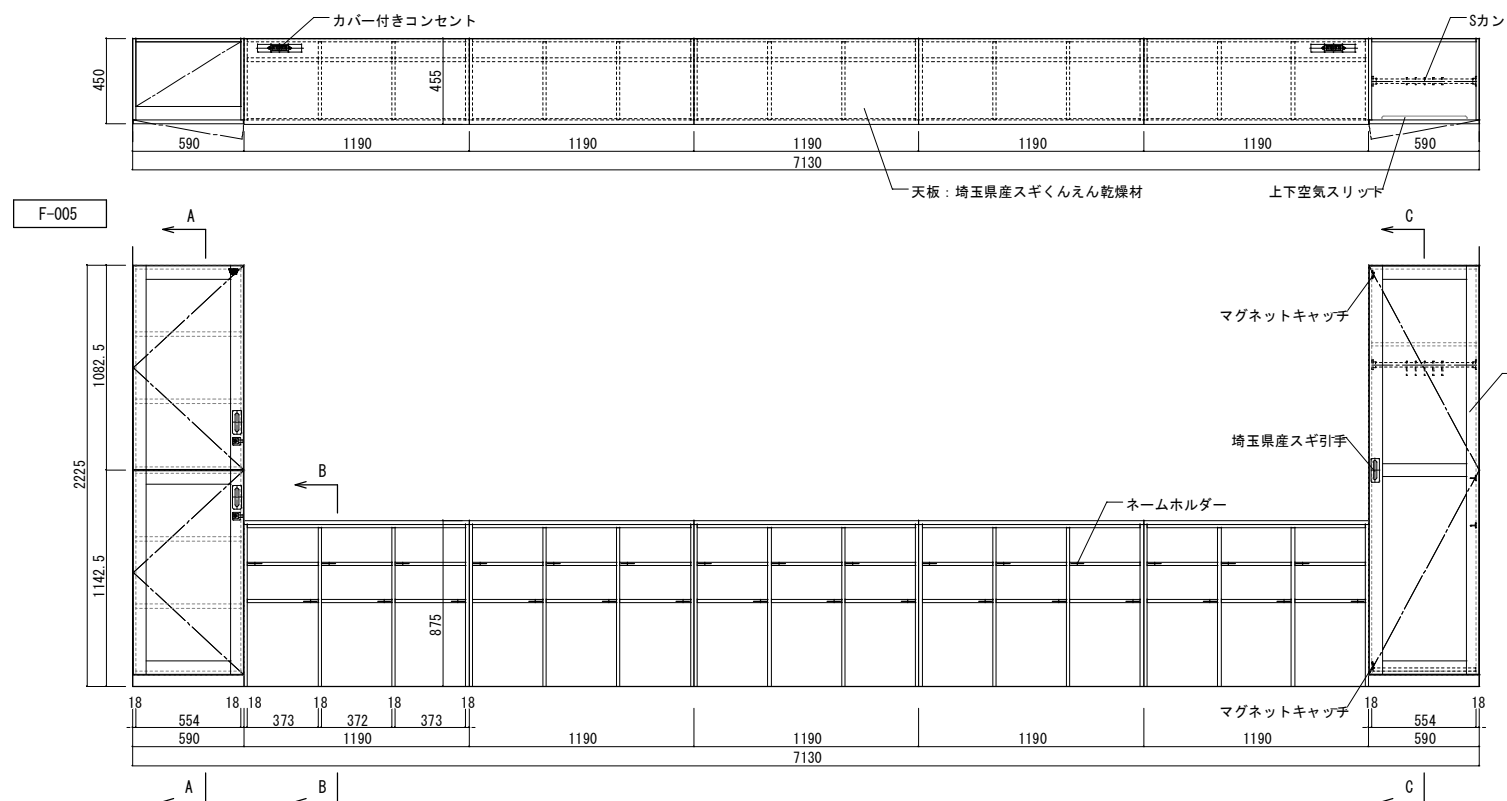


C-C断面図

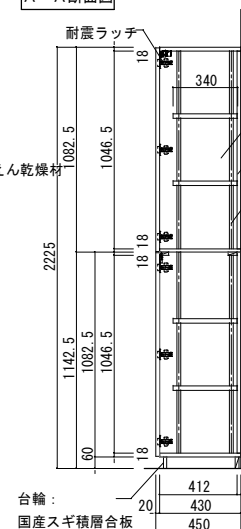


家具	室名	ヶ所数
F-005	3歳保育室	1
F-005'	2歳保育室	1
合計		2

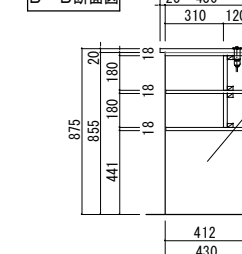
F-005' はF-005の左右対称



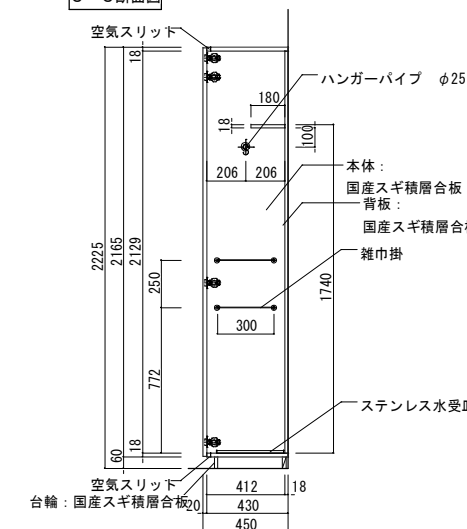
A-A断面図



B-B断面図



C-C断面図

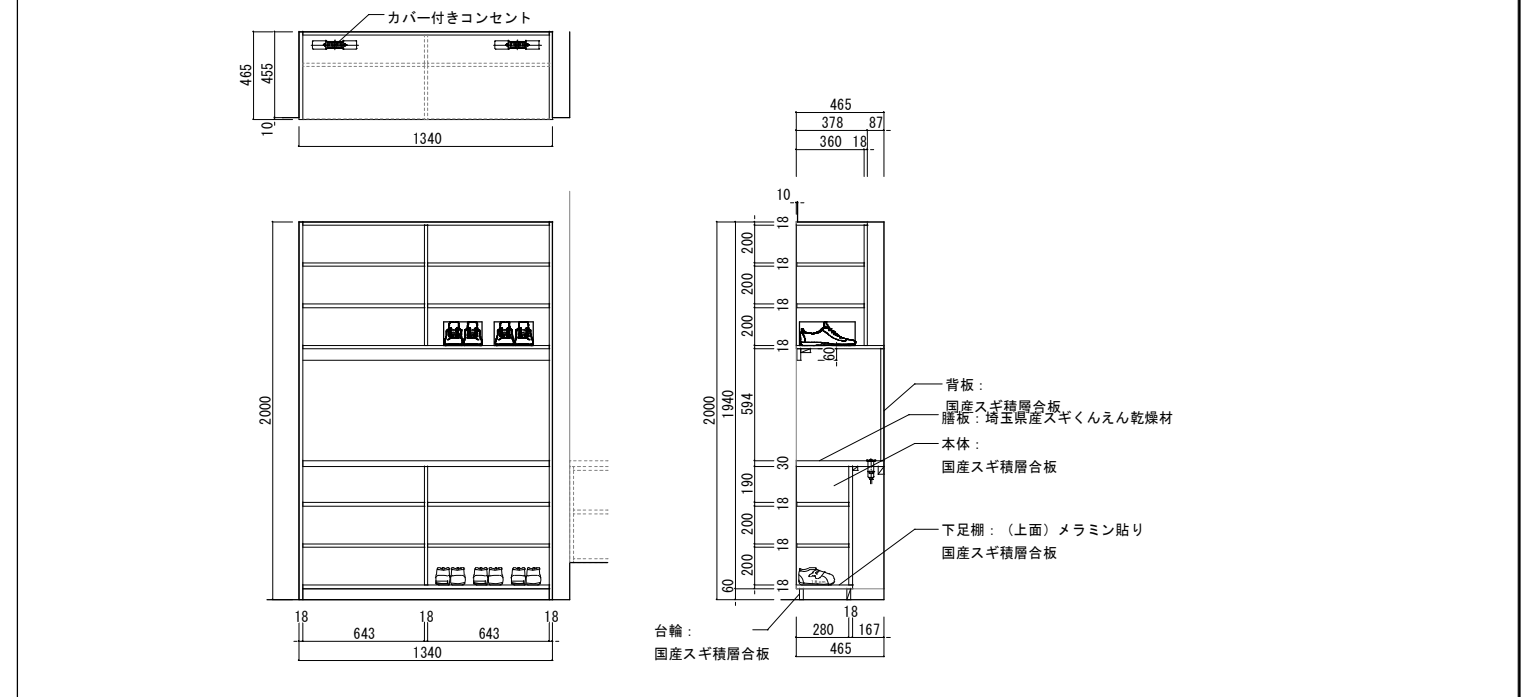
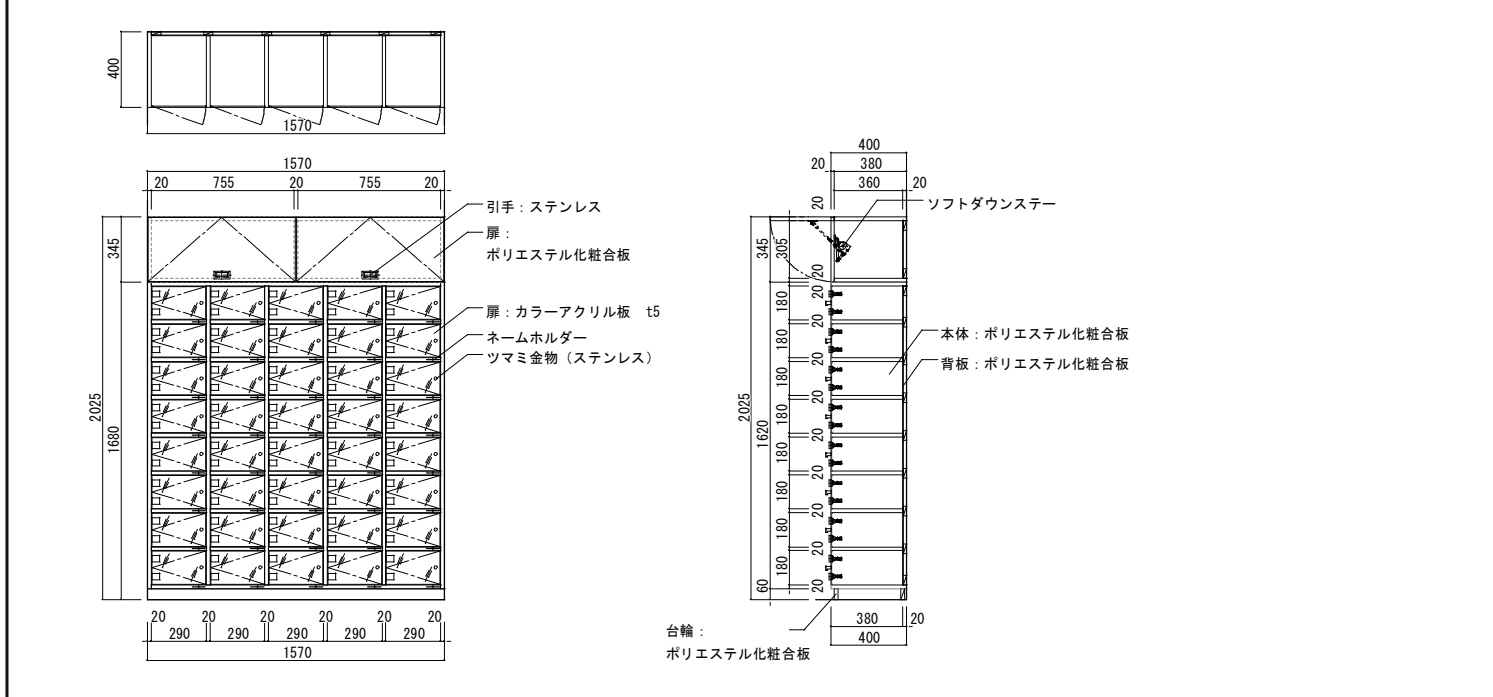
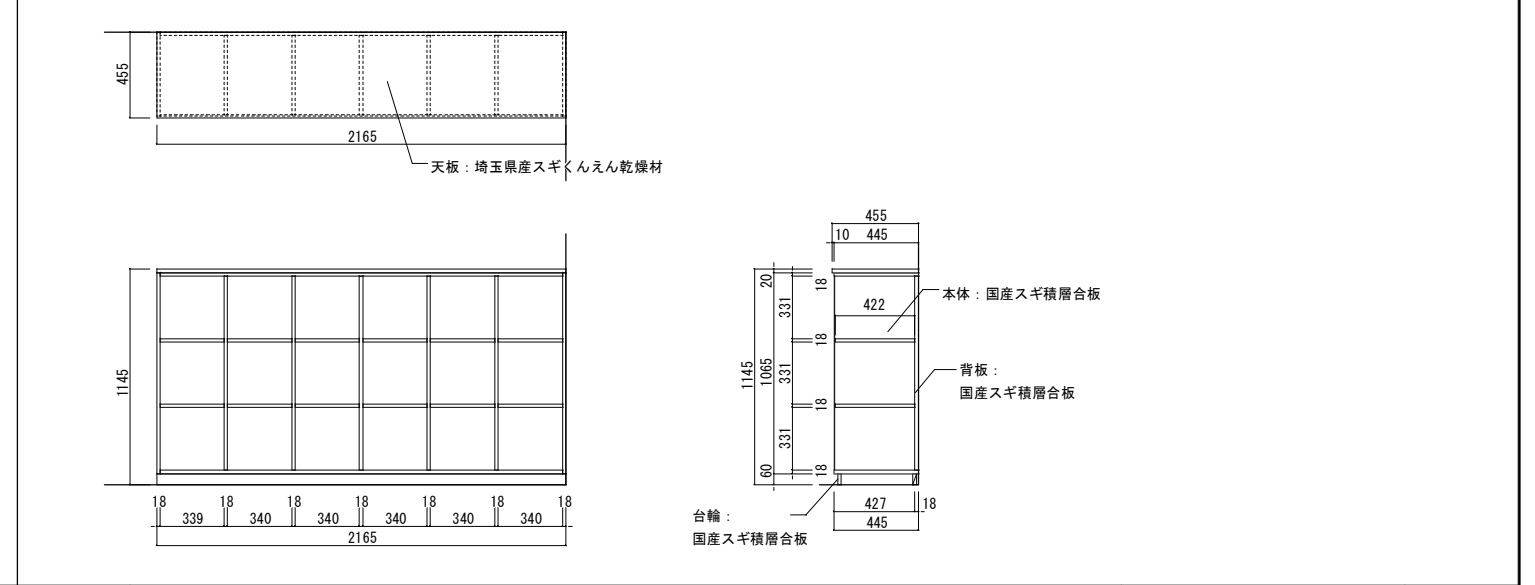
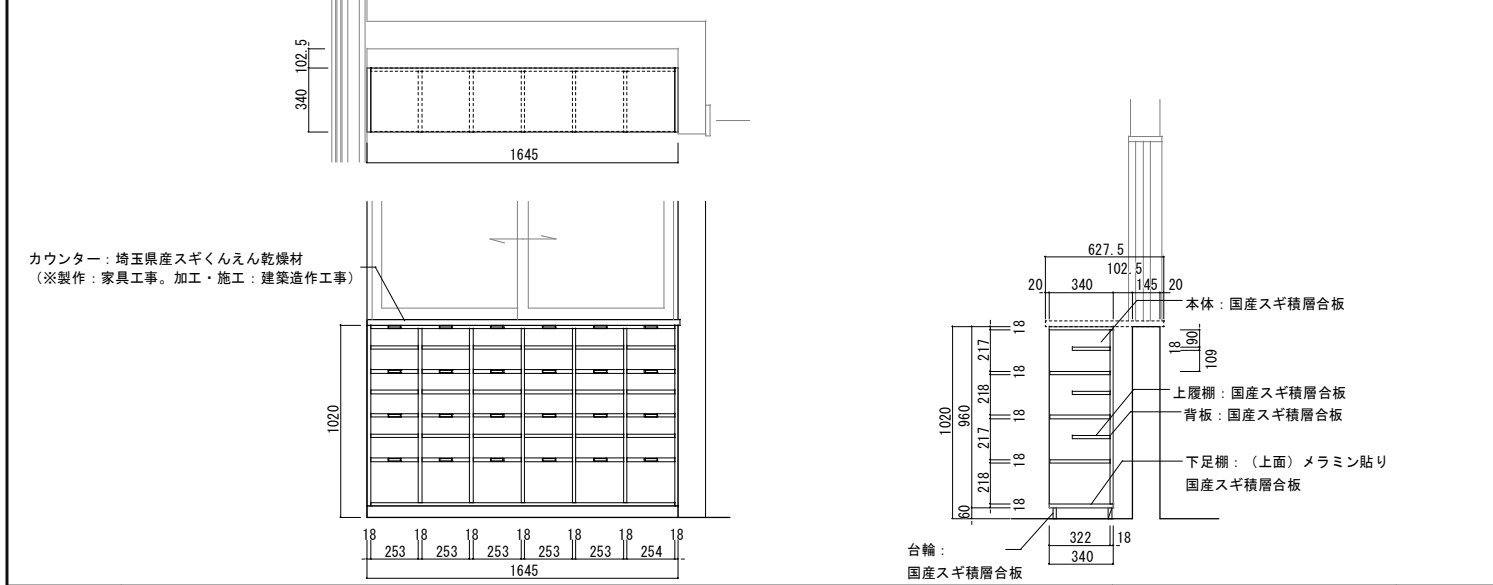
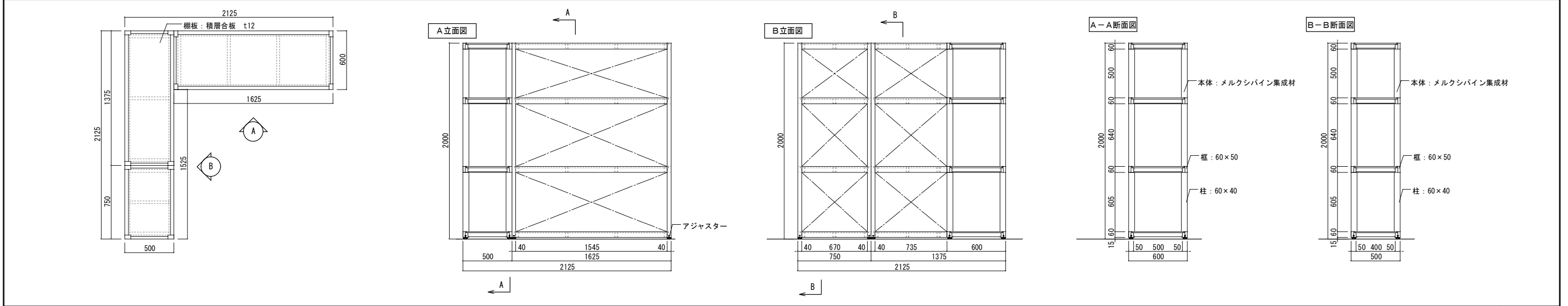


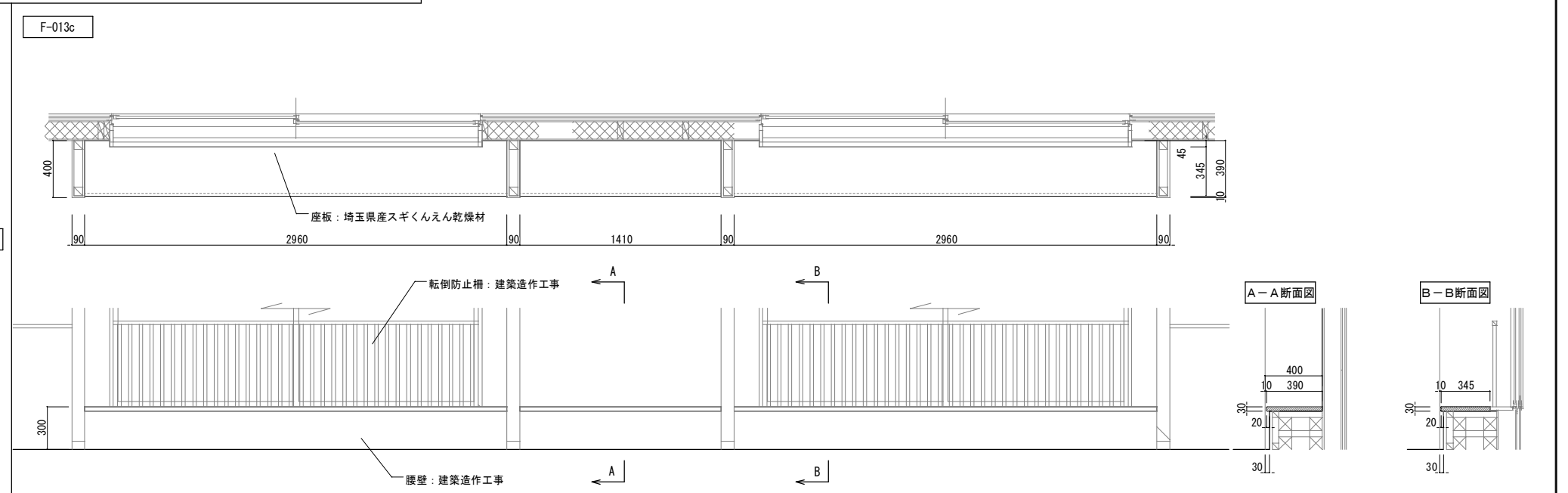
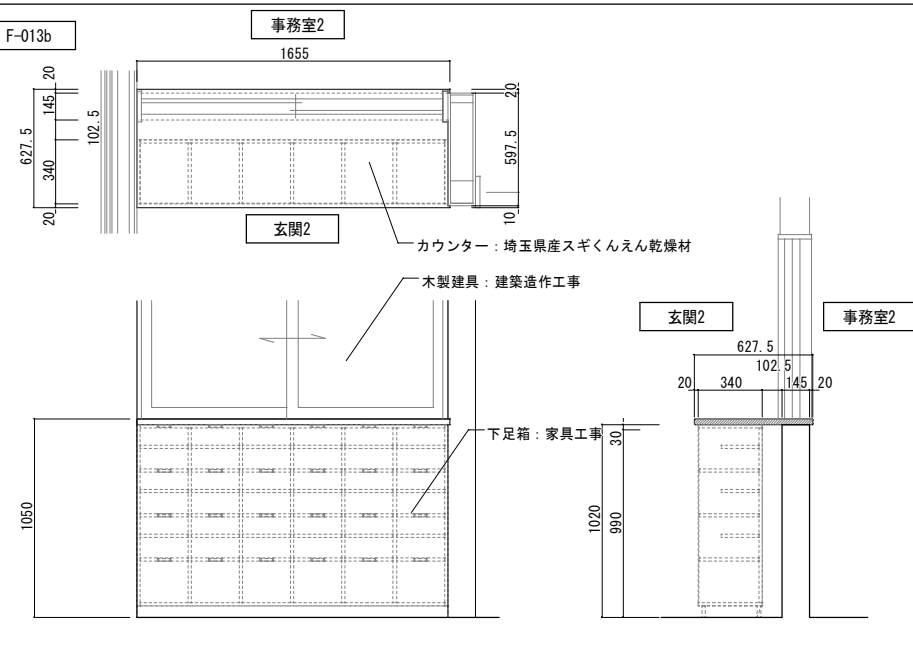
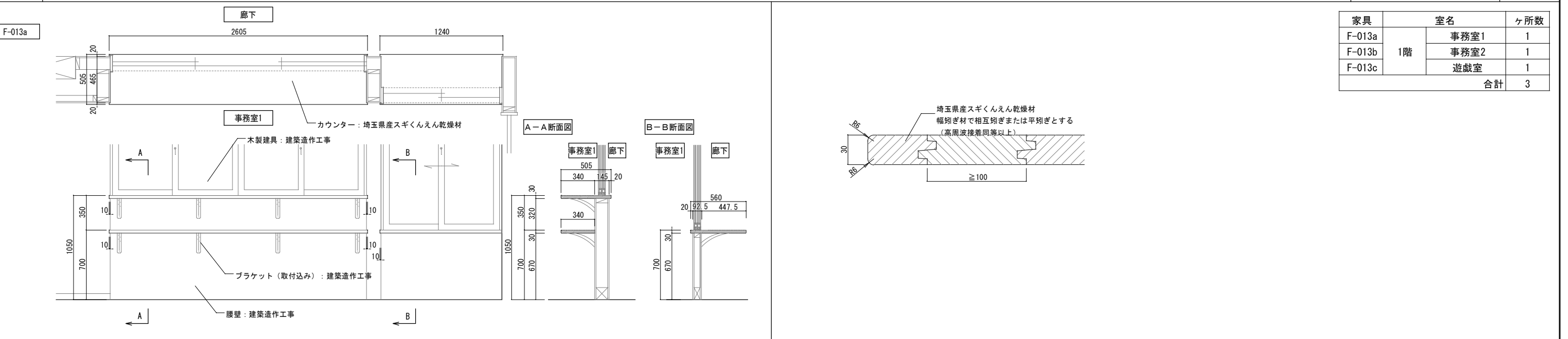
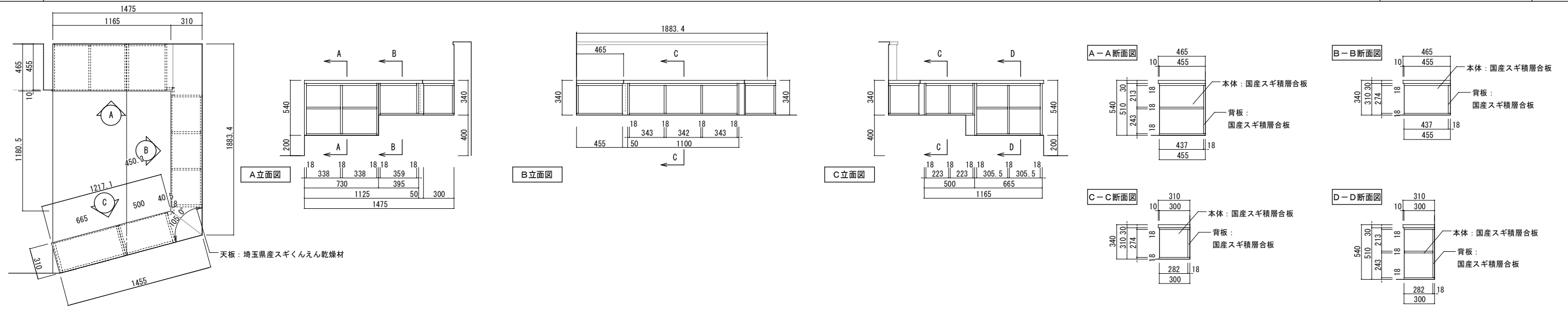
整理番号	注記

株式会社 平安設計 埼玉支店
 1級建築士事務所登録 埼 第 6163 号
 1級建築士登録 第 307139 号 石井 勝典

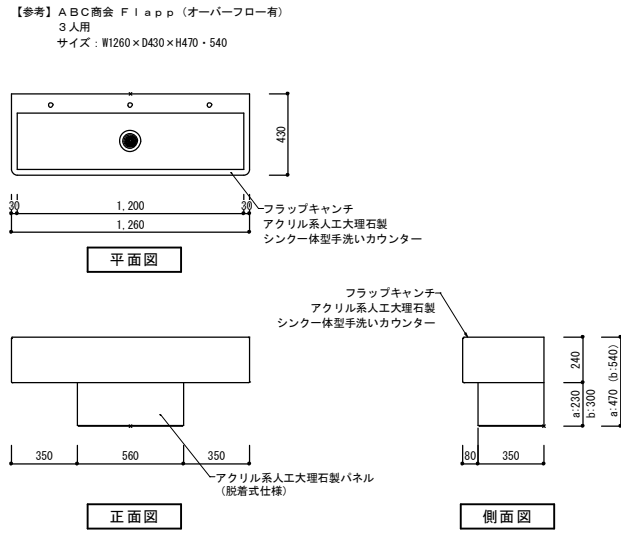
設計年月日
 工事名称 坂戸保育園改築工事
 図面名称 家具図 2
 縮尺 A1= 1/20 A3= 1/40

A-45



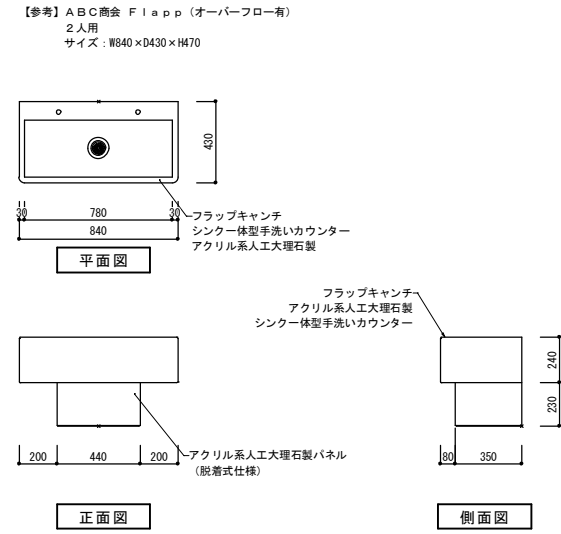


F-101 手洗器 a: 1~3歳保育室 計3台
b: 4~5歳保育室 計2台 S=1/20



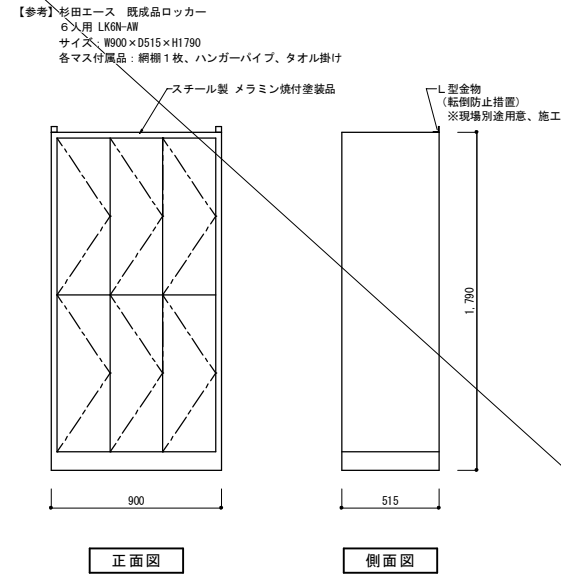
給排水設備器具の取り付け、これらに関する調整は機械設備工事

F-102 手洗器 こどもトイレ5 (子育て支援センター) 計1台 S=1/20

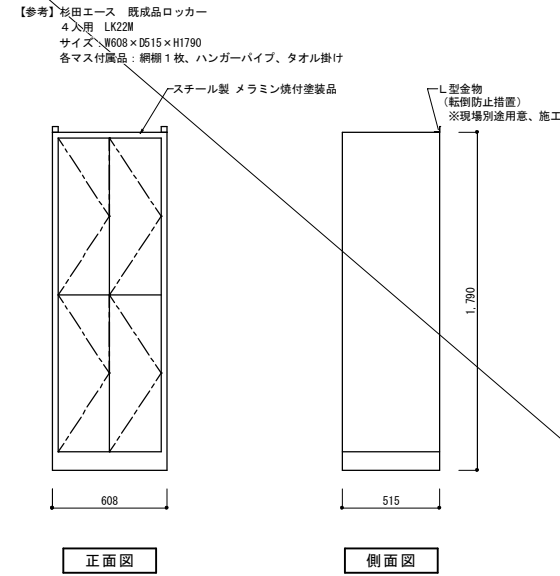


給排水設備器具の取り付け、これらに関する調整は機械設備工事

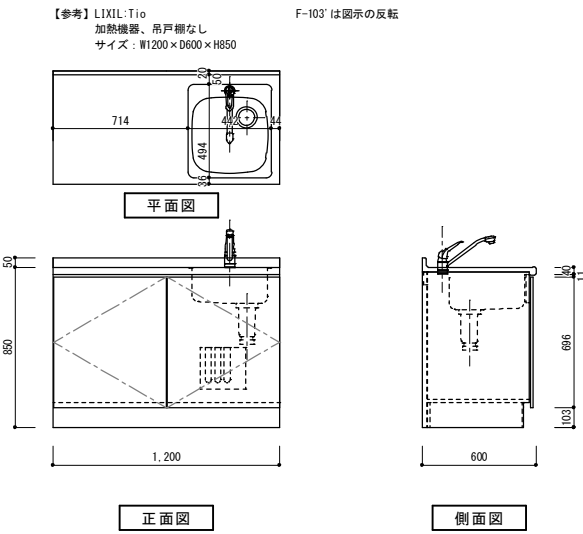
F-104 職員用ロッカー 更衣室1・更衣室2・休憩室3 計8台 備品対応 S=1/20



F-105 職員用ロッカー 更衣室1 計1台 備品対応 S=1/20

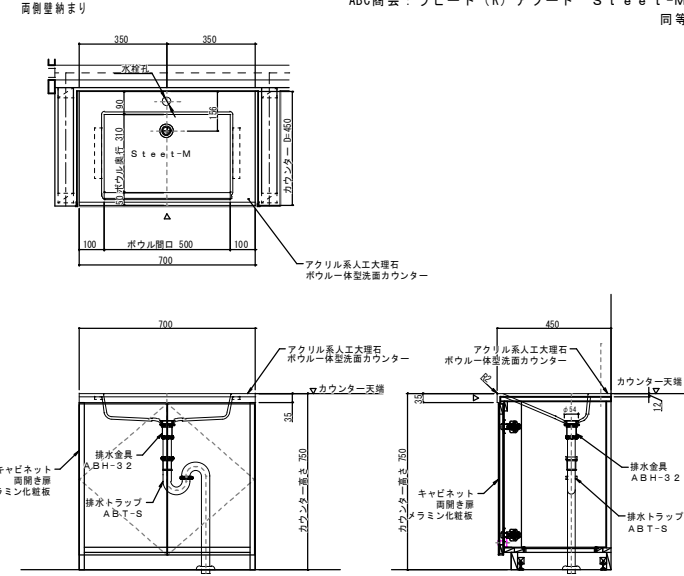


F-103 流し台 無印: 給湯室・調乳室 計3台 S=1/20
付: 事務室2給湯コーナー



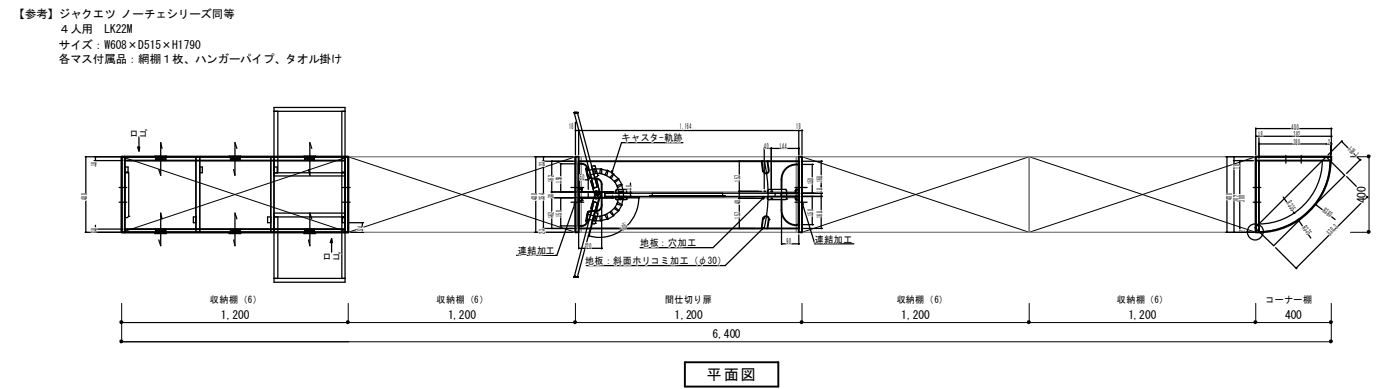
給排水設備器具の取り付け、これらに関する調整は機械設備工事

F-107 玄関1廊下洗面カウンター ABC商会: ラビード(R)アソート Steelt-M 同等 S=1/20

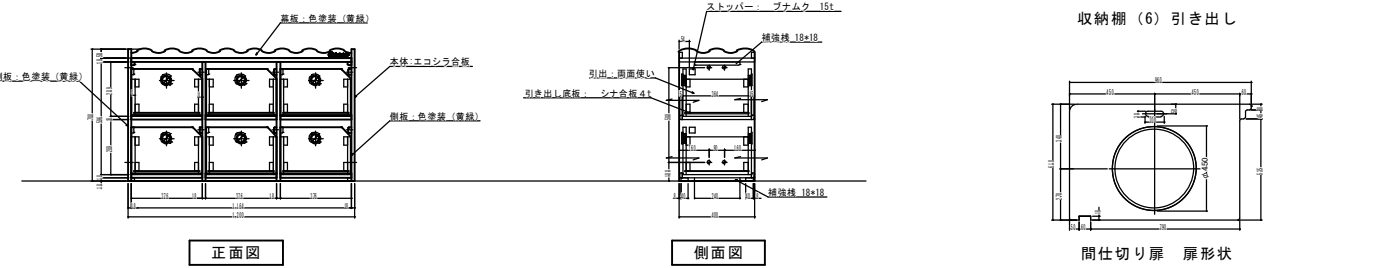


給排水設備器具の取り付け、これらに関する調整は機械設備工事

F-106 仕切り家具 1歳保育室 S=1/20



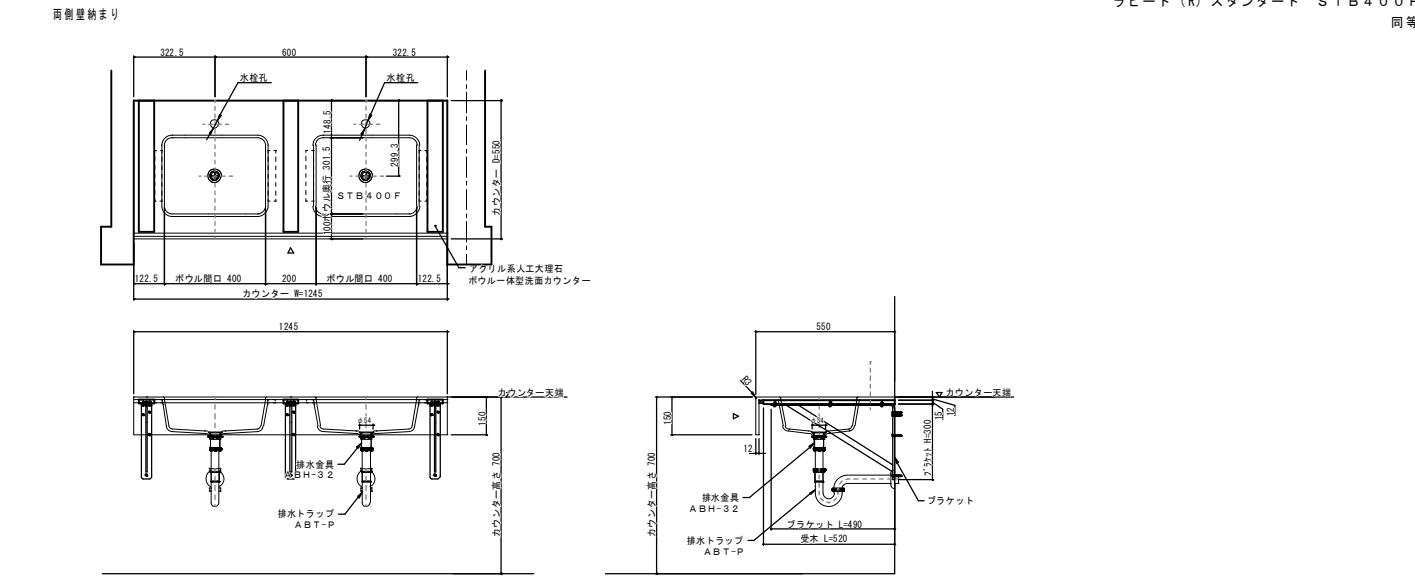
【参考】ジャクエツ ノーチェシリーズ等
4人用 LK22M
サイズ: W908×D515×H1790
各マス付属品: 網棚1枚、ハンガーパイプ、タオル掛け



間仕切り扉
表面材: エコシラ合板
小口: エッジメントリ5R
塗装: ウレタンクリア塗装(一部彩色塗装)
芯材: ...

コーナー棚
表面材: エコシラ合板
小口: エッジメントリ5R
塗装: ウレタンクリア塗装(一部彩色塗装)
芯材: ...

F-108 通用口廊下洗面カウンター ラビード(R)スタンダード STB400F 同等 S=1/20



給排水設備器具の取り付け、これらに関する調整は機械設備工事

整理番号	注記

株式会社 平安設計 埼玉支店
1級建築士事務所登録 埼 第 6163 号
1級建築士登録 第 307139 号 石井 勝典

設計年月日
工事名称 坂戸保育園改築工事
図面名称 家具図5
縮尺 A1= 図示 A3= 縮尺/2

A-48

<厨房工事区分>

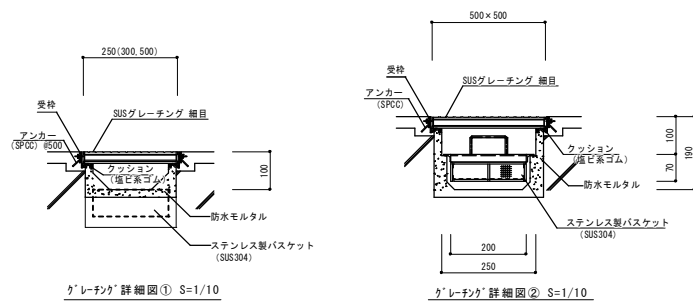
厨房機器 搬入・据付	厨房業者 工事	他工事
○	○	○
○	○	○
○	○	○
○	○	○

- 換気フード (設備工事)
- 手洗器 (設備工事)
- 削 (建築工事) お打合せ要
- グリストラップ GT (設備工事)
- 給湯器 (設備工事) お打合せ要

※厨房業者の工事範囲は機器の設置(レベル出し)までとし、給排水・電気・ガス・蒸気等の配管、配線工事は一次、二次とも厨房業者外とします。
 ※予備設備についてはお打合せください。
 ※厨房内の地下及び仕上材は不燃材料とします。

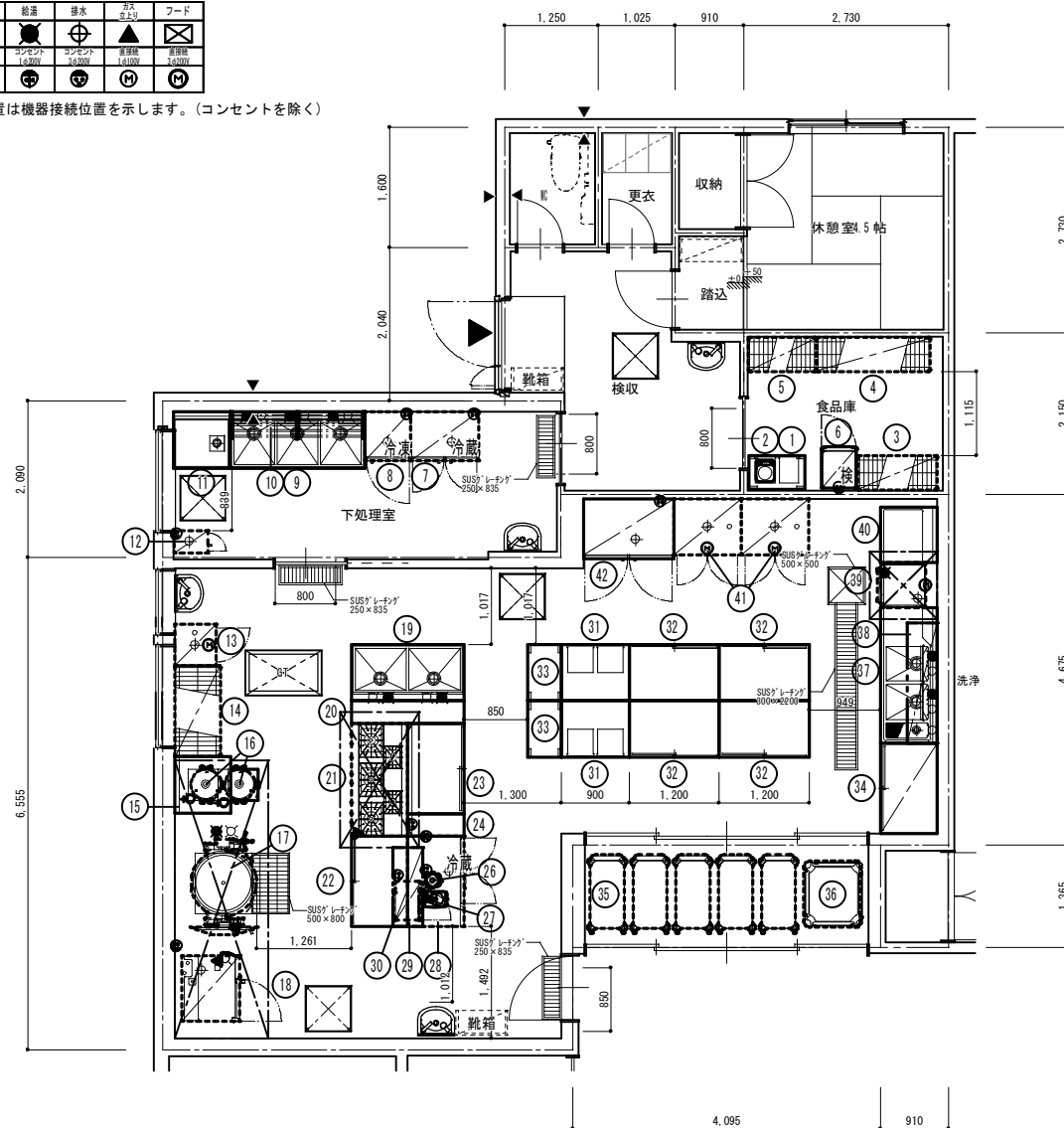
名称	給水	給湯	排水	ガス	食品	フード
図形記号	○	●	△	▲	◇	×
名称	シンボル	シンボル	シンボル	シンボル	シンボル	シンボル
図形記号	○	●	△	▲	◇	×

※シンボル位置は機器接続位置を示します。(コンセントを除く)



グレーチング 詳細図① S=1/10

グレーチング 詳細図② S=1/10



厨房機器配置図 S=1/50

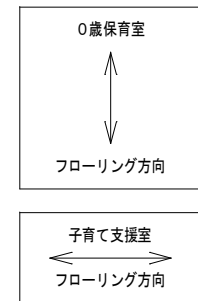
機器表

品番	名称	規格仕様	外形寸法 (m/m)			数量	給排水				ガス (都市ガス)		電気 (kW)			蒸気		備考	
			間口	奥行	高さ		給水 (A)	給湯 (A)	排水 (A)	ピット	口径 (A)	消費量 (kW)	単相100V	単相200V	三相200V	給気 (A)	排気 (A)		消費量 (kg/h)
1	引出付移動台		750	450	800	1													
2	デジタル式上皿自動はかり	WS-600-NPK-15	242	292	126	1													質量15kg 防水形
3	スーパーエレクターシェルフ	P1900-4/MS1070-4	1062	460	1892	1													4段
4	スーパーエレクターシェルフ	P1900-4/MS1520-4	1518	460	1892	1													4段
5	スーパーエレクターシェルフ	P1900-4/MS1010-4	910	460	1892	1													4段
6	検査用冷凍ストッカー	VF-K120X	460	585	1110	1							0.130						有効内容積117L
7	冷蔵庫	GRN-090RM-F	900	650	1950	1							0.294						定格内容積611L
8	冷凍庫	GRN-062FM	610	650	1950	1				40			0.257						定格内容積390L
9	三槽シンク		1800	750	800	1	15×3	15×3	40×3										ドライ仕様
10	パイプ棚		1800	350	1段	1													ドライ仕様
11	作業台		750	750	800	1				40									ドライ仕様
12	電気包丁まな板殺菌庫	SC-94SHDSP	300	450	1550	1				25			0.400						逆扉仕様
13	包丁まな板消毒保管機	KCSX-5-eX	550	550	1900	1				40					3.100				収容数 まな板5枚 包丁16本 棚2段 内蔵
14	スーパーエレクターシェルフ	P1900-4/LS1220-4	1212	613	1892	1													4段
15	炊飯台		750	750	800	1													
16	ガス炊飯器	RC-300DF	492	423	426	2						φ13	5.52						○ 内蔵フック付 炊飯電力: 2~4L
17	ガス煮炊釜	KIGZX-20	1390	1060	1645	1	20	20	ピット	要	20		36.00						Ⓢ 立派安全装置 自動減圧装置付 内径: 7φ6mm 湯水量110リットル
18	スチームコンベクションオーブン	GSXH-0M101-T	870	770	1623	1	15		40		15		21.00	1.050					Ⓢ ホチキスパン1/10段 扉付付
19	二槽シンク		1500	750	800	1	15×2	15×2	40×2										ドライ仕様
20	作業台		1500	300	800	1													
21	ガステーブル	XY-1575T (特)	1500	750	800	1						20		66.30					Ⓢ 既付
22	台下戸棚		1200	750	800	1													
23	台下戸棚		1200	750	800	1													
24	作業台		300	750	800	1													
25																			
26	ホットブレンダー	GRT-500PRO2	191	218	440	1							0.270						
27	フードプロセッサー	DLC-N7.PG	212	298	406	1							0.300						
28	コールドテーブル冷蔵庫	LRW-120RM	1200	750	800	1				40			0.251						定格内容積315L
29	上棚		1050	400	1段	1													
30	電子レンジ	NE-7116	510	360	306	1							1.300						
31	引出付作業台		900	750	800	2													
32	台下戸棚		1200	750	800	4													
33	移動台		750	450	800	2													
34	戸棚		1200	750	1800	1													
35	U T S カート	ZSUTS2	911	461	922	5													
36	配膳車	JCSL290-SP (参考)	878	796	1185	1													20層 5段 (参考)
37	ソールドテーブル		1800	750	850	1	15×3	15×2	40×3										
38	ラックシェルフ		1600	400	1段	1													
39	食器洗浄機	AS00-E05	600	600	1400	1		15	40				6.000						○ 正面把手 給湯条件: 55℃以上 扉付付
40	クリーンテーブル		750	750	850	1													
41	消毒保管機	NCWK-20-e75X	900	750	1900	2				40				5.400					電気式 片面 奥行150mm仕様
42	冷蔵庫	GRD-120RM-F	1200	800	1950	1				40			0.301						定格内容積108L
	設備容量合計												134.34	4.573	0.000	19.900			0.0

注) 設備容量の数値は各1台当たりを示す。 注) 付属品として記載のない備品類・収納物は含まない。

0歳保育室
1φ2W200V50Hz (対地電圧150V以下)
コントローラ (C-11S)
3.420kW

子育て支援室
1φ2W200V50Hz (対地電圧150V以下)
コントローラ (C-11S)
リレーユニット (RU-22・RU-21)
6.090kW



凡例

記号	名称・備考
---	床暖房用一次側配線 (電気幹線工事)
----	配線・配管
□	コントローラ (C-11S)
■	リレーユニット
↗	配線立上げ
□	春くるエコ12
◎	センサー

平面図 S=1/150

整理番号

注記

×通志は敷地境界点OK7-8間の道路境界線に平行とし、Y通志はそれに直交とする。

株式会社 平安設計 埼玉支店

1級建築士事務所登録 埼 第 6163 号
1級建築士登録 第 307139 号 石井 勝典

設計年月日

工事名称

坂戸保育園改築工事

図面名称

床暖房設備平面図

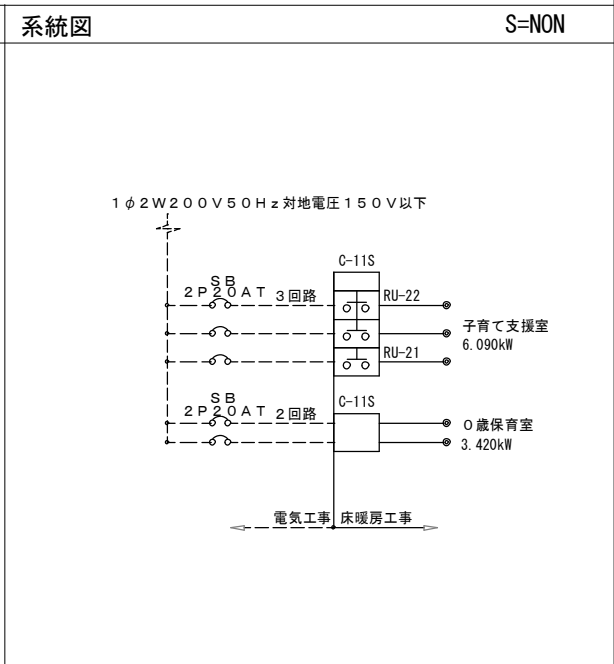
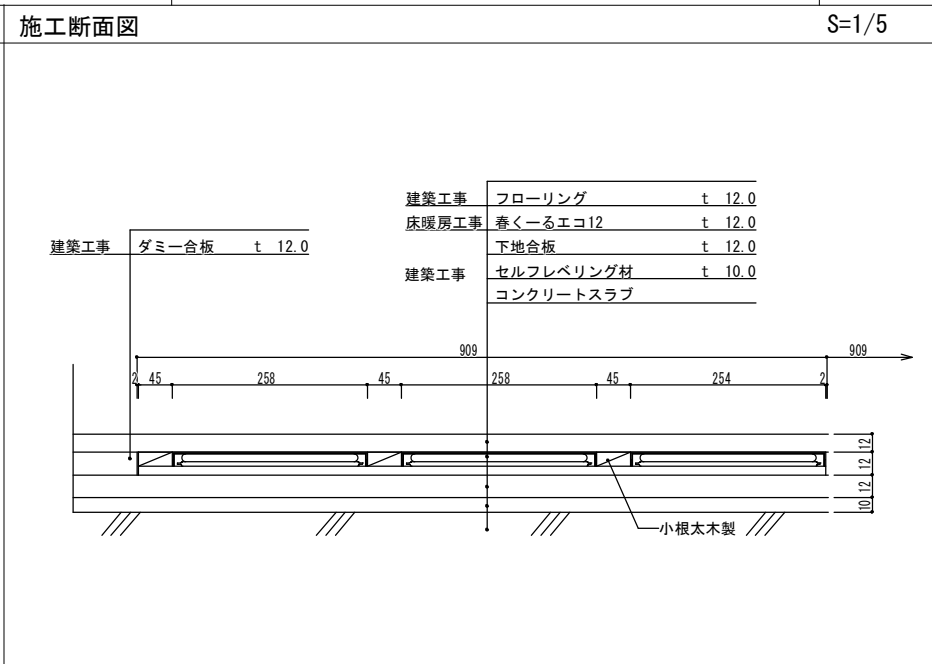
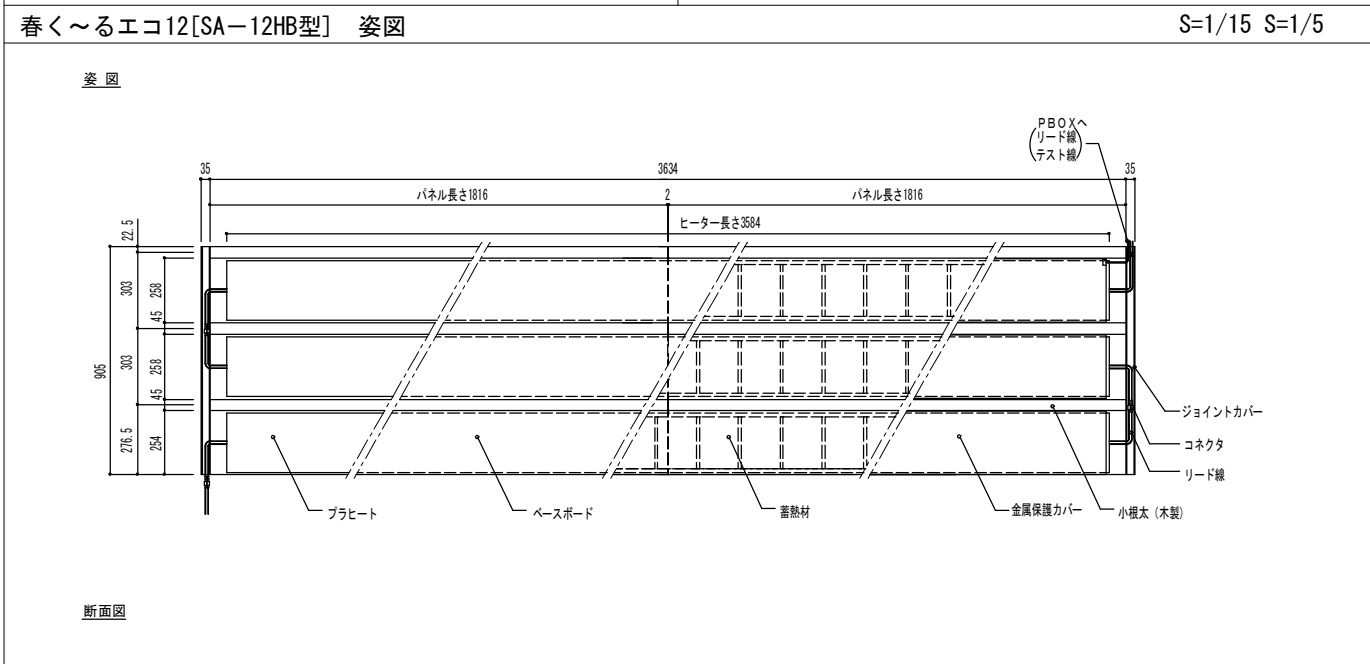
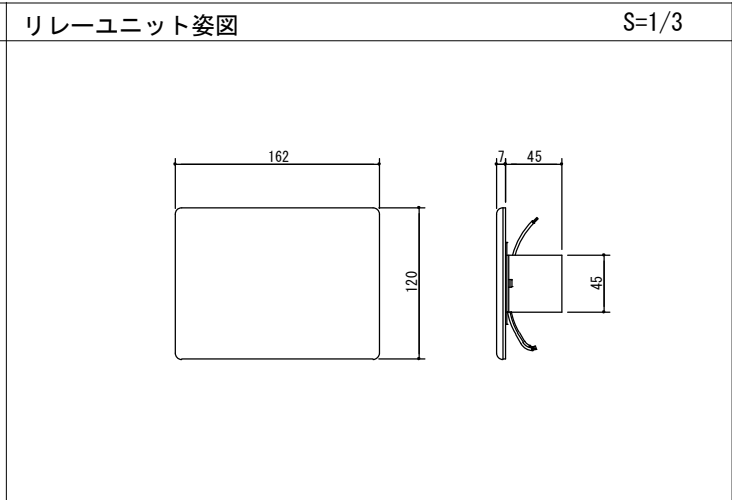
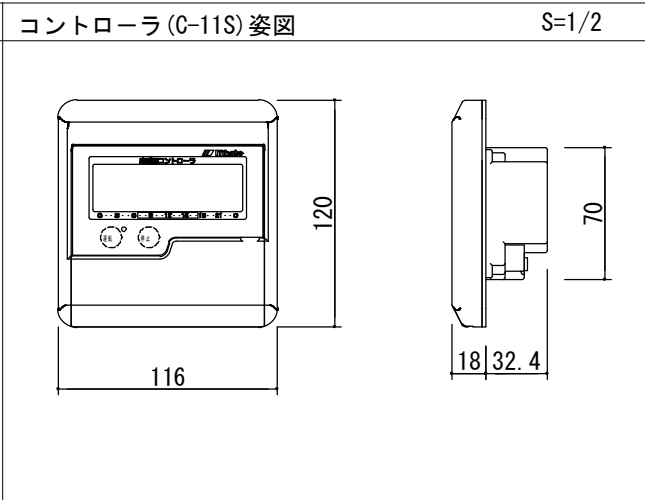
縮尺

A1= 1/150
A3= 1/300

A-50

仕様概要	
ヒーター	春く〜るエコ12
電源電圧	1φ2W 200V 50Hz (対地電圧150V以下)
電気容量	9.510 kW
制御方法	タイマーに依る時間、温度センサーによるヒーター温度制御
施工方法	施工図面参照
特記事項	・床暖房での室温並びに床表面温度については、建物の断熱性・使用する環境に左右されますので、ある一定温度を確保出来ない状況の時は、空調機等の暖房機器との併用をお願いします。

工事範囲			
内容	建築工事	電気工事	床暖房工事
1 ヒーター周囲のレベル調整 (副材等) 工事	○		
2 床下地材施工工事	○		
3 床仕上げ材施工工事	○		
4 コントローラ・リレーユニットへの一次側電源配線配管工事		○	
5 コントローラ・リレーユニット取付部の壁開口工事		○	
6 コントローラ・リレーユニットとヒーター間の配管工事		○	
7 コントローラ・リレーユニット用蓋ボックス取付工事		○	
8 床暖房パネルヒーター敷き込み工事			○
9 コントローラ・リレーユニットとヒーター間の配線工事		○	
10 コントローラ・リレーユニット取付と内部接続工事			○

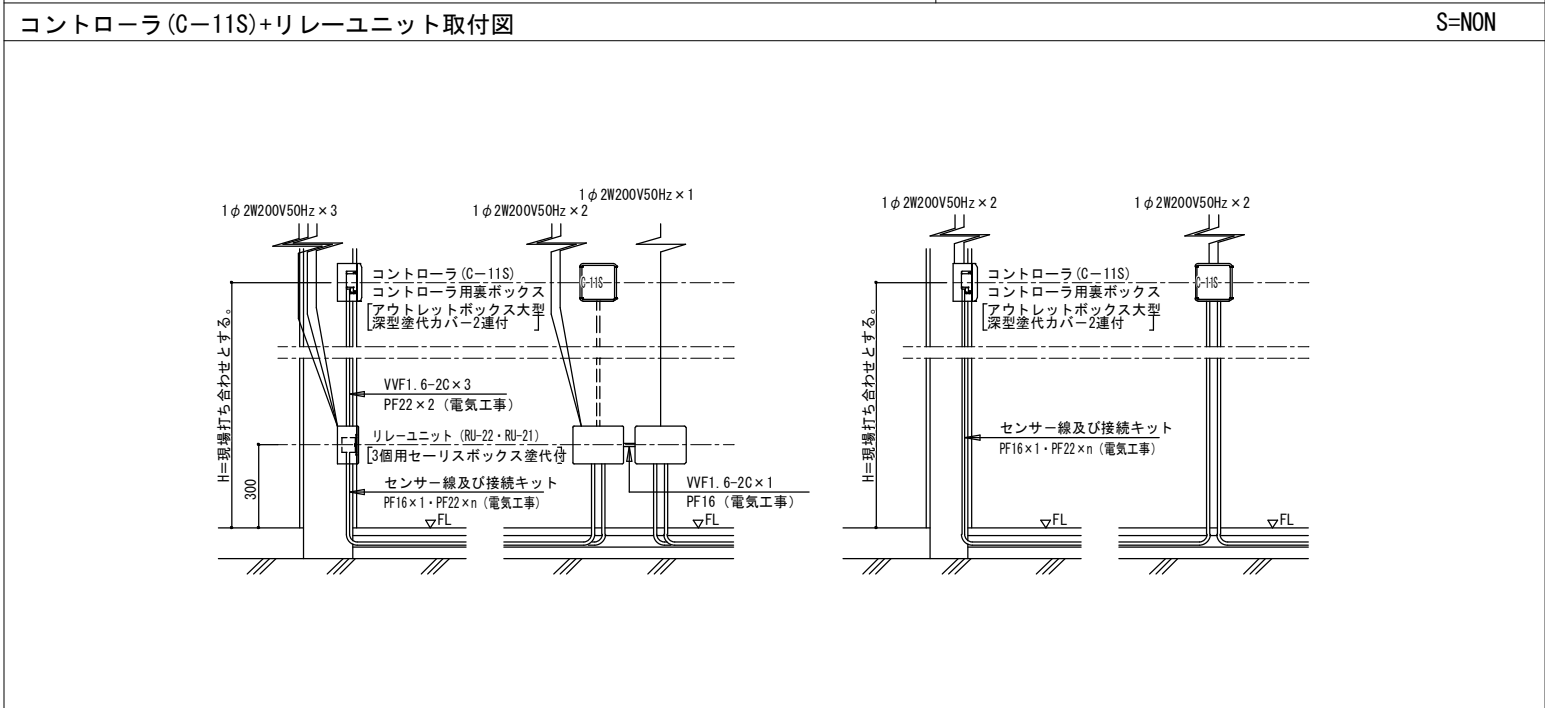


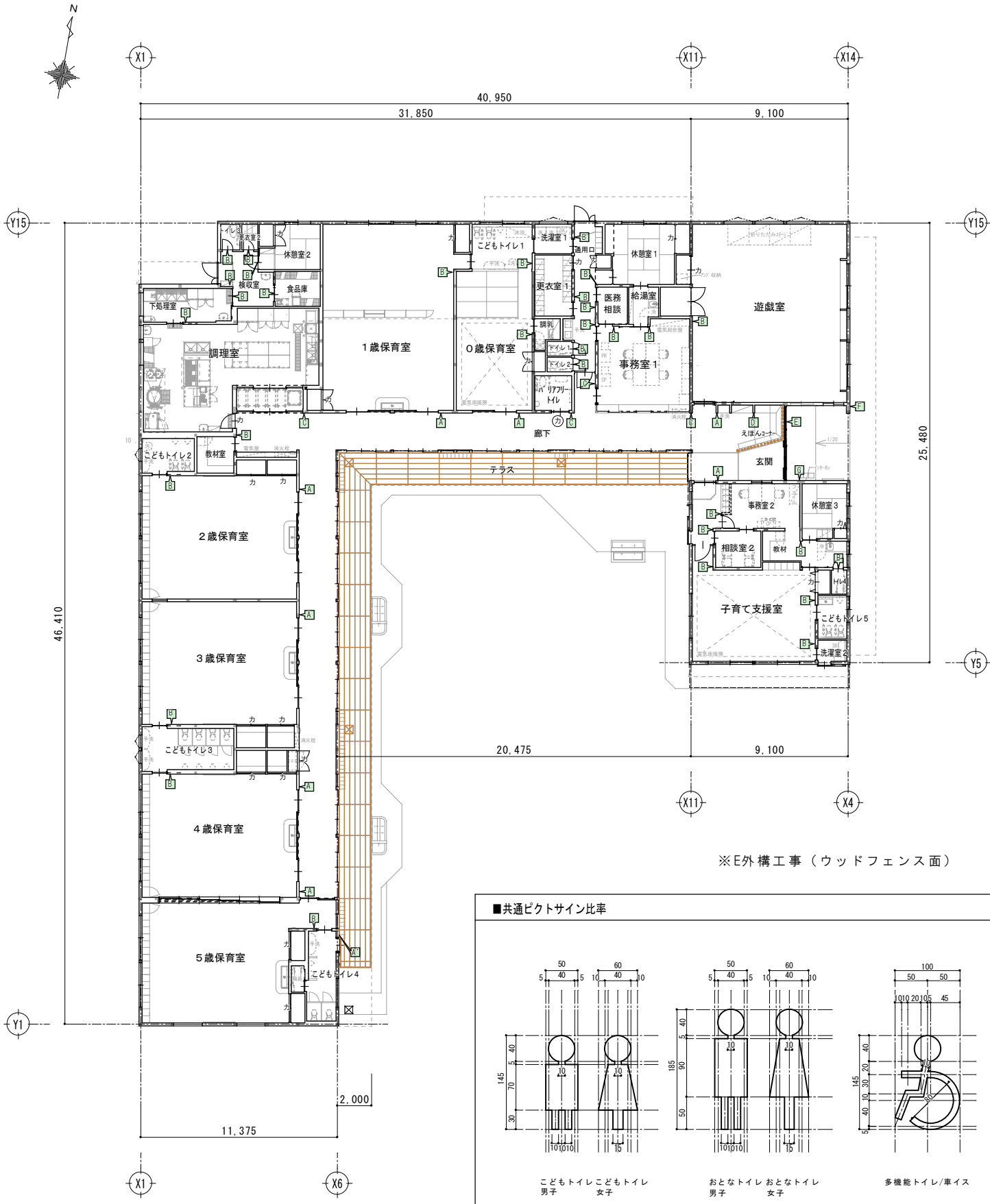
断面図

仕様

品名	春く〜るエコ12	
型式	SA-15HB	SA-12HB
寸法 (mm)	W905×L454×H12	W905×L3634×H12
面積 (m ²)	4.12	3.29
ベースパネル数量	W905×L1816×H12×2枚 W905×L907×H12×1枚	W905×L1816×H12×2枚
ヒーター数量	L4493×3枚	L3584×3枚
消費電力 (w/台)	870 (at20°C)	684 (at20°C)
蓄熱マット数量	L860×15枚	L860×12枚
蓄熱量 (KJ/台)	2640 (20~45°C)	2112 (20~45°C)
電源電圧	単相200V (対地電圧150V以下)	
発熱方式	熱半導体ヒーターによる全面発熱	
安全装置	温度センサー、PTC特性、漏電遮断器	
制御方式	エリアごとにサーミスタを設置し、コントローラにより床内部温度を制御します。	

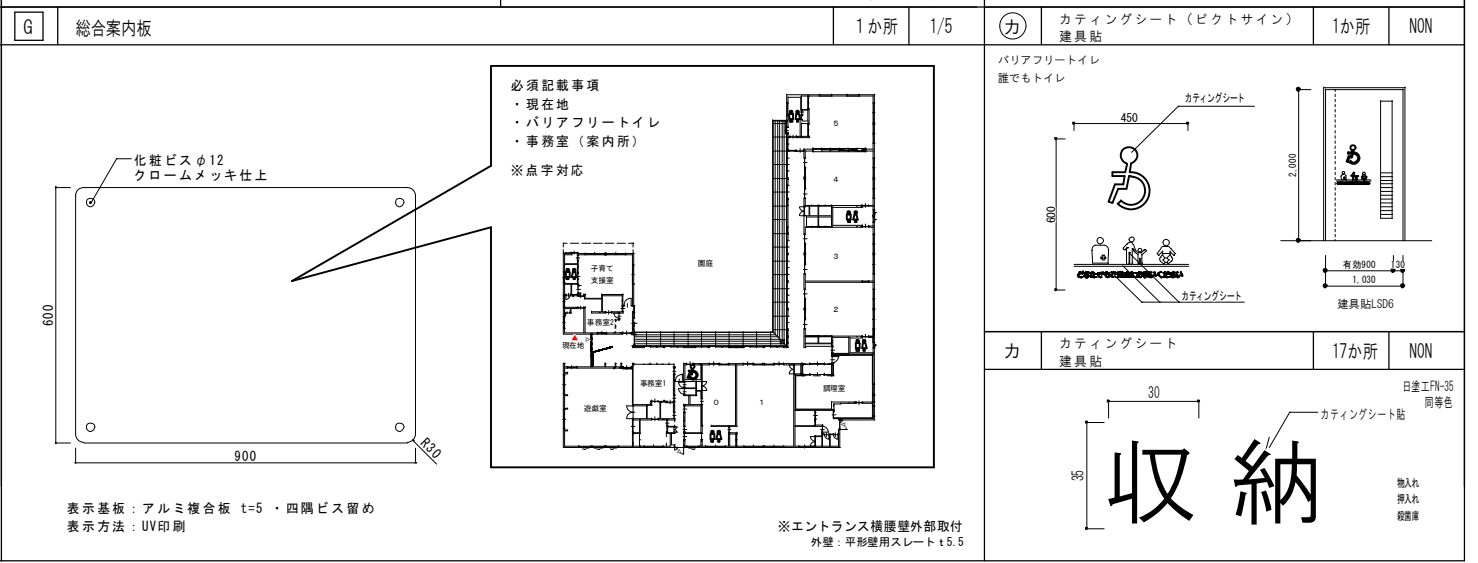
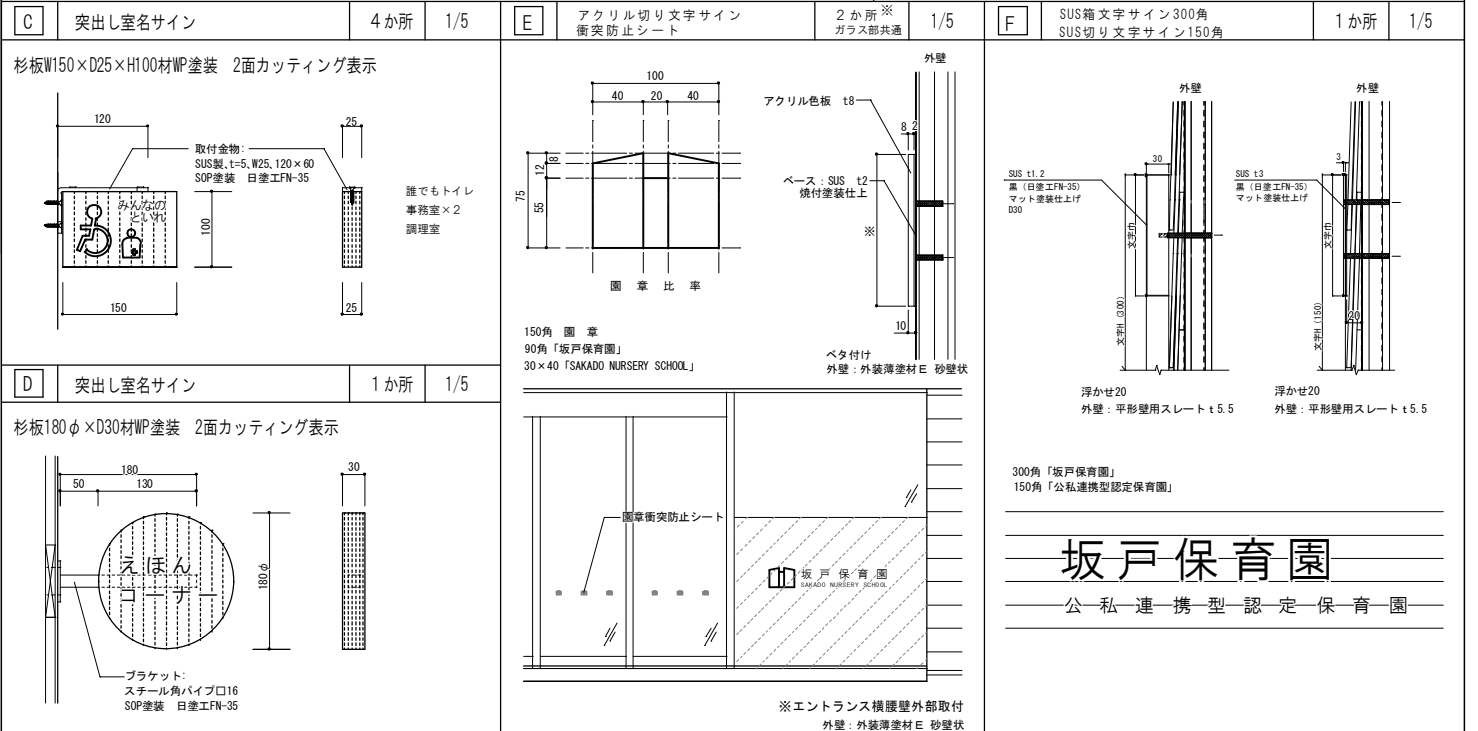
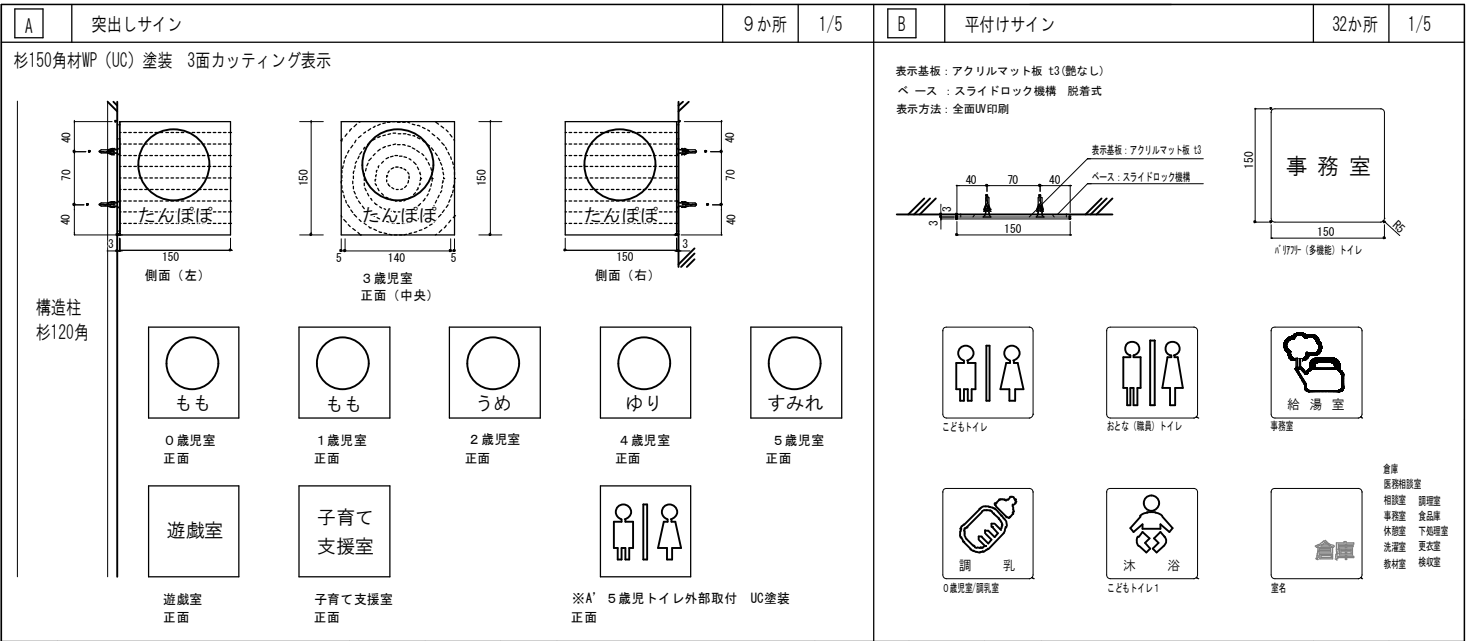
※ 型式外の寸法は特注となります。

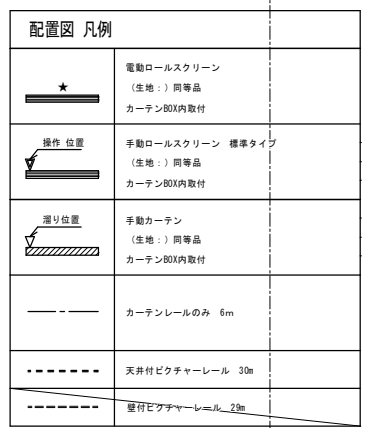
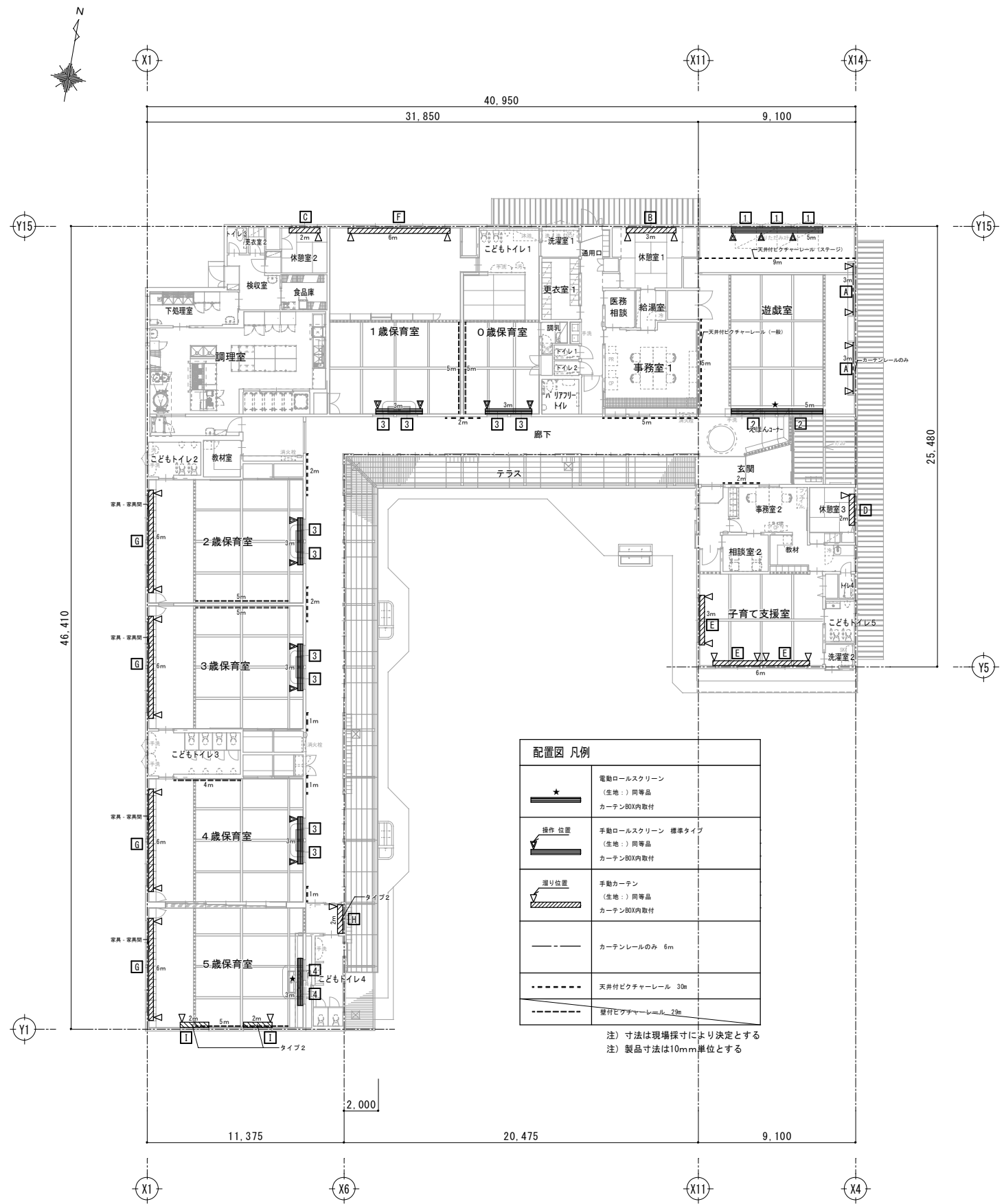




※E外構工事（ウッドフェンス面）

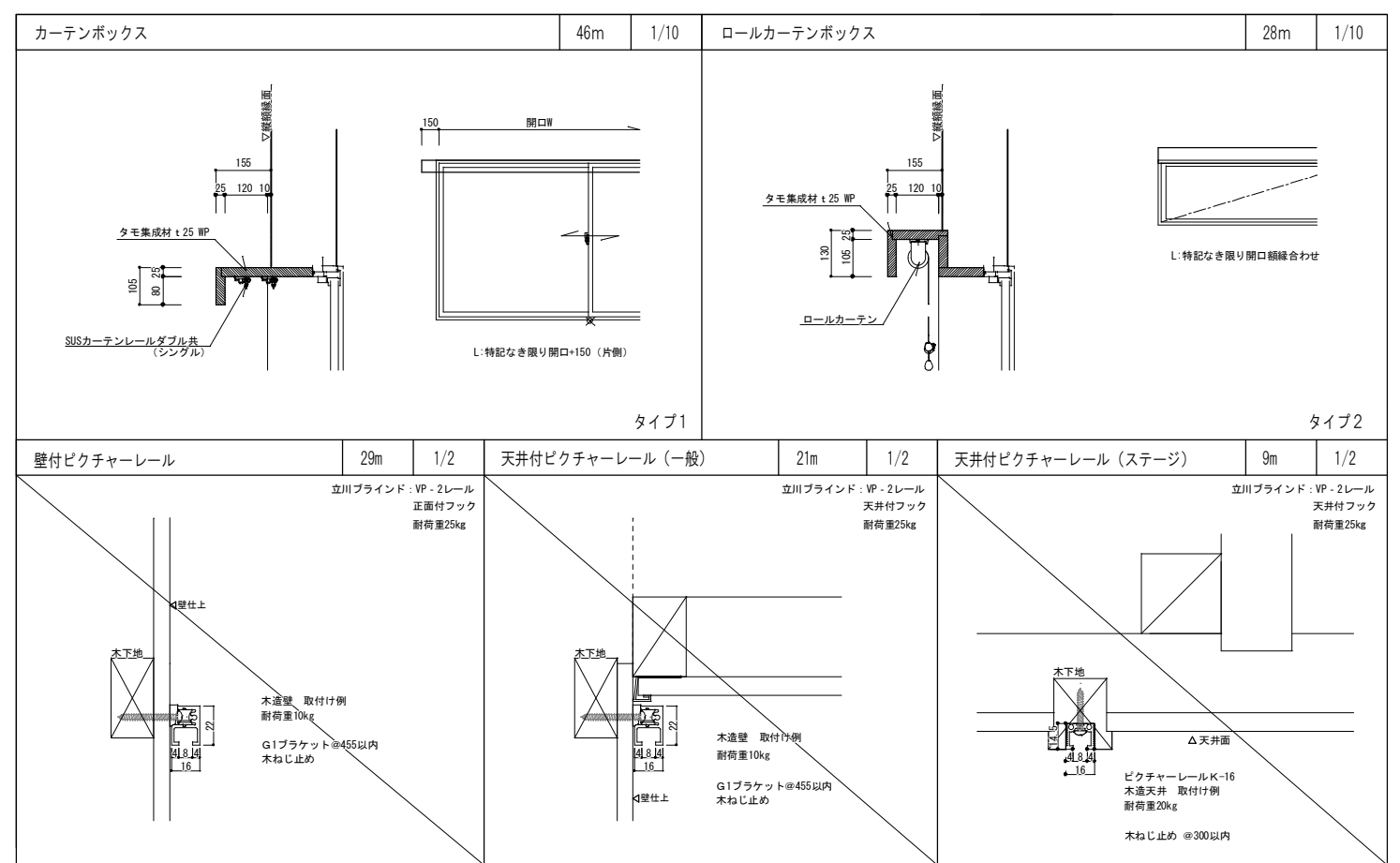
サインキープラン S=1/150





注) 寸法は現場採寸により決定とする
注) 製品寸法は10mm単位とする

カーテンキープラン S=1/150

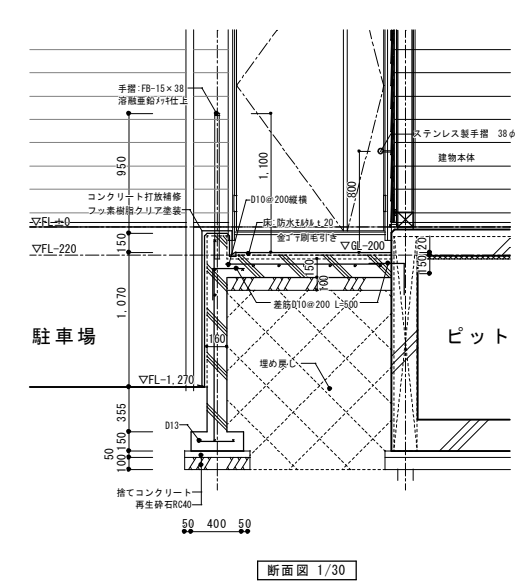
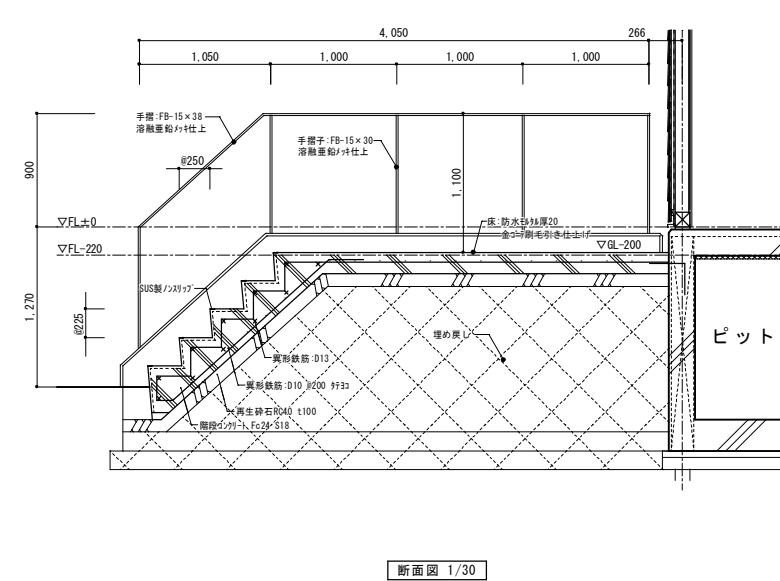
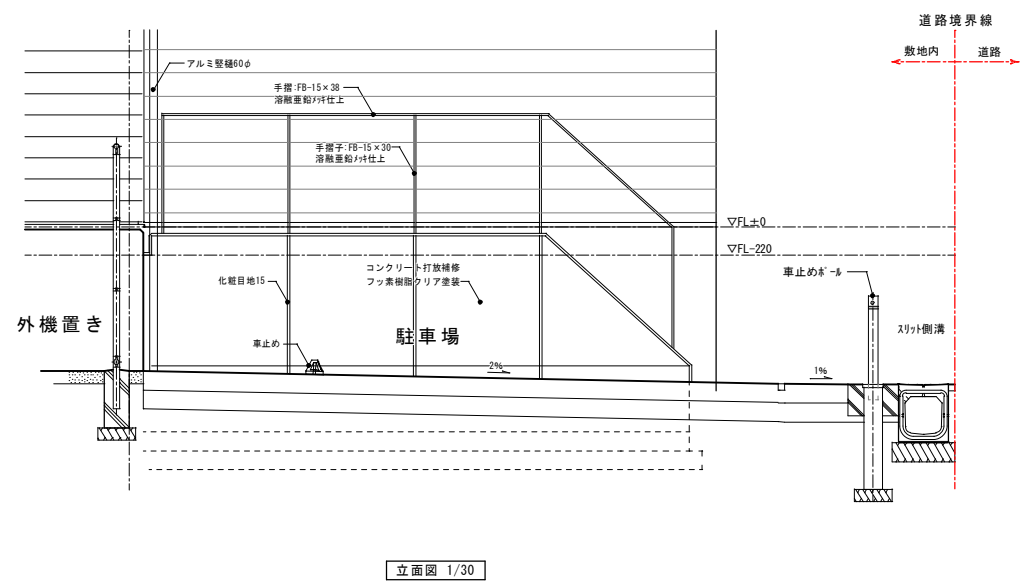
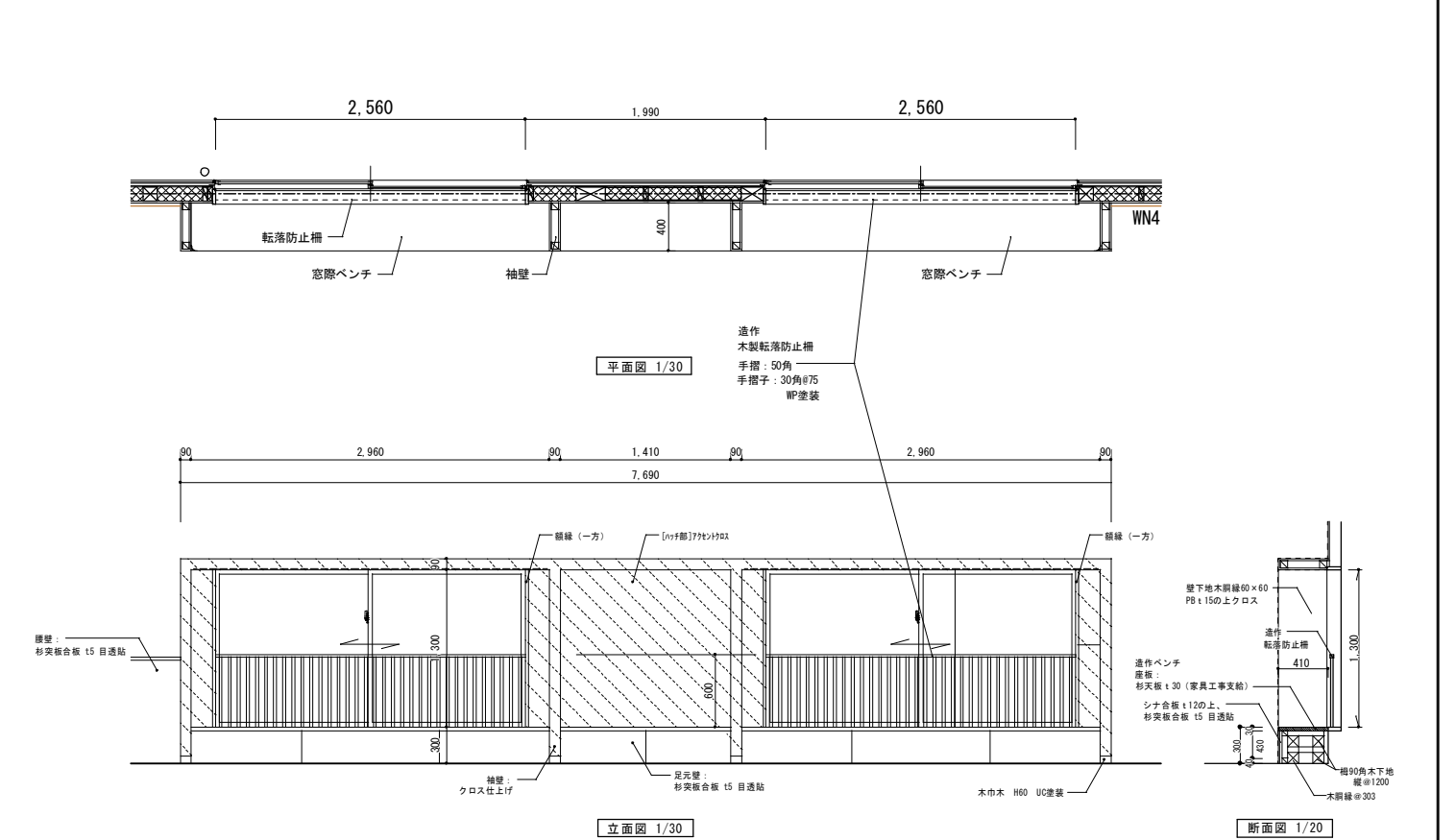
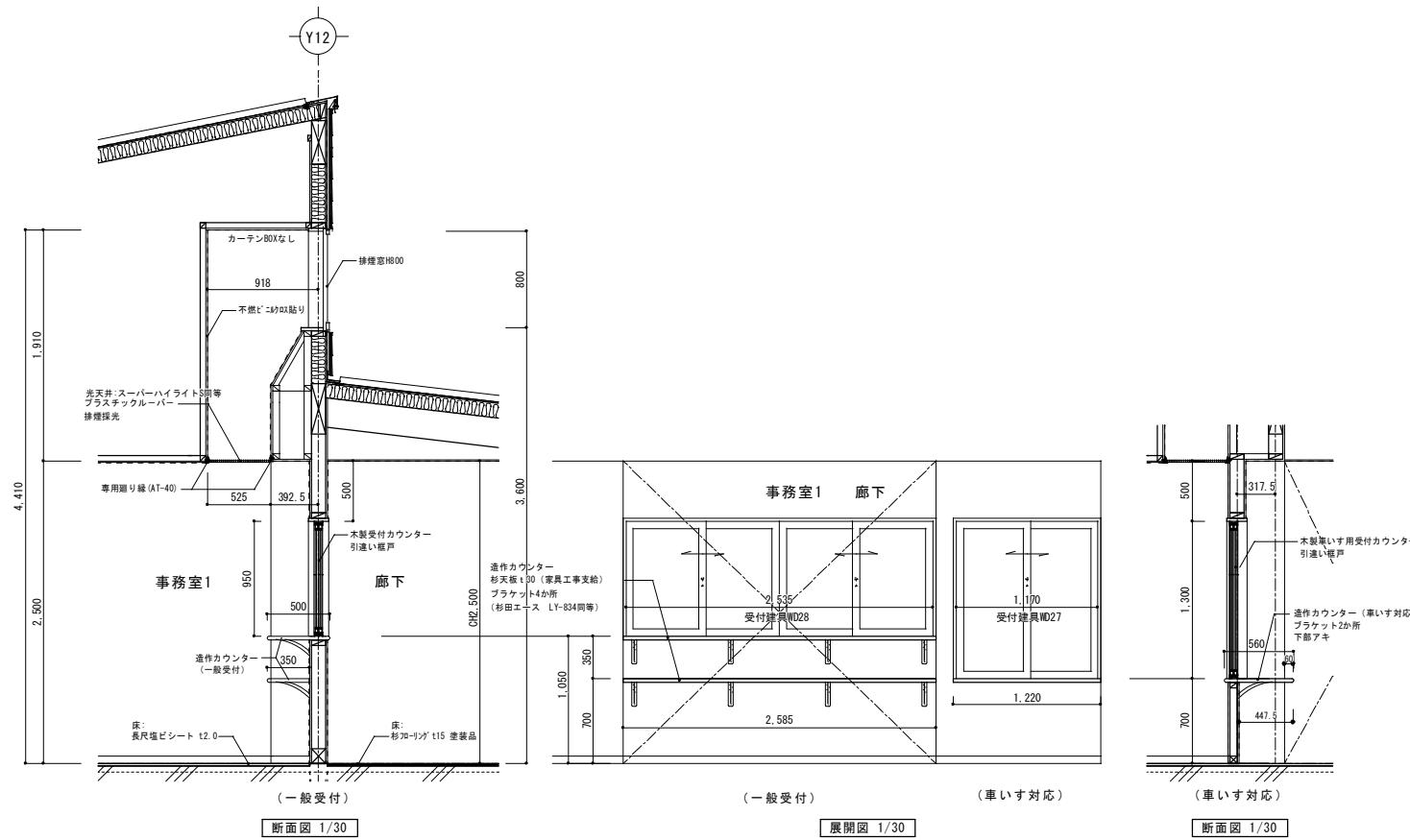


【ロールカーテン仕様表】

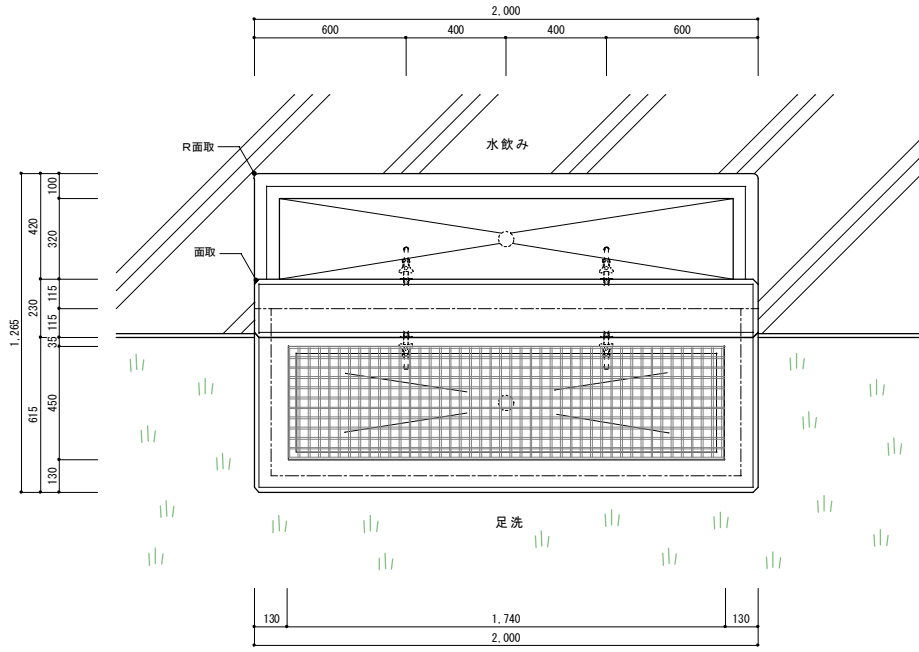
番号	取付場所	箇所	製品	開口寸法		幕数量	備考
				W	H		
1	遊戯室 (AW10)	3	手動ロールスクリーン	1,650	500	1	木製BOX (天井)
2	遊戯室 (AW14)	2	電動ロールスクリーン	2,560	450	2	木製BOX (天井)
3	保育室 (AW12)	10	手動ロールスクリーン	1,200	800	1	木製BOX (天井)
4	5歳保育室 (AW12)	2	電動ロールスクリーン	1,200	800	1	木製BOX (天井) 電源分岐ジョイント

【カーテン仕様表】

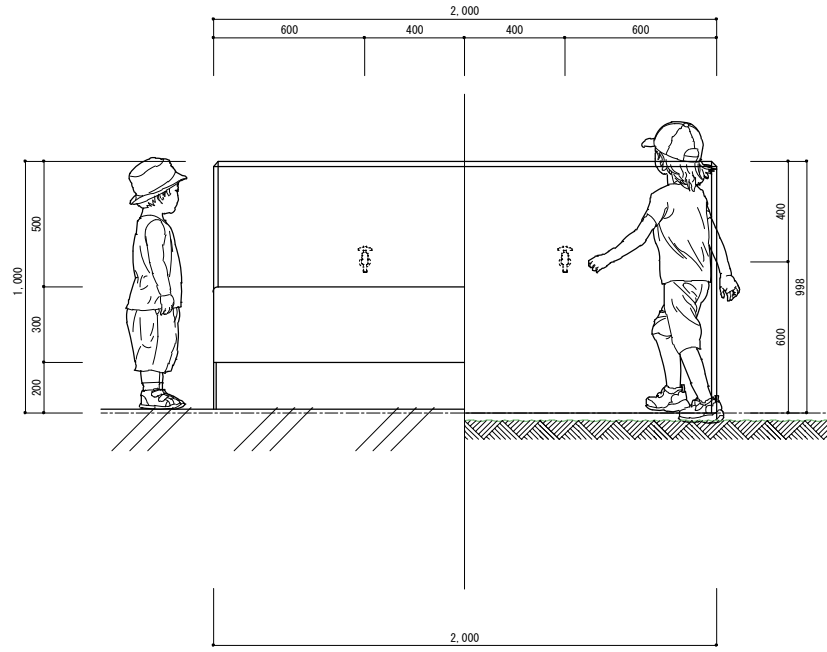
番号	取付場所	数量	移動方式	開口寸法		幕数量	倍ヒダ	幕生地	備考
				W	H				
A	遊戯室 (AW1c)	2	手動開閉 (手引き開閉)	2,560	1,000	2	1.5	暗幕地 (遮光二級)	木製BOX (壁) SUSカーテンレールシングル
B	休憩室1 (AW1b)	1	手動開閉 (手引き開閉)	2,560	1,000	2	1.5	暗幕地 (遮光二級)	木製BOX (壁) SUSカーテンレールシングル
C	休憩室2 (AW3)	1	手動開閉 (手引き開閉)	1,500	1,300	1	1.5	暗幕地 (遮光二級)	木製BOX (壁) SUSカーテンレールシングル
D	休憩室3 (AW2)	1	手動開閉 (手引き開閉)	1,195	700	1	1.5	暗幕地 (遮光二級)	木製BOX (壁) SUSカーテンレールシングル
E	子育て支援室 (AW1d)	3	手動開閉 (手引き開閉)	2,560	1,000	2	1.5	暗幕地 (遮光二級)	木製BOX (壁) SUSカーテンレールシングル
F	1歳保育室 (AW1b)	1	手動開閉 (手引き開閉)	5,290	1,000	2	1.5	暗幕地 (遮光二級)	木製BOX (壁) SUSカーテンレールシングル
G	2~5歳保育室 (AW1a)	4	手動開閉 (手引き開閉)	5,290	1,300	2	1.5	暗幕地 (遮光二級)	木製BOX (壁) SUSカーテンレールシングル
H	5歳保育室 (AW4)	1	手動開閉 (手引き開閉)	1,650	1,100	1	1.5	暗幕地 (遮光二級)	木製BOX (壁) SUSカーテンレールシングル
I	5歳保育室 (AW6a)	2	手動開閉 (手引き開閉)	1,650	500	1	1.5	暗幕地 (遮光二級)	木製BOX (壁) SUSカーテンレールシングル



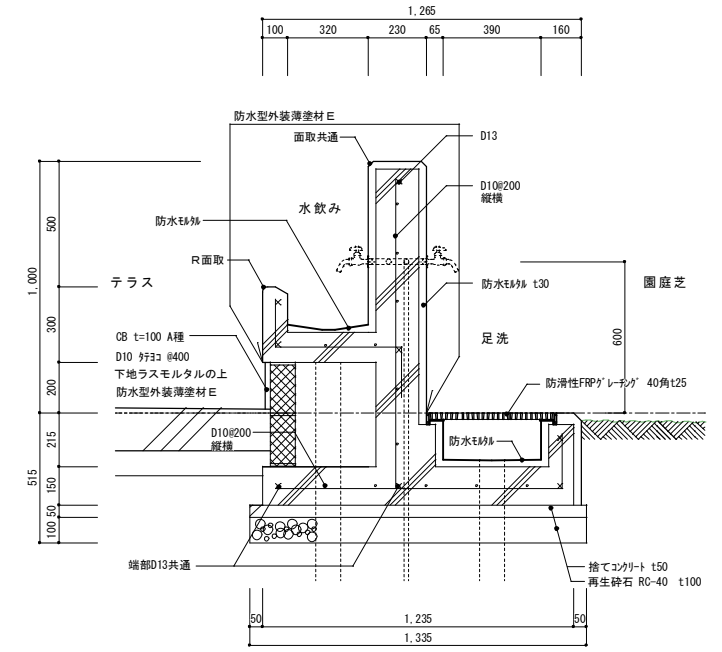
整理番号	注記	株式会社 平安設計 埼玉支店 1級建築士事務所登録 埼 第 6163号 1級建築士登録 第 307139号 石井 勝典	設計年月日	工事名称	坂戸保育園改築工事 部分詳細図1 (折上天井・ベンチ・外階段)	縮尺 A1= 1/30 A3= 1/60	A-54
				図面名称			



平面図 1/15

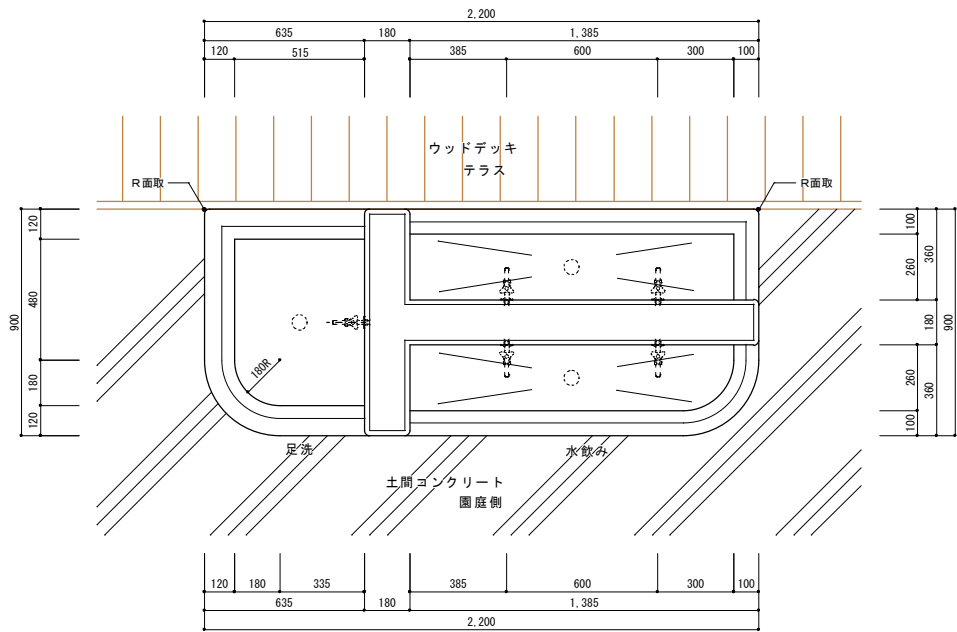


断面図 1/15

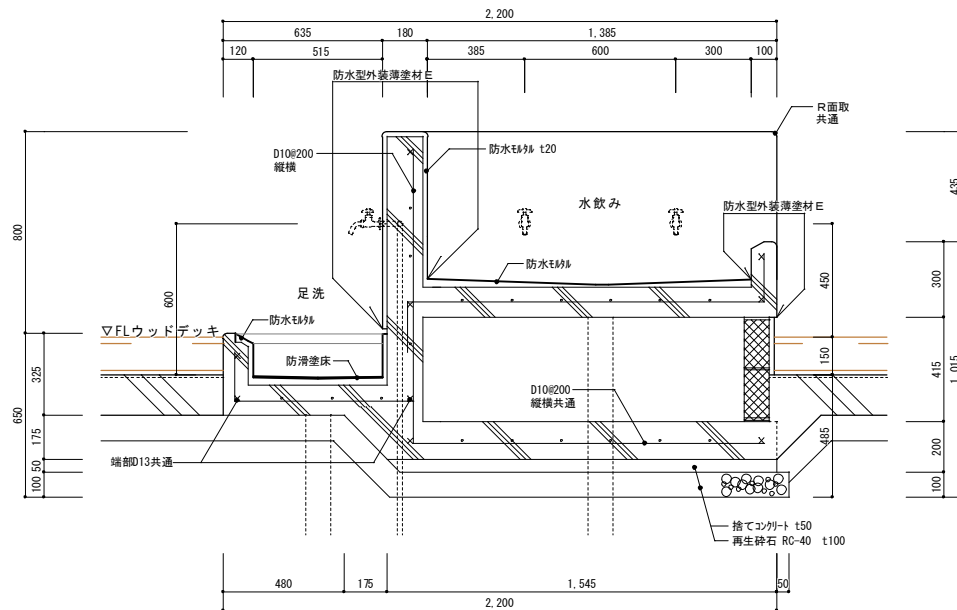


断面図 1/15

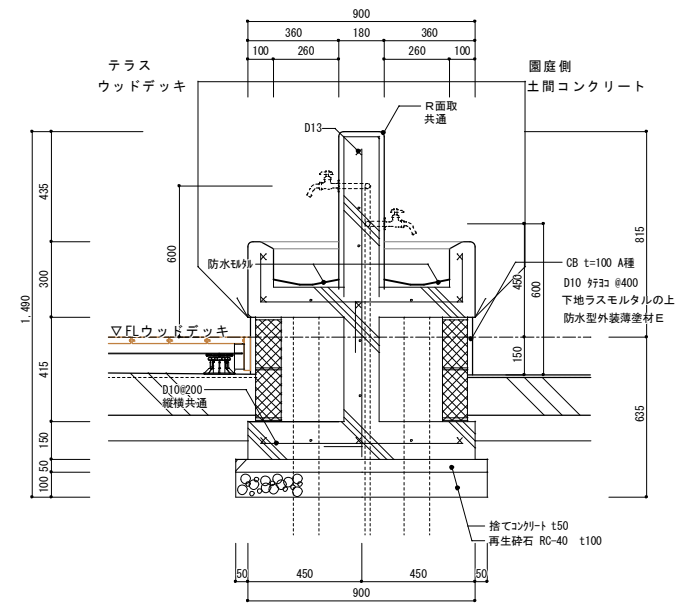
コンクリート Fc21 S15



平面図 1/15



断面図 1/15



断面図 1/15

コンクリート Fc21 S15

整理番号	注記	株式会社 平安設計 埼玉支店 1級建築士事務所登録 埼 第 6163 号 1級建築士登録 第 307139 号 石井 勝典	設計年月日	工事名称 坂戸保育園改築工事	縮尺 A1= 1/15 A3= 1/30	A-55

ライニング S=1/5

こどもトイレ1: W150/H1.175
こどもトイレ2・5: W100/H1.175
こどもトイレ3・4: W100/H1.275
W777トイレ: W150/H1.175
洗濯室2: W150/H1.450
洗濯室2: W100/H1.450

ライニングカウンター:
耐水MDF下地 メラミン化粧仕上げ

断面図 1:5

【こどもトイレ/W777トイレ】 【洗濯室】

断面図 1:20

ライニングカウンターは「AICA: ポスチフォームカウンター VPA」同等品とする

小物掛 S=1/3

正面図 1:3

断面図 1:3

1~5歳
保育室
計150箇所

黒板 S=1/5

平面図 1:5

正面図 1:5

断面図 1:5

1~5歳
保育室
計150箇所

掲示壁 (クロス貼り掲示壁) S=1/5

立面図 1:5

断面図 1:5

1~5歳
保育室
計150箇所

棚板 S=1/10, 1/50

棚板長 L	設置高	幅	L
給湯コーナー	1,600	200	1,730
給湯室	1,600	300	2,150

断面図 1:10

給湯コーナー展開図 1:50

給湯室展開図 1:50

荷物 (フック) 掛け S=1/3

正面図 1:3

断面図 1:3

1~5歳
廊下
計150箇所

黒板 S=1/5

断面図 1:5

1~5歳
保育室
計150箇所

掲示壁 (クロス貼り掲示壁) S=1/5

断面図 1:5

1~5歳
保育室
計150箇所

天井付け物干し S=1/5, 1/20

天井付け物干し

洗濯室 1 2箇所

部品番号	品名	材料	数量
1	アルミパイプ 横用	6063-T5	1
2	アルミパイプ 縦用-S	6063-T5	2
3	L字ジョイント	ASA	2
4	L字ジョイントカバー	ASA	2
7	ブラケットB	SPHC	2
8	ブラケットA	SPHC	2
9	φ5×50直タッピングねじ	SUSXMT	4
10	φ5×16小径直ねじ	SUSXMT	2
11	φ4×12短径直ねじ	SUSXMT	4
12	φ4×12短径直ねじ	SUSXMT	8
25	釘リット	SS	2

掃除用具掛 S=1/10

掃除用具掛

洗濯室 1 箇所

エントランス 木格子 S=1/10

エントランス 木格子

玄関1

収納/押入れ S=1/10

収納/押入れ

収納共通

押入れ (休憩室)

化粧ケイカル板 S=1/2

化粧ケイカル板

化粧ケイカル板 平目地

化粧ケイカル板 出隅

化粧ケイカル板 入隅

鏡 (子どもトイレ・保育室) S=1/2

鏡 (子どもトイレ・保育室)

子どもトイレ1, 2, 3, 4

子どもトイレ5

保育室 (1, 2, 3, 4, 5)

サイズ

1・2: W1,150/H450
3: W2,580/H450
4: W1,450/H450
5: W850/H350

共通: W1,150/H400
※タイル割付により最終寸法

鏡 t6
1.5mm糸面磨き加工

シーリングW10
裏面シリコーン系

モザイクタイル25角 t6
ダントー: ペールモザイク同等

子どもトイレ・保育室・通用口大型鏡以外の既製鏡: 別途設備工事 (1,250×H1,000)

安全ガード (AD4) S=1/15

安全ガード (AD4)

ポリカーボネイト5mm

ステンレスプレート 30×60

整理番号	注記

株式会社 平安設計 埼玉支店

1級建築士事務所登録 埼 第 6163 号
1級建築士登録 第 307139 号 石井 勝典

設計年月日

工事名称 坂戸保育園改築工事

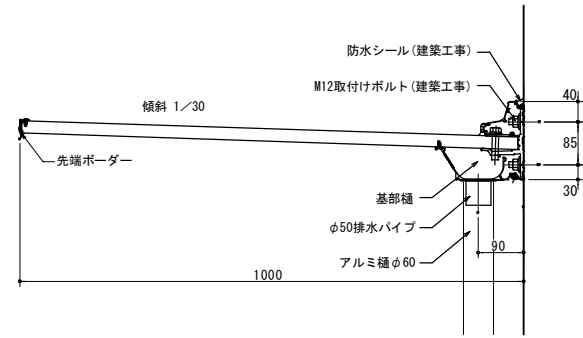
図面名称 雑詳細図 1 (内部)

縮尺 A1= 図示 A3= 縮尺/2

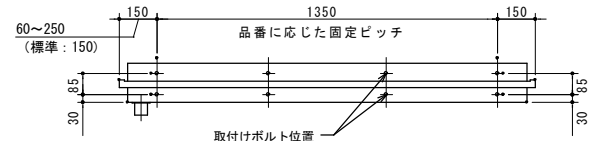
A-56

アルミ庇参考図
CANシリーズ・ライトタイプ(基部流し) CAN1000LB同等品

品番別	固定ピッチ 鉄骨・木造下地	耐風圧強度	取付ボルト
[CAN1000LB]	@900mm以内	2000 N/m ²	M12

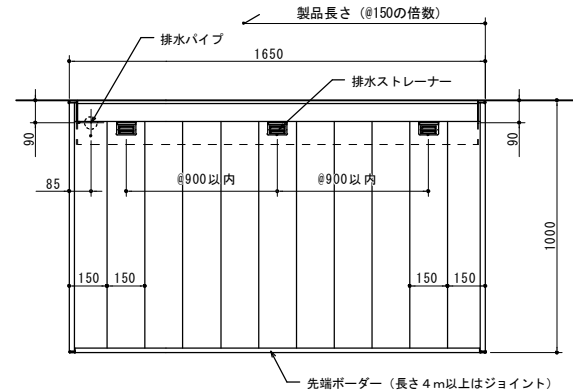


断面図 S=1:7.5



取付けボルト位置
S=1:15

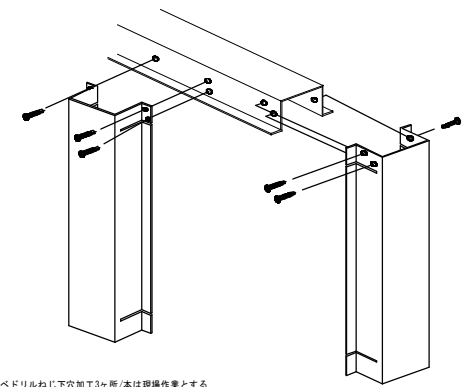
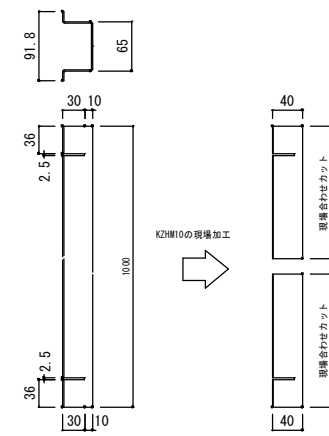
[鉄骨・木造下地用]



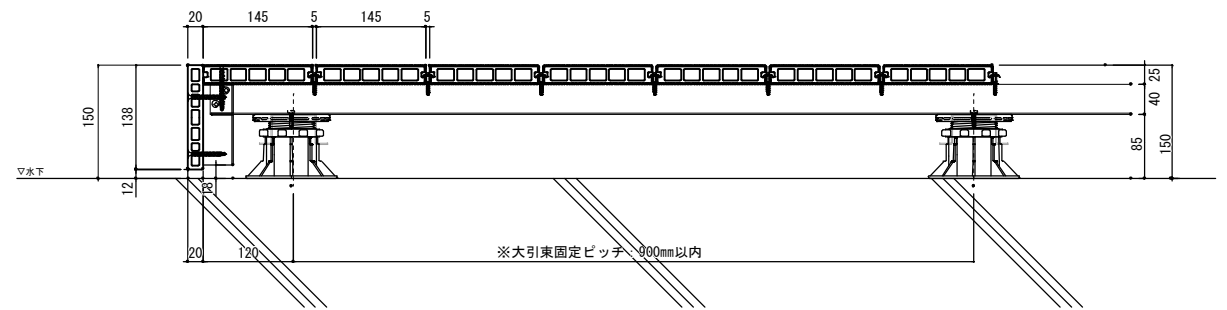
平面図 S=1:15

ウッドデッキ参考図
アースデッキリボン同等品

- ※根太ピッチ: 450mm以内
- ※昇板固定ピッチ: 450mm以内
- ※大引ピッチ: 900mm以内
- ※大引束固定ピッチ: 900mm以内



※なべドリルねじ下穴加工3ヶ所/本は現場作業とする



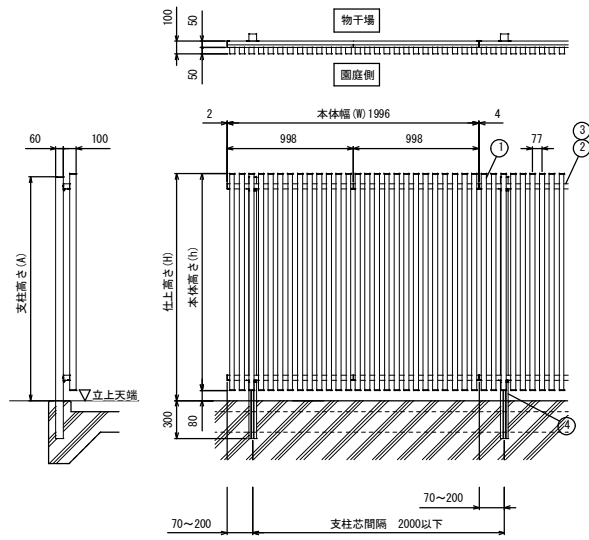
※大引束固定ピッチ: 900mm以内

目隠しフェンス詳細図

物干し金物部詳細図

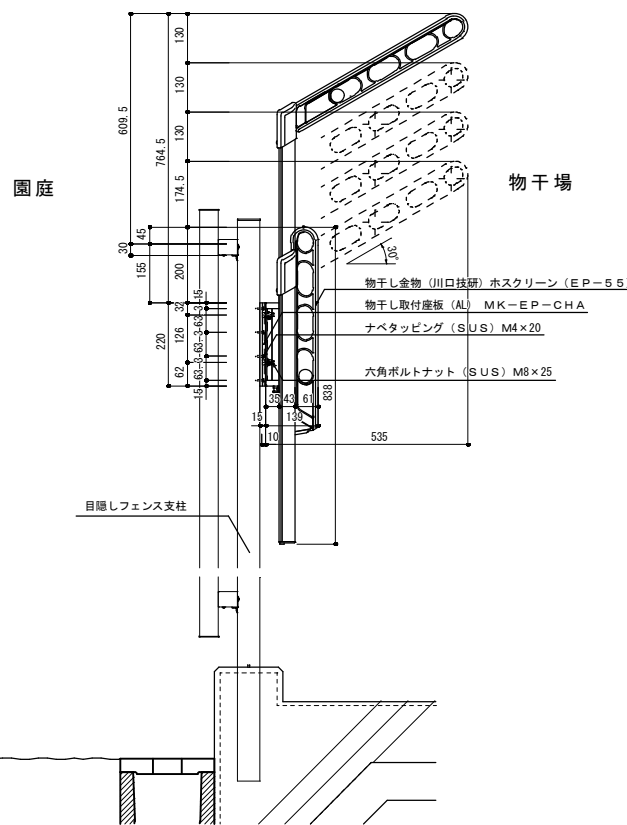
現場打ちコンクリート製雨水樹

視覚障害者用点字鋸(点状・線状)

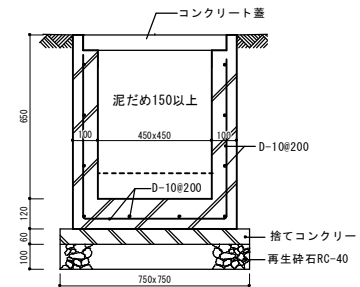


ボルト・ナット種	ステンレス (SUS)
① 自由支柱	アルミ射出成形 防錆処理(亜鉛めっき)オレフィンシート
② 縦横補助	アルミ射出成形 防錆処理(亜鉛めっき)オレフィンシート
③ 縦横	アルミ射出成形 防錆処理(亜鉛めっき)オレフィンシート
④ 縦格子A	アルミ射出成形 防錆処理(亜鉛めっき)オレフィンシート

型式コード	仕上高さ (h)	本体高さ (H)	支柱高さ (A)	本体幅 (W)	支柱間隔	基礎寸法 (参考)
	(mm)	(mm)	(mm)	(mm)	(mm)	S1 (mm) x S2 (mm)
MTL1-142D	1,400	1,320	1,370	1,996	2,000以下	500以上 x 400以上

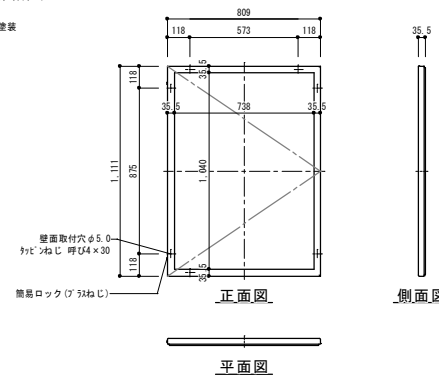


B: 現場打ちコンクリート製 450×450

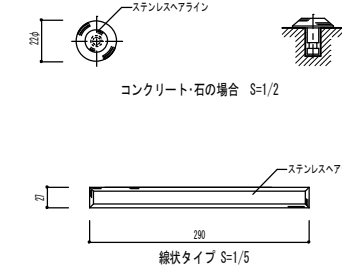


屋外掲示板

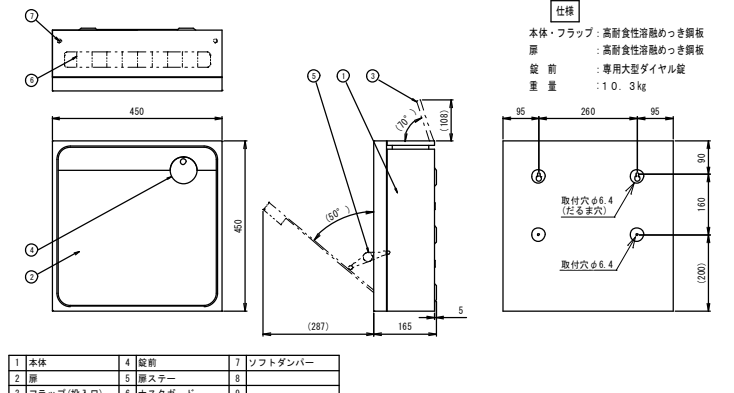
仕様: 屋外・屋内兼用タイプ 273x184-1
 枠: 7x18型7x18付処理
 掲示板: 鉄板合板 7x18付積層板
 内法最大用紙: B1
 ボーテ印刷2か所



杉田エース(ナスタ)「マグネットボード EXA11A-1190-10」同等



ポスト



杉田エース(ナスタ)「KS-MAB1-LK」同等

整理番号	注記

株式会社 **平安設計** 埼玉支店
 1級建築士事務所登録 埼 第 6163 号
 1級建築士登録 第 307139 号 石井 勝典

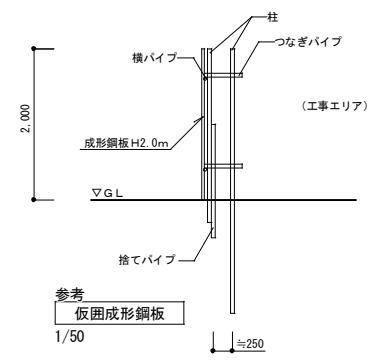
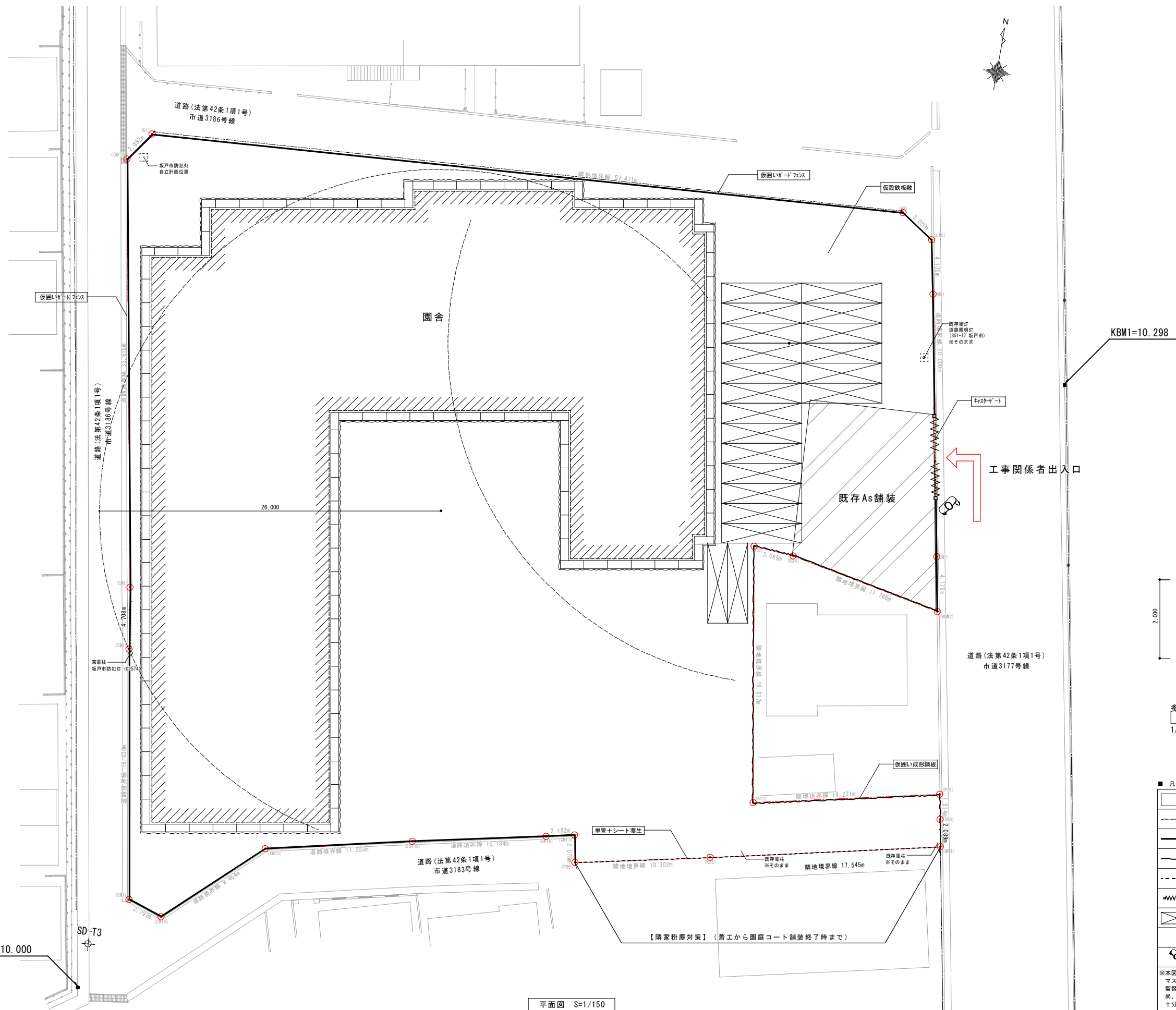
設計年月日

工事名称
 坂戸保育園改築工事

図面名称
 雑詳細図 2 (外部)

縮尺
 A1= 図示
 A3= 縮尺/2

A-57



■ 凡例

	くさび緊結式足場(手すり先行方式) 建地幅600 H3000~6000
	足場外周防音シート張り H3000~6000
	仮囲いシートフェンス H1.8m
	仮囲い成形鋼板 H2.0m
	単管+シート養生 H2.0m
	仮囲いシート【工事関係者出入口】 W6.0m
	仮設鉄板敷 t22
	交通誘導員 大型重機、廃材搬出時とする。

※本図は参考とし、請負者は受注後、工事手順等がわかるようマスター工程とともに「仮設計画図」を速やかに作成し、監督員の了承を得ること。
尚、作成にあたっては近隣の住宅街や病院への騒音、粉塵に十分配慮したものとすること。

平面図 S=1/150

整理番号	注記	株式会社 平安設計 埼玉支店	設計年月日	工事名称	A-58
	※本図は参考とし、請負者は仮契約後に施工手順等がわかるようマスター工程とともに「仮設計画図」を速やかに作成し、監督員及び施設管理責任者の了承を得ること。				
		1級建築士事務所登録 埼 第 6163 号		図面名称	縮尺
		1級建築士登録 第 307139 号 石井 勝典		仮設計画図(新築時参考)	A1= 1/150 A3= 1/300